

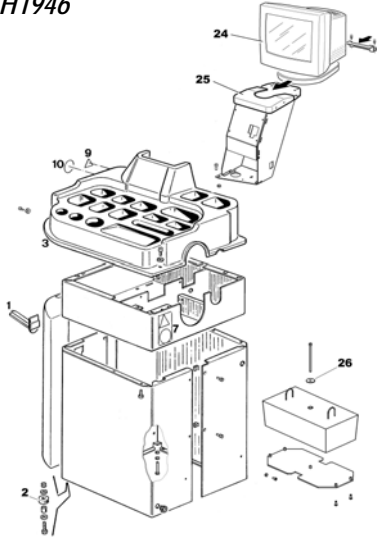
Pag. 48

Ricambi
Spare parts
Pièces détachées
Ersatzteile



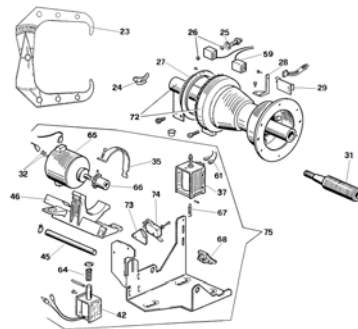
B 330

SH1946

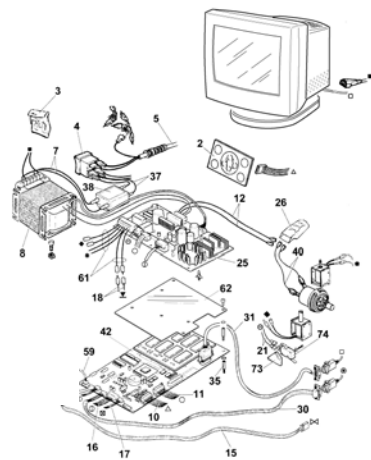


Pag. 388
Vol. 2°

Pag. 333
Vol. 2°



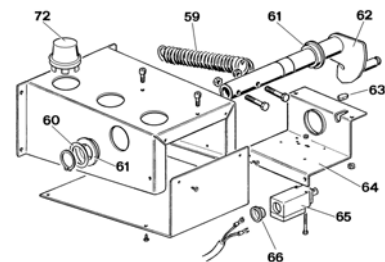
SH1884



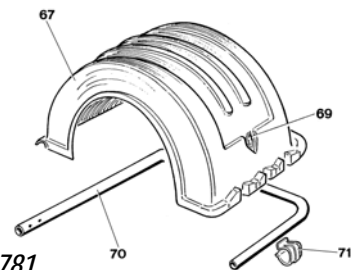
SH1947

Pag. 389
Vol. 2°

Pag. 252
Vol. 2°

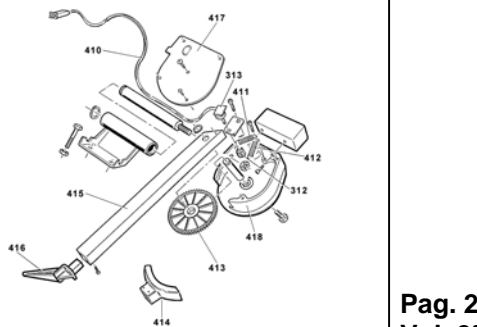


SH1781

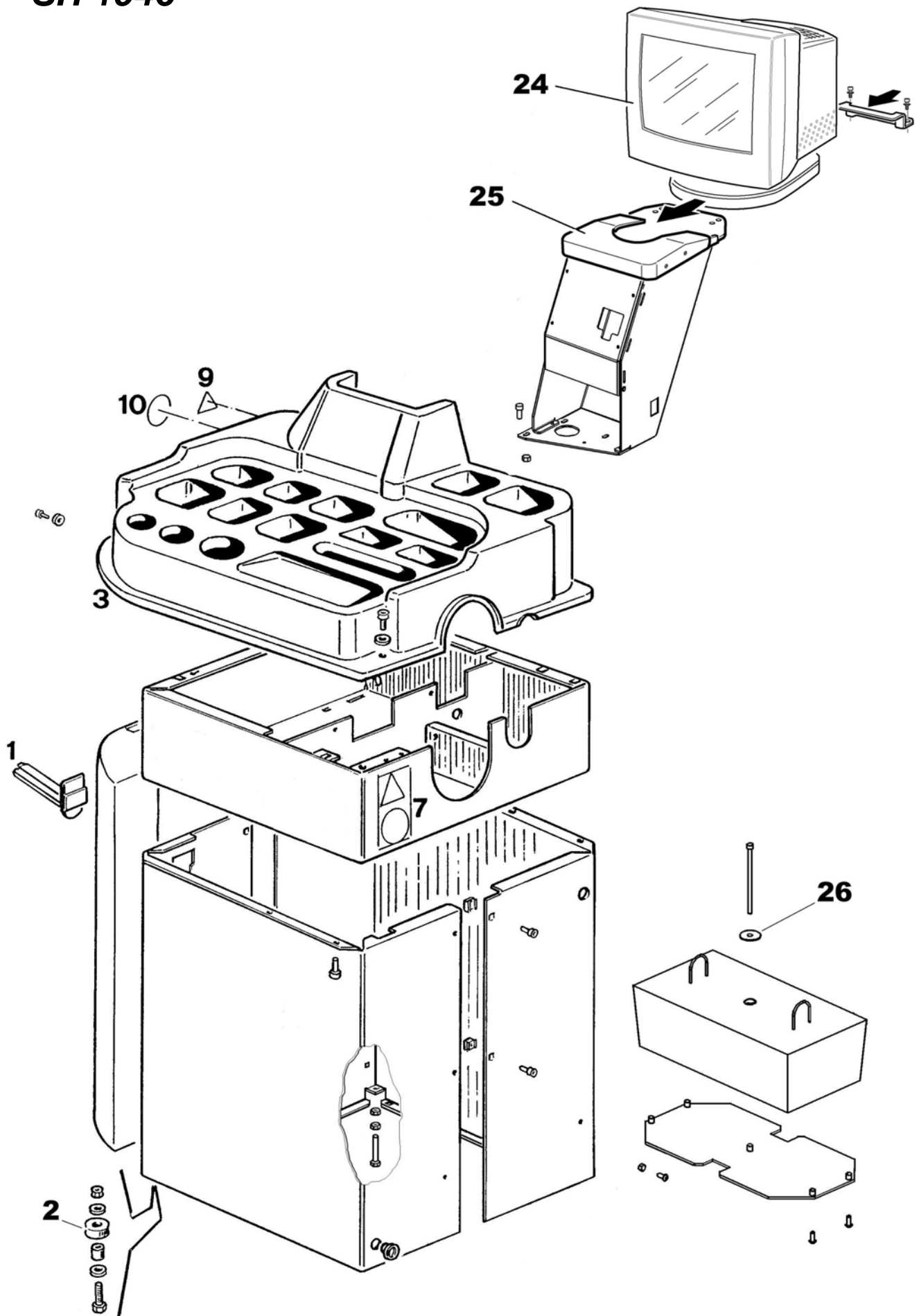


Pag. 250
Vol. 2°

SH1779



SH 1946



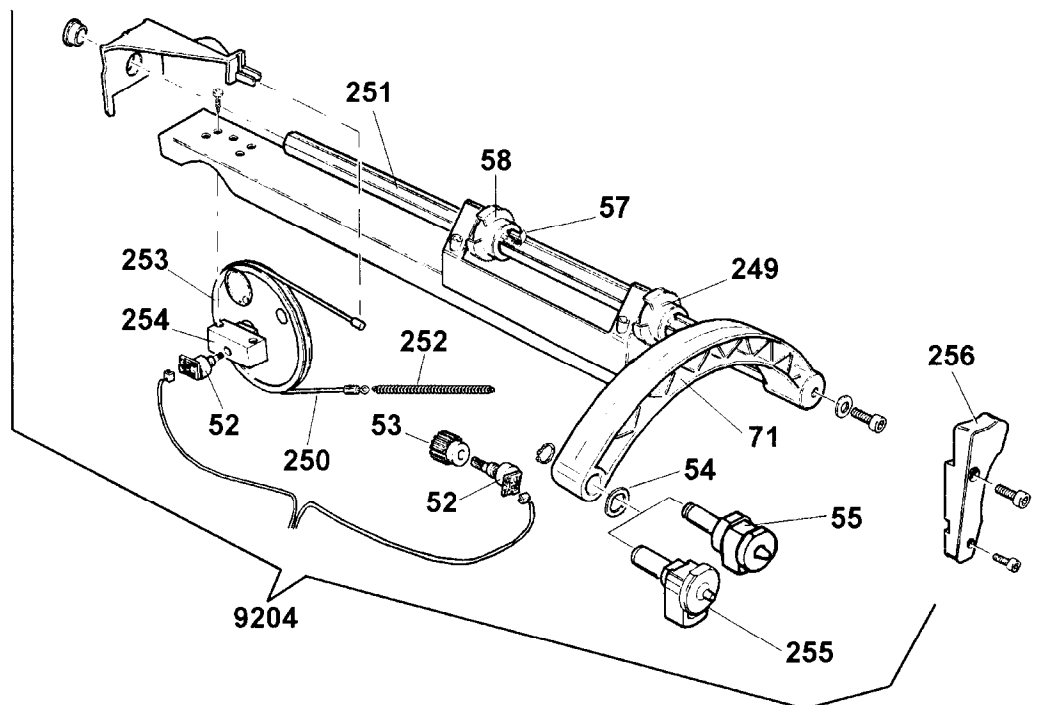
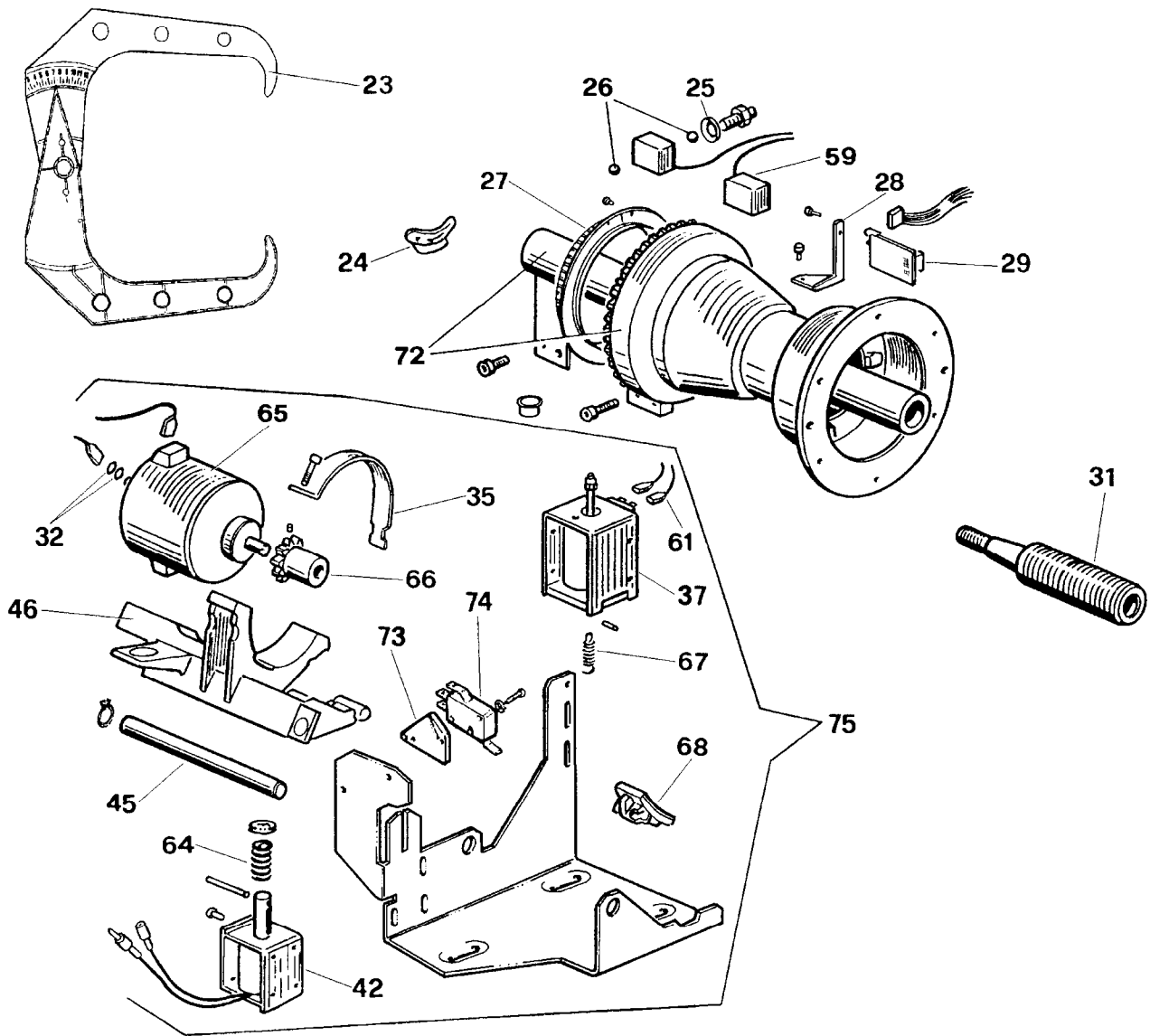
Codice Code	Pos.	Ricambi Descrizione	Spare parts Description	Pièces Détachées Désignation	Ersatzteile Beschreibung
438319	1	Portaflange a slitta	<i>Slide flange holder</i>	Porte-bridés coulissant	<i>Gleit-Flanschhalter</i>
427291	2	Piede	<i>Foot</i>	Pied	<i>Fuss</i>
484618	3	Coperchio portapesi	<i>Weight storage deck</i>	Plan porte-masses	<i>Behälter für gewichte</i>
446595	7	Targhetta avvertimento "Non usare ... abbassare ... "	<i>Warning plate</i>	Plaqueette avertissement	<i>Hinweisschild</i>
425211	9	Sigla adesiva "fulmine"	<i>"Lightning" sticker</i>	Sigle adhésif "éclair"	<i>Klebeschild "Blitz"</i>
446598	10	Targhetta avvertimento "Scollegare macchina"	<i>"Disconnect machine" warning plate</i>	Plaqueette avertissement "débrancher la machine"	<i>Hinweisschild "Strom- versorgung unterbrechen"</i>
459379	24	Monitor a colori 15"	<i>15" colour VDU</i>	Moniteur couleurs 15"	<i>15" Farbbildschirm</i>
4-104933	24	Monitor a colori 17"	<i>17" colour VDU</i>	Moniteur couleurs 17"	<i>17" Farbbildschirm</i>
5-100551	25	Attacco monitor	<i>Monitor support</i>	Support pour écran	<i>Halterung für Monitor</i>
352663	26	Rondella	<i>Washer</i>	Rondelle	<i>Scheibe</i>

N.B. I pezzi dentro ai riquadri sono normalmente disponibili a magazzino.

The parts in evidence are normally available from stock.

Les pièces détachées encadrées sont normalement disponibles en magasin.

Hinweis: Die umrahmten Teile sind in der Regel jederzeit lieferbar.



SH 1884

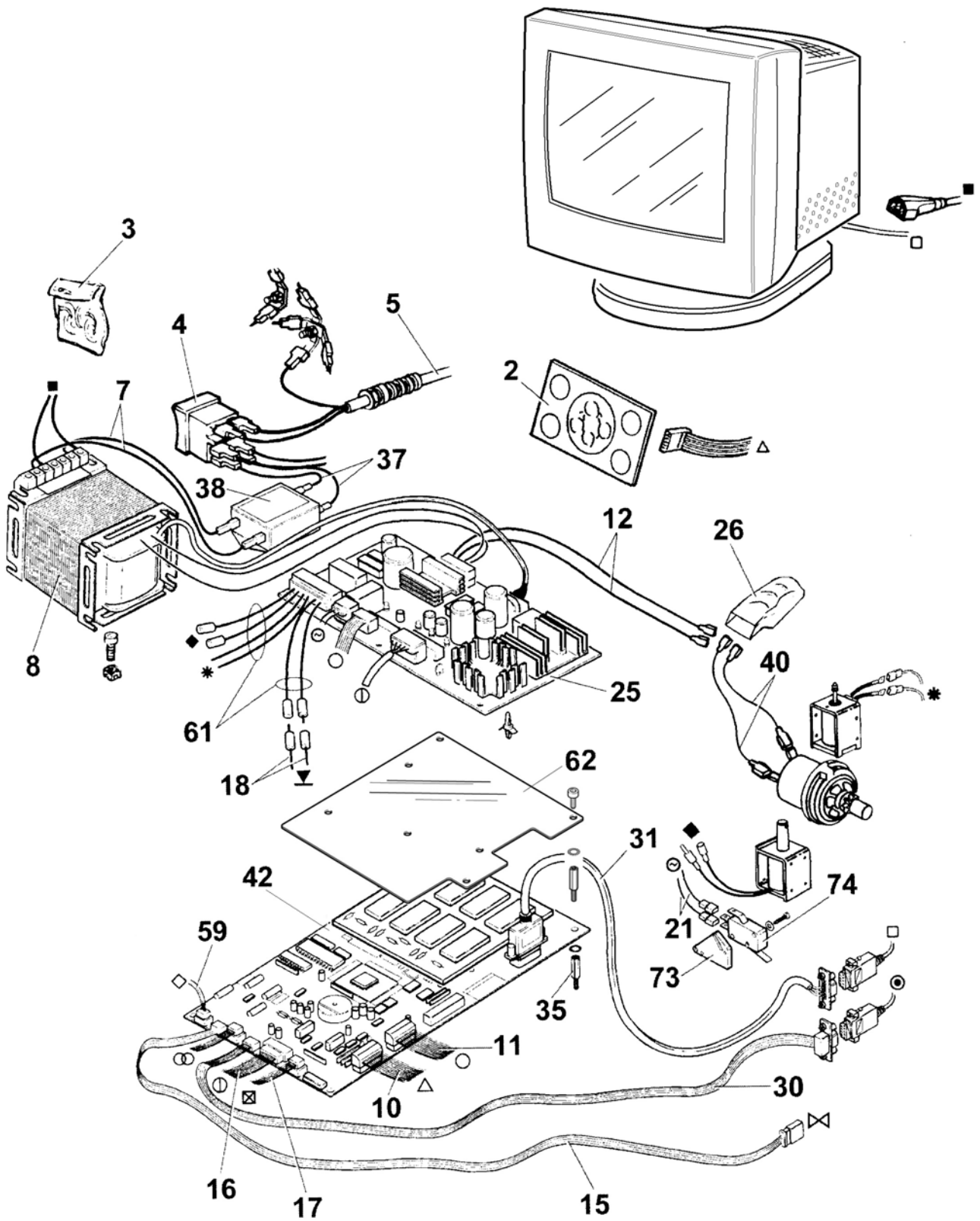
Codice Code	Pos.	Ricambi Descrizione	Spare parts Description	Pièces Détachées Désignation	Ersatzteile Beschreibung
453144	23	Rilevatore a compasso	Gauge	Mesureur	Aufnehmer
430573	24	Peso 100 gr.	100. Gr.weight	Poids 100 gr.	Gewicht 100 gr.
424993	25	Molla a tazza	Spring	Ressort à godet	Tellerfeder
600243	26	Sfera 5/16"	5/16" steel ball	Bille 5/16"	Stahlkugel 5/16"
449310	27	Disco ricerca	Encoder disk	Disque recherche	Suchplatte
349284	28	Supporto scheda ricerca	Encoder board support	Support carte recherche	Suchplatinenhalterung
249280	29	Gruppo scheda ricerca	Encoder board assembly	Groupe carte recherche	Suchplatine Gruppe
222099	31	Mozzo filettato + estrattore	Threaded hub + extractor	Moyeu fileté + extracteur	Gewindenabe + Ausziehvor.
417759	32	Anello OR d. 2,9 x 1,78	O-Ring d. 2.9 x 1.78	Joint torique d. 2,9 x 1.78	Dichtung OR d. 2,9 x 1,78
349358	35	Fascia bloccaggio motore	Motor band block	Bande blocage moteur	Sicherungsringmotor
250171	37	Elettromagnete	Electromagnet	Electro-aimant	Elektromagnet
249670	42	Elettromagnete	Electromagnet	Electro-aimant	Elektromagnet
349355	45	Perno	Pin	Pivot	Zapfen
349354	46	Supporto motore freno	Motor and brake support	Support moteur et frein	Halterung für Motor und Brem
248387	52	Potenziometro	Potentiometer	Potentiometre	Potentiometer
449326	53	Pignone	Pinion	Pignon	Ritzel
450073	54	Anello el. LMKAS 19 A	Ring LMKAS 19 A	Anneau LMKAS 19 A	Ring LMKAS 19 A
249339	55	Terminale	Terminal	Cosse	Endverschluss
439488	57	Targhetta L=400 mm.	Data plate L=400 mm.	Plaquette L=400	Typenschild L=400
449321	58	Boccola con corona dentata	Bushing	Douille	Buchse
243591	59	Pick-up + cavo di colleg.	Pick-up with cable	Pick-up avec câble	Pick-up mit Kabel
249314	61	Cavo	Cable	Câble	Kabel
451833	64	Molla	Spring	Ressort	Feder
450995	65	Motore	Motor	Moteur	Motor
453430	66	Pignone	Pinion	Pignon	Ritzel
454327	67	Molla	Spring	Ressort	Feder
254040	68	Pattino	Pad	Patin	Gleichchuch
449322	71	Braccio rilevatore	Gauge arm	Bras capteur	Fühler-Arm
254043	72	Gruppo oscillante	Shaft assembly	Groupe oscillant	Maschinenwelle
435898	73	Supporto microinterruttore	Microswitch support	Support pour microinterrup.	Lager für Mikroschalter
443611	74	Microinterruttore	Microswitch	Microinterrupteur	Mikroschalter
256906	75	Dispositivo di lancio	Spinning assembly	Dispositif de lancement	Meßlaufvorrichtung
454000	249	Boccola dentata di guida	Bushing	Douille	Buchse
457130	250	Fune di trascinamento	Cable	Câble	Seil
357405	251	Asta rilevatore	Sensor rod	Tige capteur	Fühler-Stab
455317	252	Molla d. 12 x 68 x 0,8	Spring d. 12 x 68 x 0.8	Ressort d. 12 x 68 x 0,8	Feder d. 12 x 68 x 0,8
457403	253	Puleggia di trascinamento	Pulley	Poulie	Riemenscheibe
357383	254	Perno forato per puleggia	Pin	Pivot	Zapfen
255046	255	Terminale GERMANIA			Endverschluss "DEUTSCHL."
459445	256	Fermo braccio rilevatore	Gauge arm stop	Arrêt pour bras capteur	Anhaltung Block für Fühler-Arm
257401	9204	Gruppo rilevatore STD	Gauge assembly	Groupe capteur	Aufnehmer-Gruppe
257400	9204	Gr. rilevatore GERMANIA			Aufnehmer-Gruppe "DEUT."

N.B. I pezzi dentro ai riquadri sono normalmente disponibili a magazzino.

The parts in evidence are normally available from stock.

Les pièces détachées encadrées sont normalement disponibles en magasin.

Hinweis: Die umrahmten Teile sind in der Regel jederzeit lieferbar.



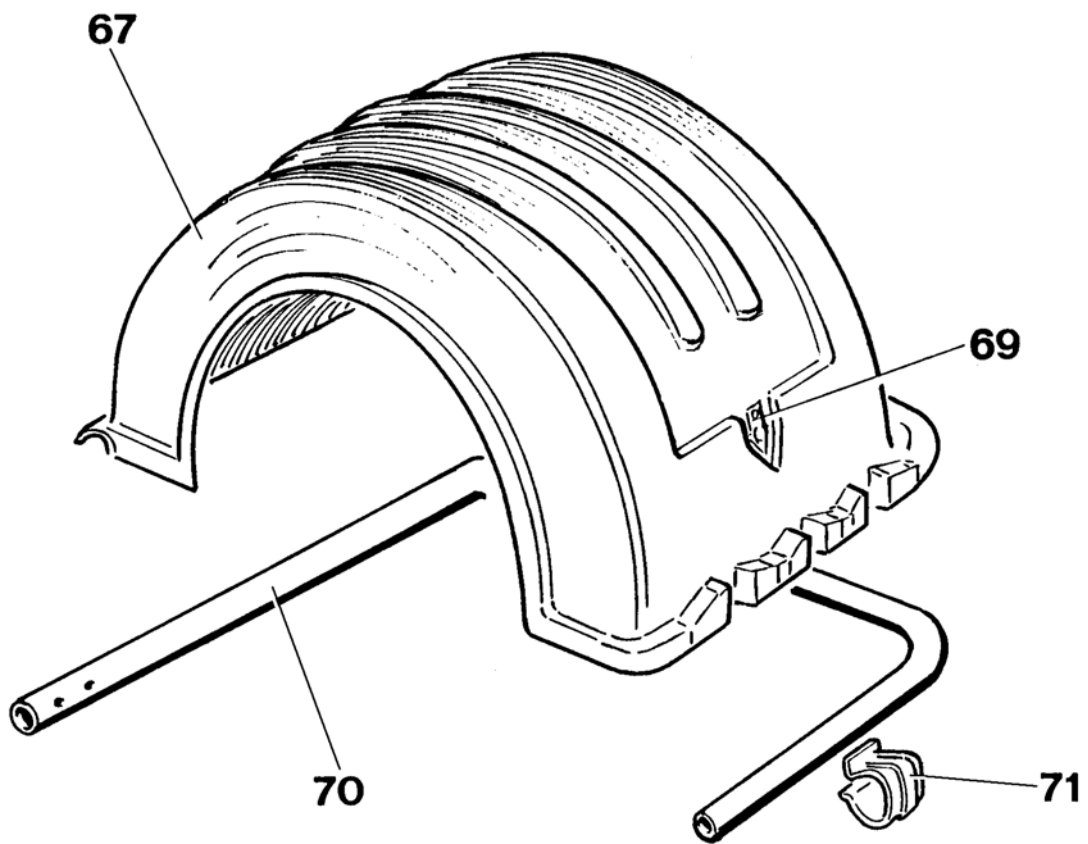
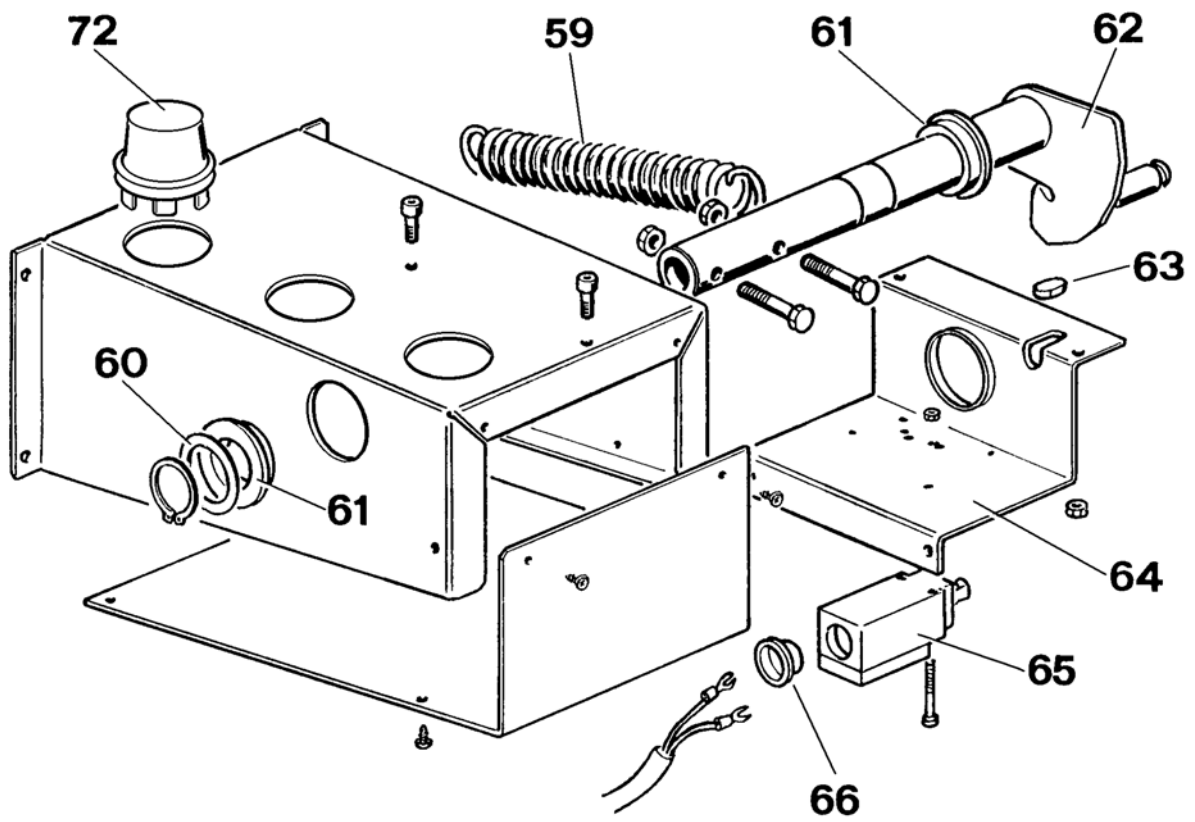
Codice Code	Pos.	Ricambi Descrizione	Spare parts Description	Pièces Détachées Désignation	Ersatzteile Beschreibung
484470	2	Tastiera	Keyboard	Clavier	Tastatur
232942	3	Sacchetto fusibili 3,15 AT	Bag of 3.15 AT fuses	Sachet fusibles 3,15 AT	Beutel mit 3,15 AT Sicher.
218079	3	Sacchetto fusibili 3,15 A	Bag of 3.15 A fuses	Sachet fusibles 3,15 A	Beutel mit 3,15 A Sicher.
229690	3	Sacchetto fusibili 0,5 A	Bag of 0.5 A fuses	Sachet fusibles 0,5 A	Beutel mit 0,5 A Sicher.
251964	3	Sacchetto fusibili 4 A	Bag of 4 A fuses	Sachet fusibles 4 A	Beutel mit 4 A Sicher.
254977	3	Sacchetto fusibili 20 A T	Bag of 20 A T fuses	Sachet fusibles 20 A T	Beutel mit 20 A T Sicher.
433848	4	Interruttore bipolare	Two-pole switch	Interrupteur bipolaire	Zweipolschalter
235392	5	Cavo rete	Power supply cable	Câble réseau	Speisekabel
250323	7	Cavo	Cable	Cable	Kabel
4-101700	8	Trasformatore 115/230 V	Transformer 115/230 V	Transformateur 115/230 V	Trafo 115/230 V
449315	10	Cavo flat	Flat cable	Câble flat	Flacher Kabel
449345	11	Cavo	Cable	Câble	Kabel
249344	12	Cavo	Cable	Câble	Kabel
449346	15	Cavo flat	Flat cable	Câble flat	Flacher Kabel
449313	16	Cavo flat	Flat cable	Câble flat	Flacher Kabel
443613	17	Cavo flat	Flat cable	Câble flat	Flacher Kabel
241604	18	Cavo coll.to protez. ruota	Cable	Câble	Kabel
454121	21	Cavo collegamento micro	Cable	Câble	Kabel
454218	25	Scheda alimentatore	Power board	Fiche alimentateur	Steuerplatine
454272	26	Filtro RC	RC Filter	Filtre RC	Filter RC
455181	30	Cavo coll.to rilevatore est.	Flat cable	Câble flat	Flacher Kabel
248423	31	Cavo	Cable	Câble	Kabel
449005	35	Colonnina distanziale	Stud spacer	Entretoise	Distanzhülse
455684	37	Cavo	Cable	Câble	Kabel
448914	38	Filtro rete	Power supply filter	Filtre réseau	Speisefilter
454508	40	Cavo	Cable	Câble	Kabel
454657	40	Cavo	Cable	Câble	Kabel
262584	42	Scheda MBC 166 compl.	Complete MBC 166 board	Fiche MBC 166 complete	Platine MBC 166 Kpl
484551	43	Cavo monitor- SK MBC	Monitor-MBC board cable	Câble moniteur - Fiche MBC	Bildschirm-MBC Kabel
243591	59	Pick-up + cavo di colleg.	Pick-up with cable	Pick-up avec câble	Pick-up mit Kabel
249314	61	Cavo	Cable	Câble	Kabel
355723	62	Lamiera protez. EMC sk.	Board EMC Shield	Protection EMC pour fiche	EMC Abdeckungplatine
435898	73	Supporto microinterruttore	Microswitch support	Support pour microinterrup.	Lager für Mikroschalter
443611	74	Microinterruttore	Microswitch	Microinterrupteur	Mikroschalter

N.B. I pezzi dentro ai riquadri sono normalmente disponibili a magazzino.

The parts in evidence are normally available from stock.

Les pièces détachées encadrées sont normalement disponibles en magasin.

Hinweis: Die umrahmten Teile sind in der Regel jederzeit lieferbar.



SH1781

Codice Code	Pos.	Ricambi Descrizione	Spare parts Description	Pièces Détachées Désignation	Ersatzteile Beschreibung
449270	59	Molla d. 4 x 28 x 150	Spring d. 4 x 28 x 150	Ressort d. 4 x 28 x 150	Feder d. 4 x 28 x 150
436721	60	Rondella	Washer	Rondelle	Scheibe
433637	61	Boccola per protezione	Wheel guard bushing	Bague pour protection	Sicherheitsbuchse
249267	62	Fermo protezione	Wheel guard stop	Arrêt protection	Radschutz-Feststellvorricht.
413163	63	Tassello	Block	Tampon	Einsatzstück
338723	64	Supporto protezione	Guard bearing	Support protection	Meßvorrichtung-Halterung
441494	65	Microinterruttore	Microswitch	Microcontact	Mikroschalter
431972	66	Tappo	Plug	Bouchon	Stopfen
484696	67	Protezione ruota	Wheel guard	Protection roue	Radschutz
483471	69	Freccia adesiva partenza automatica	Automatic start sticker	Plaquette lancement automatique	Aufkleber für Automatikstart
349272	70	Telaio per protezione	Wheel guard frame	Cadre pour protection	Rahmen für Radschutz
449273	71	Molla	Spring	Ressort	Feder
441224	72	Portaconi ad incastro	Cones support	Porte-cône à encastrement	Konushalter, einspannbar

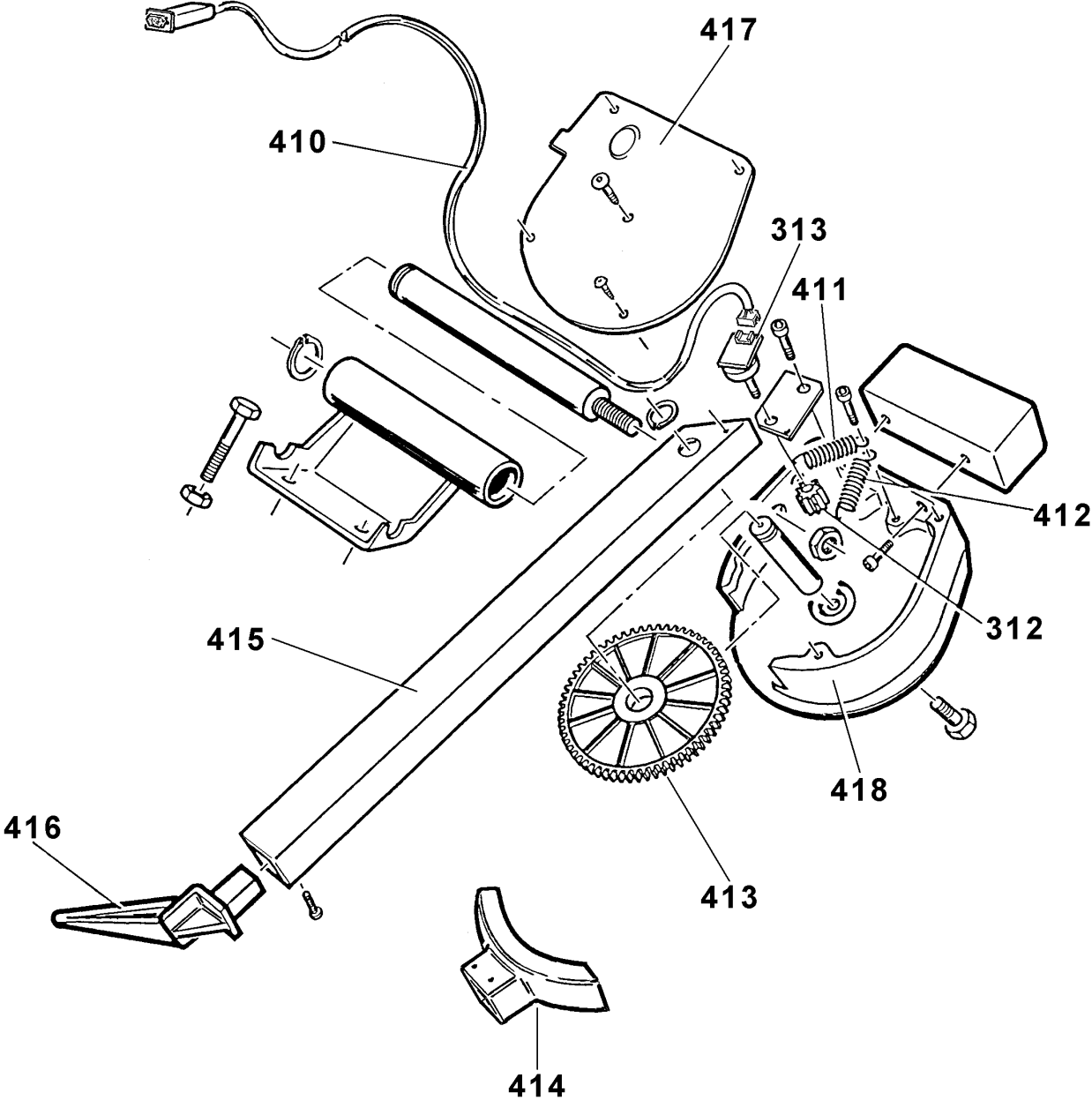
N.B. I pezzi dentro ai riquadri sono normalmente disponibili a magazzino.

The parts in evidence are normally available from stock.

Les pièces détachées encadrées sont normalement disponibles en magasin.

Hinweis: Die umrahmten Teile sind in der Regel jederzeit lieferbar.

SH 1779



Codice Code	Pos.	Ricambi Descrizione	Spare parts Description	Pièces Détachées Désignation	Ersatzteile Beschreibung
449326	312	Pignone	<i>Pinion</i>	Pignon	<i>Ritzel</i>
248387	313	Potenziometro	<i>Potentiometer</i>	Potentiometre	<i>Potentiometer</i>
453493	410	Cavo	<i>Cable</i>	Câble	<i>Kabel</i>
454239	411	Molla	<i>Spring</i>	Ressort	<i>Feder</i>
455120	412	Molla	<i>Spring</i>	Ressort	<i>Feder</i>
453579	413	Ingranaggio	<i>Gear</i>	Engrenage	<i>Zahnradgetriebe</i>
454458	414	Protezione	<i>Shield</i>	Protection	<i>Abdeckung</i>
353559	415	Braccio	<i>Arm</i>	Bras	<i>Arm</i>
453572	416	Tastatore	<i>Feeler pin</i>	Palpeur	<i>Fuehler</i>
353578	417	Coperchio	<i>Lid</i>	Couvercle	<i>Deckel</i>
454457	418	Corpo	<i>Body</i>	Corps	<i>Koerper</i>

N.B. I pezzi dentro ai riquadri sono normalmente disponibili a magazzino.

The parts in evidence are normally available from stock.

Les pièces détachées encadrées sont normalement disponibles en magasin.

Hinweis: Die umrahmten Teile sind in der Regel jederzeit lieferbar.