

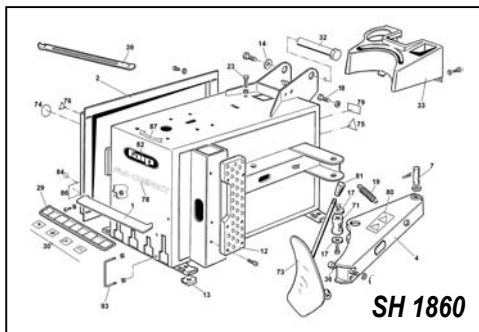
Pag. 34

Ricambi
Spare parts
Pièces détachées
Ersatzteile

FBO
COMPACT

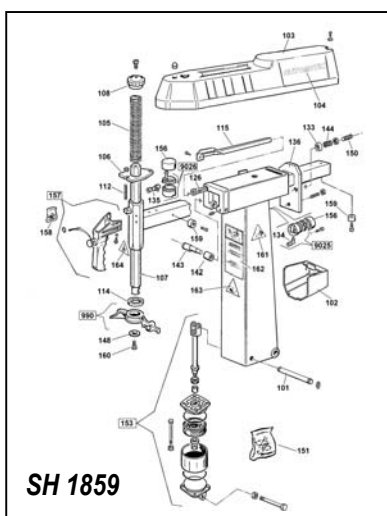


Faip



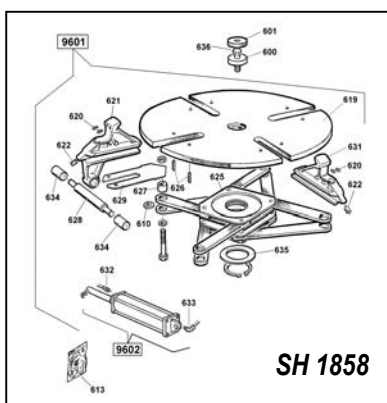
SH 1860

Pag. 308
Vol. 2°



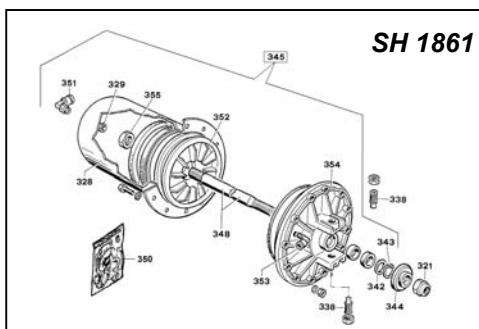
SH 1859

Pag. 309
Vol. 2°



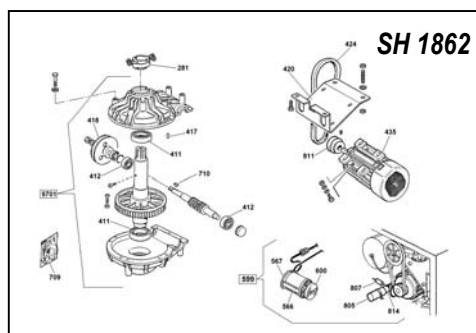
SH 1858

Pag. 307
Vol. 2°



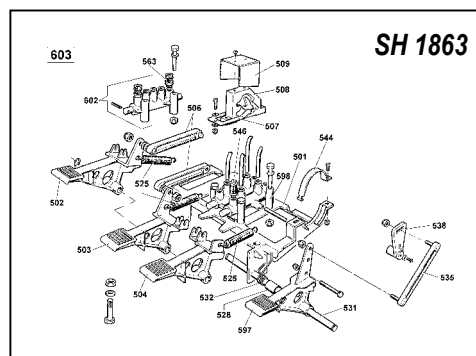
SH 1861

Pag. 310
Vol. 2°



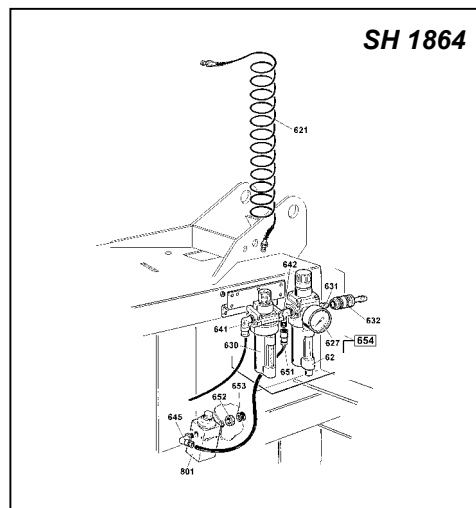
SH 1862

Pag. 311
Vol. 2°



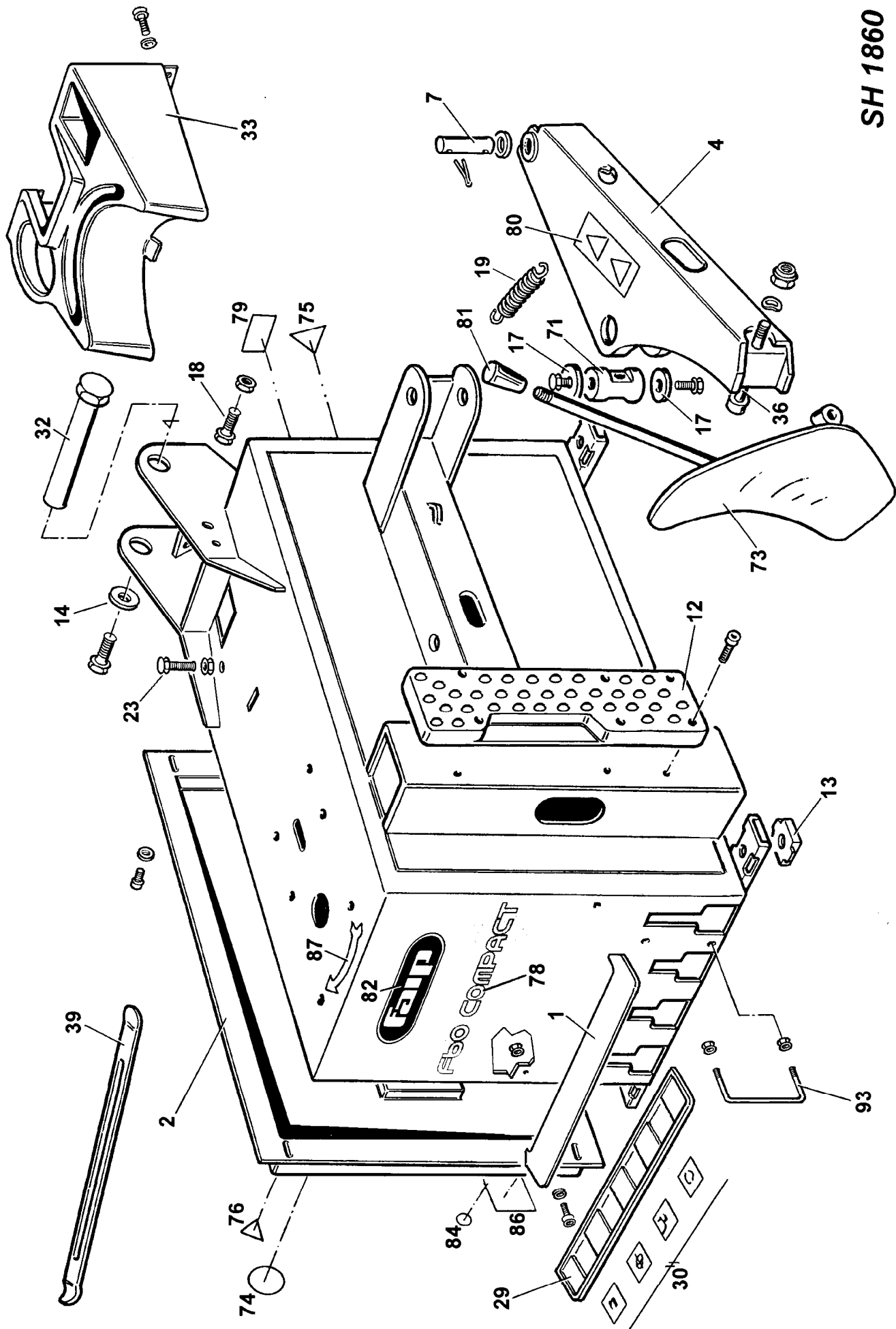
SH 1863

Pag. 312
Vol. 2°



SH 1864

Pag. 313
Vol. 2°



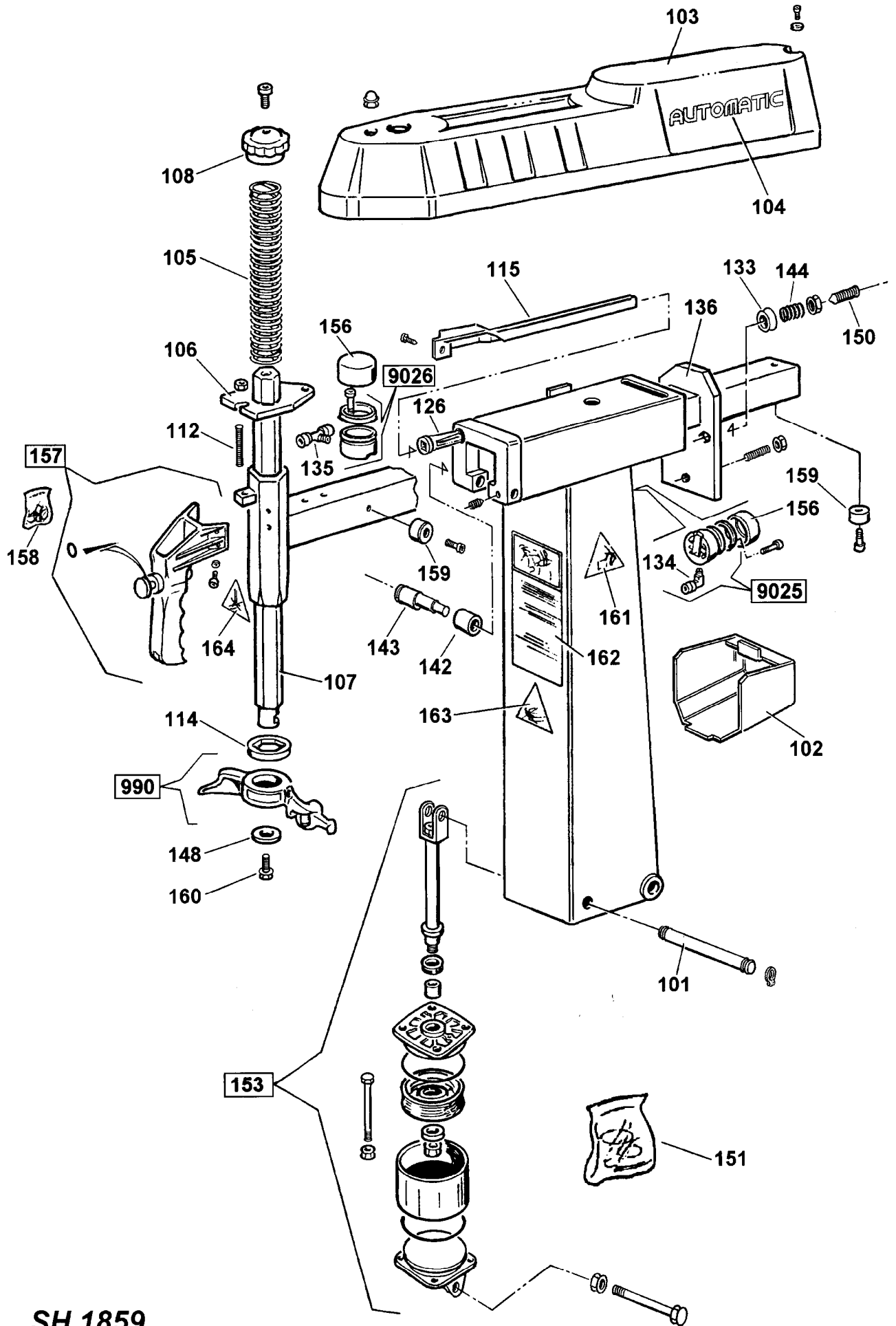
Codice Code	Pos.	Ricambi Descrizione	Spare parts Description	Pièces Détachées Désignation	Ersatzteile Beschreibung
368501	1	Supporto rotezione pedali	<i>Feet guard support</i>	Support protection pédales	<i>Pedalabdeckung</i>
326354	2	Cofano	<i>Crank case</i>	Enveloppe	<i>Seitenverschlußplatte</i>
341176	2	Cofano FS	<i>FS crank case</i>	Enveloppe pour FS	<i>Seitenverschlußplatte für FS</i>
224003	4	Braccio stallonatore	<i>Bead breaker arm</i>	Bras détalonneur	<i>Abdrückerarm</i>
323903	7	Fulcro braccio stallonatore	<i>Bead breaker arm fulcrum pin</i>	Point d'appui bras détalonneur	<i>Drehzapfen für Abdrückerarm</i>
436199	12	Appoggio cerchio	<i>Rubber pad</i>	Tampon en caoutchouc	<i>Lange Felgenstütze</i>
422019	13	Piede	<i>Foot</i>	Pied	<i>Stützfuß</i>
318183	14	Rondella D. 12,5x37,5x6	<i>Washer D. 12,5x37,5x6</i>	Rondelle D. 12,5x37,5x6	<i>Beilagscheibe D. 12,5x37,5x6</i>
323901	17	Rondella	<i>Washer</i>	Rondelle	<i>Beilagscheibe</i>
322348	18	Vite	<i>Screw</i>	Vis	<i>Schraube</i>
424364	19	Molla d. 23 x 67	<i>Spring d. 23 x 67</i>	Ressort d. 23 x 67	<i>Zugfeder d. 23 x 67</i>
320191	23	Vite	<i>Screw</i>	Vis	<i>Schraube</i>
470138	29	Copertura protezione pedali	<i>Feet guard cover</i>	Enveloppe protection pédales	<i>Pedalabdeckung</i>
470132	30	Serie di adesivi per pedaliera	<i>Stickers for pedals</i>	Jeu de platines adhésive	<i>Satz 4 Aufkleber für Pedalabdeckung</i>
331055	32	Perno snodo palo	<i>Articulation arm pin</i>	Pivot du bras	<i>Gelenkbolzen</i>
468502	33	Collare portaoggetti	<i>Weight tray</i>	Collier porte poids	<i>Ablagemuldenaufsatz</i>
324008	36	Perno paletta	<i>Blade pin</i>	Pivot de la pelle	<i>Bolzen für Abdrückschaufel</i>
422031	39	Levagomme	<i>Tyre lever</i>	Levier pneus	<i>Monteireisen</i>
323902	71	Perno orientabile	<i>Revolving pin</i>	Pivot orientable	<i>Drehzapfen</i>
224000	73	Paletta saldata	<i>Welded blade</i>	Pelle soudée	<i>Geschweißte Abdrückschaufel</i>
446598	74	Targhetta avvertimento "Scollegare macchina"	<i>"Disconnect machine" warning plate</i>	Plaquette avertissement "débrancher la machine"	<i>Hinweisschild "Stromversorgung unterbrechen"</i>
446442	75	Targhetta recipiente sotto pressione	<i>Pressurized recipient plate</i>	Plaquette récipient sous pression	<i>Schild "Behälter unter Druck"</i>
425211	76	Targhetta adesiva "fulmine"	<i>"Lightning" sticker</i>	Sigle adhésif "éclair"	<i>Klebeschild "Blitz"</i>
468503	78	Sigla ades. "F60 COMPACT"	<i>"F 0 COMPACT" Sticker</i>	Plaq. adhés. "F60 COMPACT"	<i>Aufkleber "F60 COMPACT"</i>
446429	79	Targhetta avvertimento pressione max 16 Bar	<i>Max. pressure 16 Bar warning plate</i>	Plaquette avertissement pression maxi. 16 Bars	<i>Hinweisschild max. Druck 16 Bar</i>
446431	80	Targhetta pericolo stallonatore + interferenza ruota	<i>Bead remover + wheel interference danger warning plate</i>	Plaquette danger détalonneur + interférence roue	<i>Gefahrenschild Wulstabdrücker + Rad-Interferenz</i>
425219	81	Impugnatura	<i>Handle</i>	Poignée	<i>Plastikgriff</i>
472118	82	Sigla adesiva "FAIP"	<i>"FAIP" Sticker</i>	Plaq. auto-adhésive "FAIP"	<i>Aufkleber "FAIP"</i>
446237	84	Targhetta adesiva "PE"	<i>"PE" Sticker</i>	Plaquette auto-adhésive "PE"	<i>Aufkleber "PE"</i>
483457	86	Targhetta regolazione ribaltamento colonna	<i>Column tilting adjustment tag</i>	Plaquette de réglage basculement colonne	<i>Schild Einstellung Säulenkipfung</i>
470250	87	Freccia adesiva rotazione oraria	<i>Sticker clockwise rotation</i>	Flèche adhésive rotation horaire	<i>Klebpefeil Drehung im Uhrzeigersinn</i>
346545	93	Divisore per pedali	<i>Pedal divider</i>	Diviseur pour pédales	<i>Pedaltrennbügel</i>

N.B. I pezzi dentro ai riquadri sono normalmente disponibili a magazzino.

The parts in evidence are normally available from stock.

Les pièces détachées encadrées sont normalement disponibles en magasin.

Hinweis: Die umrahmten Teile sind in der Regel jederzeit lieferbar.



SH 1859

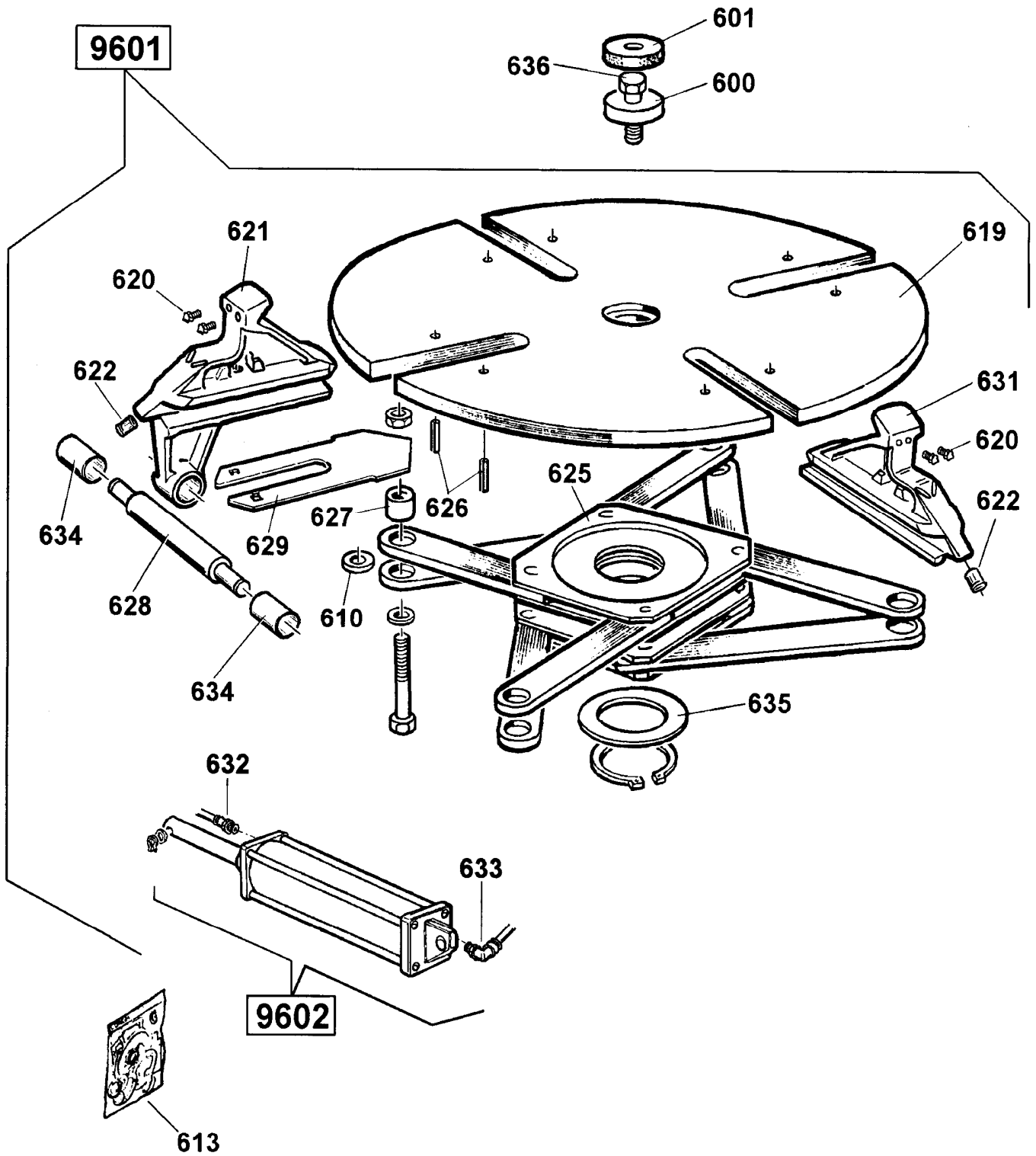
Codice Code	Pos.	Ricambi Descrizione	Spare parts Description	Pièces Détachées Désignation	Ersatzteile Beschreibung
326667	101	Perno	Pin	Pivot	Zapfen
426773	102	Carter cilindro D. 60	Cylinder carter	Enveloppe pour vérin	Zylindergehäuse
468504	103	Carter testata	Head carter	Enveloppe	Montierarmgehäuse
468506	104	Sigla adesiva "AUTOMATIC"	" AUTOMATIC " sticker	Plaquette " AUTOMATIC "	Aufkleber " AUTOMATIC "
483374	105	Molla d. 42 x 360	Spring d. 42 x 360	Ressort d. 42 x 360	Feder d. 42 x 360
383369	106	Piatto di bloccaggio	Locking plate	Plat de blocage	Blockierscheibe
383373	107	Albero portatestina	Tool-holder shaft	Arbre porte-tête	Kopfhalterwelle
470171	108	Volantino	Handwheel	Petit volant	Bedienungsgriff
384294	112	Barra regolazione piastrino	Threaded rod	Barre de réglage plaque	Plättchenjustierstange
428681A	114	Ammortizzatore torretta	Tool head dumper	Amortisseur tête	Kopfdämpfer
426763	115	Guida per tubi	Guide for pipes	Glissiere	Fuehrung
431061	126	Boccola di guida	Bushing	Douille	Lager
339803	133	Boccola guida molla	Bushing	Douille	Lager
476967	134	Raccordo a ghiera a L 1/8"x6	Elbow union 1/8" x 6	Raccord à L - 1/8" x 6	Verbindung 1/8" x 6
476994	135	Raccordo a ghiera a T 1/8"x6	Union 1/8" x 6	Raccord 1/8" x 6	T-Stück 1/8" x 6
336142	136	Flangia bloccaggio palo orizzontale	Vertical blade locking flange	Flasque blocage	Flansch für Sperrung der horizontalen Säule
339782	142	Rullo	Roller	Rouleau	Walze
339786	143	Perno eccentrico	Cam	Pivot excentrique	Exzentrisch Zapfen
439787	144	Molla bloccaggio orizzontale	Horizontal locking spring	Ressort pour blocage	Feder
350194	148	Rondella per torretta	Washer	Rondelle	Unterlegscheibe
341836	150	Vite	Screw	Vis	Schraube
281767	151	Kit guarnizioni cilindro	Cylinder seal kit	Kit joint cylindre	Dichtungsgarnitur
		composto da: 1 Anello a labbro ASR 5720	composed by: n. 1 V-Ring ASR 5720	composition: n. 1 Bague à levre ASR 5720	Bestandteile: nr. 1 Lipperingmanschette ASR 5720
		1 Anello di guida d. 20	n. 1 Guide ring d. 20	n. 1 Anneau du guide d. 20	nr. 1 Führungring d. 20
		1 Pistone CORCOS d. 95 TN-DUO	n. 1 CORCOS piston d. 95 TN-DUO	n. 1 Piston CORCOS d. 95 TN-DUO	nr. 1 CORCOS Kolben d. 95 TN-DUO
		2 Anelli OR d. 88,5 x 3,53	n. 2 O-Ring d. 88.5 x 3.53	n. 2 Anneaux OR d. 88,5x3,53	nr. 2 O-Ring d. 88,5 x 3,53
244589	153	Cilindro ribaltamento completo	Complete tilting cylinder	Vérin basculage complet	Zylinder komplett
326537	156	Cilindro	Cylinder	Verin	Zylinder
283943	157	Maniglia comando bloccaggio	Complete locking handle	Manche controle blocage complète	Verschlussgriff, komplett
282924	158	Kit anelli di tenuta per maniglia	Handle seal kit	Kit joint manche	Dichtungsgarnitur
		composto da: n.4 Anelli OR 3030	composed by: n. 4 O-Ring 3030	composition: n. 4 Bague OR 3030	Bestandteile: nr. 4 O-Ring 3030
383372	159	Fermo scorrimento braccio or	Stop sliding block	Bloc d'arrêt de glissement	Anhaltung Block
350197	160	Vite fissaggio torretta	Tools head fixing screw	Vis	Schraube
446434	161	Targhetta adesiva pericolo ribaltamento palo	Post tilting hazard tag	Plaquette danger basculement colonne	Schild Gefahr Pfahlkipfung
483458	162	Targhetta avvertimento pericolo gonfiaggio	Inflation danger warning plate	Plaquette avertissement danger gonflage	Hinweisschild "Gefahr Aufpumpung"
446433	163	Targhetta pericolo schiacciamento griffe	Clamp crushing danger plate	Plaquette danger écrasement griffes	Gefahrenschild "Quetschung Spannbacken"
446435	164	Targhetta schiacciamento torretta-cerchio	Turret-rim crushing plate	Plaquette écrasement tourelle-jante	Gefahrenschild "Quetschung Säule-Reifen"
258761	990	Torretta utensili completa	Complete tools head	Tête outils complet	Werkzeugkopf komplett
239805	9025	Pistone posteriore completo	Complete rear piston	Piston postérieur complet	Hinterer Kolben, kpl
239806	9026	Pistone anteriore completo	Complete front piston	Piston antérieur complet	Vorderer Kolben, kpl

N.B. I pezzi dentro ai riquadri sono normalmente disponibili a magazzino.

The parts in evidence are normally available from stock.

Les pièces détachées encadrées sont normalement disponibles en magasin.

Hinweis: Die umrahmten Teile sind in der Regel jederzeit lieferbar.



SH 1858

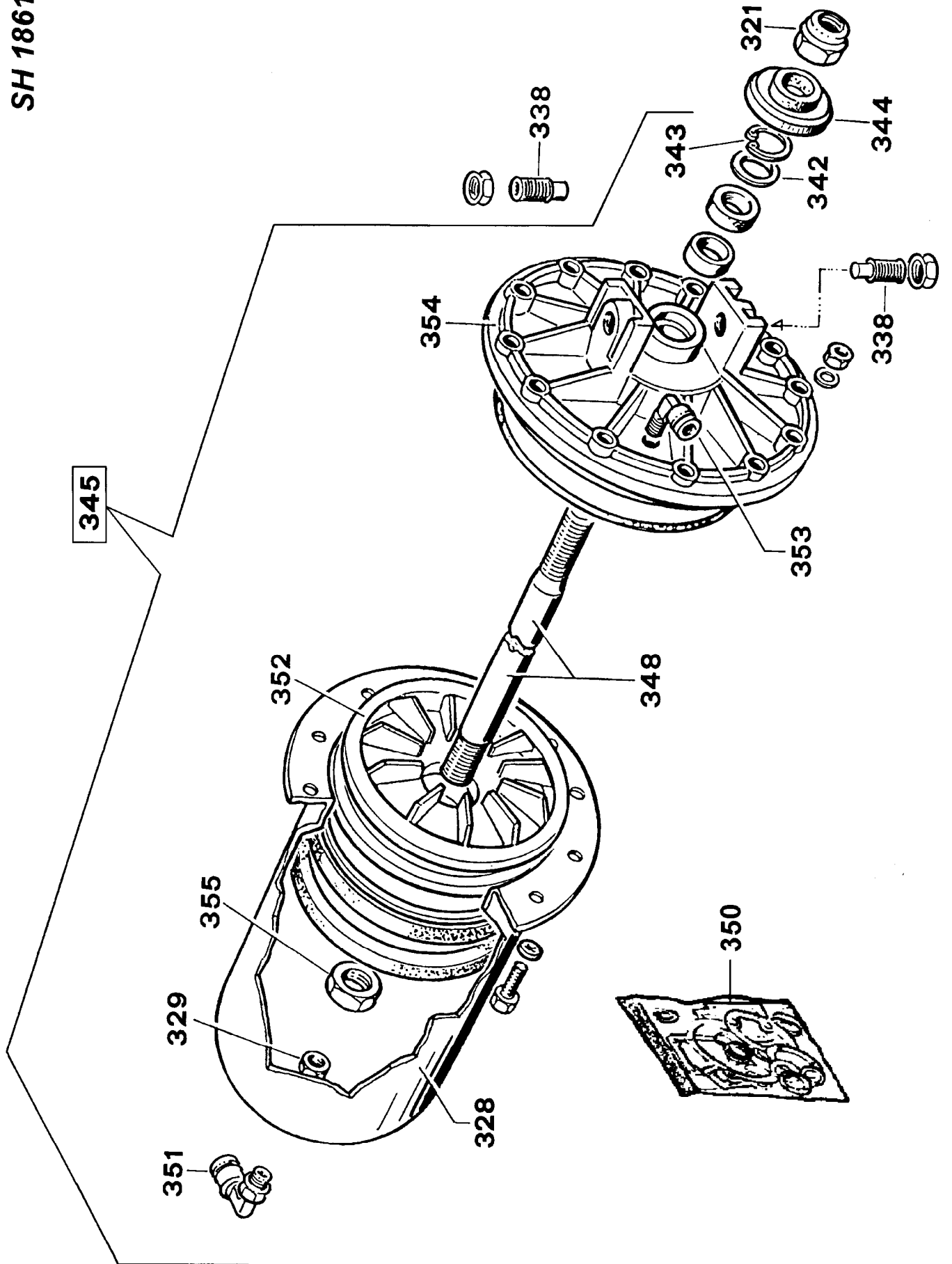
Codice Code	Pos.	Ricambi Descrizione	Spare parts Description	Pièces Détachées Désignation	Ersatzteile Beschreibung
323363 426514	600 601	Rondella Tappo copriforo autocentr.	Washer Self-centering plug	Rondelle Bouchon	Scheibe Lochabdeckstößel für selbst-zentrierende Spannvorrichtung
437964	610	Rondella in nylon	Nylon washer	Rondelle en nylon	Scheibe aus Nylon
238548	613	Kit guarnizioni cilindri	Cylinder seal kit	Kit joints cylindres	Dichtungsgarnitur
		composto da: 4 OR 3256 d. 64,77 2 Pistoni vulcanizzato 2 Guarnizioni a labbro + rasch. ASR 5720	composed by: n. 4 O-Ring 3256 n. 2 Pistons n. 2 V-Ring ASR 5720	composition: n. 4 Bagues OR 3256 n. 2 Pistons n. 2 Bagues à levre ASR 5720	Bestandteile: nr. 4 O-Ring 3256 nr. 2 Kolbenen nr. 2 Lippenringmanschette Olabstreifer ASR 5720
253758	619	Piatto autocentrante saldato	Self-centering locking plate	Plateau autocentreur soudé	Geschweißter Spanteller
339146	620	Punta di bloccaggio	Locking peak	Pointe de blocage	Festklemmenspitze
253813	621	Appoggio scorrev. trainante per Flate System	Running rim support (pulling) for FS	Support coulissant entraîneur pour FS	Gleitbarer Zugträger für FS
253815	621	Appoggio scorrev. trainante	Running rim support (pulling)	Support coulissant entraîneur	Gleitbarer Zugträger
441100	622	Raccordo rapido D.10-16	Quick union D.10-16	Raccord D.10-16	Anschluß D.10-16
253776	625	Flangia comando bielle	Connecting rod control flange	Plateau commande bielles	Pleueiffansch
601059	626	Spina elastica d. 5 x 12	Spring pin d. 5 x 12	Goupille élastique d. 5 x 12	Spannstift d. 5 x 12
353803	627	Boccola	Bushing	Bague	Büchse
353804	628	Perno attacco cilindro	Pin	Pivot	Zapfen
354638	629	Slitta copriasola	Slide cover	Glissière couvre-trou	Lochstopfen Schlitten
253812	631	Supporto scorrevole trainato per Flate System	Running rim support (pulled) for FS	Support coulissant entraîné pour FS	Gleitbarer Zugträger für FS
253814	631	Supporto scorrevole trainato	Running rim support (pulled)	Support coulissant entraîné	Gleitbarer Zugträger
476937	632	Raccordo diritto 6 x 1/8"	Straight-union 1/8" x 6	Raccord droit 6 x 1/8"	gerader Anschluß 1/8" x 6
476968	633	Racc. girevole a L 1/8"x6	Revolving L-Union 1/8" x 6	Raccord à L 1/8" x 6 - 1541	drehbarer L Anschluß 1/8"x6
354308	634	Tubo distanziale	Spacer pipe	Tuyau entretoise	Rohr
455082	635	Ralla d.65 x 85 x 0,4	Center plate d.65 x 85 x 0,4	Crapaudine d. 65 x 85 x 0,4	Sheibe d.65 x 85 x 0,4
601216	636	Vite fissaggio autocentrante	Screw for self-centering chuck	Vis de fixation autocentrant	Selbstzentrierende Befestigungsschraube
253801	9601	Autocentrante completo 10"-20" Flate System	Complete self-centering chuck 10"-20" for FS	Plateau autocentreur complet 10"-20" pour FS	Selbstzentrierende Spannvorrichtung kpl 10"-20" für FS
253802	9601	Autocentrante completo 10"-20"	Complete self-centering chuck 10"-20"	Plateau autocentreur complet 10"-20"	Selbstzentrierende Spannvorrichtung komplett 10"-20"
253784	9602	Cilindro blocc. completo DX	Compl. locking cylinder RH	Cyl. de blocage complet droit	Blockierzylinder kompl. rechts
253783	9602	Cilindro blocc. completo SX	Compl. locking cylinder LH	Cyl. de blocage comp. gauche	Blockierzylinder kompl. links

N.B. I pezzi dentro ai riquadri sono normalmente disponibili a magazzino.

The parts in evidence are normally available from stock

Les pièces détachées encadrées sont normalement disponibles en magasin.

Hinweis: Die umrahmten Teile sind in der Regel jederzeit lieferbar.



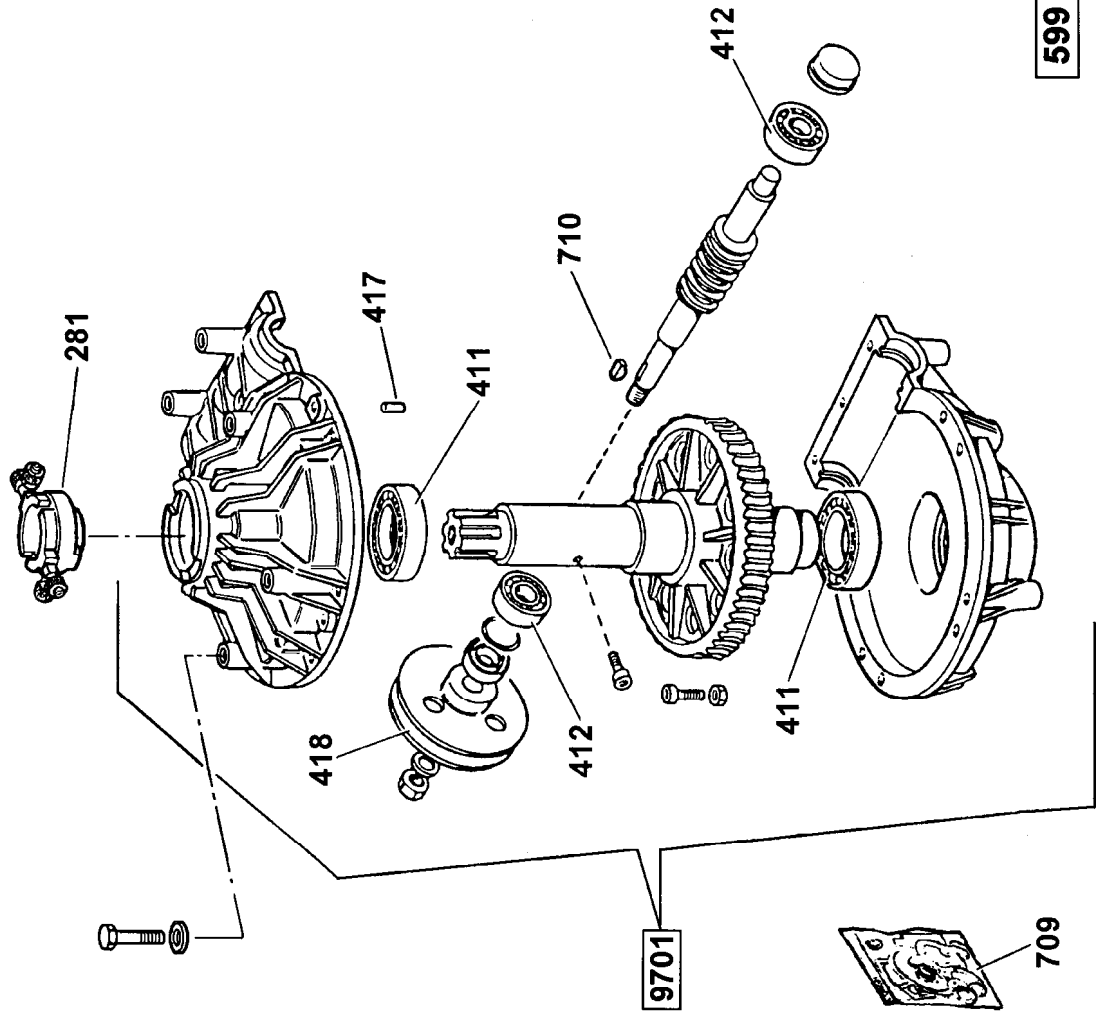
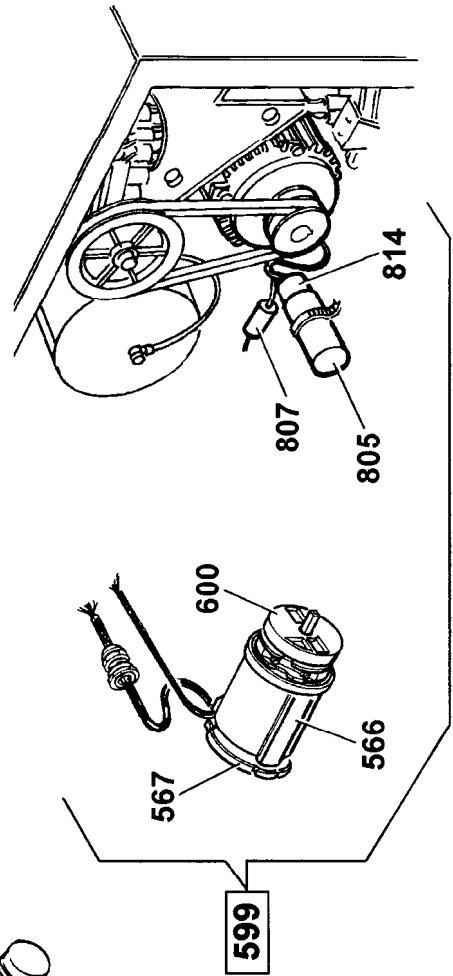
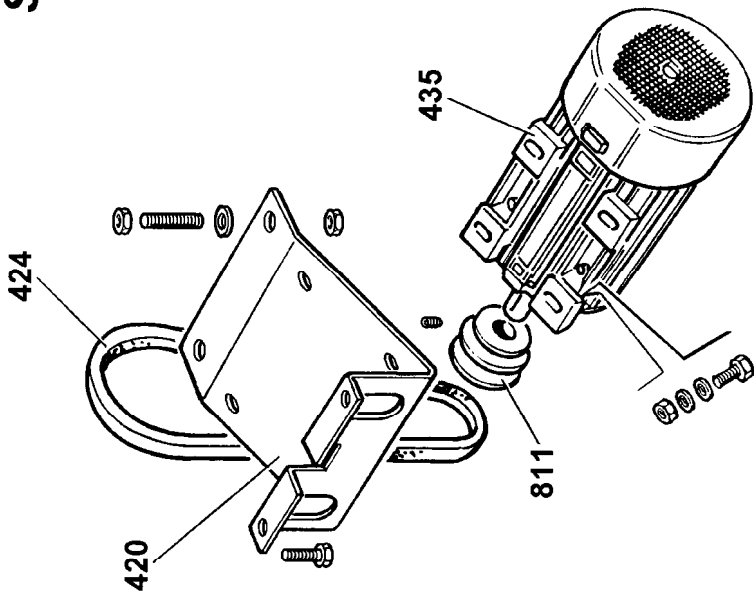
Codice Code	Pos.	Ricambi Descrizione	Spare parts Description	Pièces Détachées Désignation	Ersatzteile Beschreibung
601242	321	Dado esagon. autobloccante M 18 x 1,5	<i>Self-locking hexagon nut M 18 x 1.5</i>	Écrou à six pans de sûreté M 18 x 1,5	<i>selbstsichernde Sechskantmutter M 18 x 1,5</i>
330190	328	Cilindro d. 186	<i>Cylinder d. 186</i>	Verin d. 186	<i>Zylinder d. 186</i>
333524	329	Dado gas 1/4"	<i>Gas nut 1/4"</i>	Écrou gas 1/4"	<i>Mutter Gas 1/4"</i>
431864	338	Vite fissaggio cilindro	<i>Screw for cylinder</i>	Vis du verin	<i>Zylinderbefestigungsschraube</i>
325561	342	Rondella in acciaio d. 24 x 29,8 x 0,5	<i>Steel washer d. 24 x 29.8 x 0.5</i>	Rondelle en acier d. 24 x 29,8 x 0,5	<i>Stahlscheibe d. 24 x 29,8 x 0,5</i>
434031	343	Anello arresto concentr.	<i>Locking ring</i>	Anneau de sûreté conc.	<i>Sperr-Ring</i>
424096	344	Calotta ammortizzatrice	<i>Bumper</i>	Calotte amortisseur	<i>Stoßdämpfer</i>
243505	345	Cilindro stallonatore completo	<i>Complete bead-breaker cylinder</i>	Verin du detalonneur complete	<i>Abdrückzylinder komplett</i>
343332	348	Stelo	<i>Connecting rod</i>	Tige	<i>Schaft</i>
281277	350	Kit guarnizioni cilindro stallonatore	<i>Bead remover cylinder seal kit</i>	Kit joints cylindre detalonneur	<i>Satz Dichtungen für Wulst-Abdrückzylinder</i>
		composto da: 2 Guarniz. a labbro d. 184 x 165 x 11 1 Anello OR 4725 1 Anello di guida 1 Guarnizione ASR d. 20 x 30 x 6	composed by: n. 2 V-Ring d. 184 x 165 x 11.11 n. 1 O-Ring 4725 n. 1 Guide ring n. 1 V-Ring ASR d. 20 x 30 x 6	composition: n. 2 Bagues à levre d. 184 x 16 x 11 n. 1 Bague OR 4725 n. 1 Anneau du guide n. 1 Bague ASR d. 20 x 30 x 6	Bestandteile: nr. 2 Lippendichtung d. 184 x 165 x 11 nr. 1 O-Ring 4725 nr. 1 Führungsring nr. 1 Dichtung ASR d. 20 x 30 x 6
3-00050	351	Raccordo girevole a L 1/4"x10	<i>L-Union 1/4"x 10</i>	Raccord à L 1/4"x10	<i>Drehbarer L-Anschluß 1/4"x10</i>
337848	352	Pistone d. 186 doppio effetto	<i>Piston d. 186 double effect</i>	Piston d. 186 D.E.	<i>Doppelwirksamer Kolben d. 186</i>
451926	353	Raccordo a L 1/4"x10 S6500	<i>L-Union - 1/4" x 10</i>	Raccord à L - 1/4" x 10	<i>L-Anschluß - 1/4" x 10</i>
351905	354	Flangia cilindro	<i>Cylinder flange</i>	Flasque du verin	<i>Zylinderflansch</i>
600989	355	Dado esag. medio M 18 x 1,5	<i>Medium nut M 18 x 1.5</i>	Écrou à six pans moyen M 18 x 1,5	<i>mittelhohe Sechskantmutter M 18 x 1,5</i>

N.B. I pezzi dentro ai riquadri sono normalmente disponibili a magazzino.

The parts in evidence are normally available from stock.

Les pièces détachées encadrées sont normalement disponibles en magasin.

Hinweis: Die umrahmten Teile sind in der Regel jederzeit lieferbar.



Codice Code	Pos.	Ricambi Descrizione	Spare parts Description	Pièces Détachées Désignation	Ersatzteile Beschreibung
228389	281	Raccordo girevole completo	<i>Complete air distributor</i>	Distributeur complet	<i>Komplette Drehverschraubung</i>
601220	411	Cuscinetto a sfere d. 50 x 80 x 16	<i>Ball bearing d. 50 x 80 x 16</i>	Palier à billies d. 50 x 80 x 16	Kugellager d. 50 x 80 x 16
601221	412	Cuscinetto rulli conici d. 20 x 47 x 15,25	<i>Taper roller bearing d. 20 x 47 x 15.25</i>	Roulement à rouleaux con. d. 20 x 47 x 15,25	Kegelrollenlager d. 20 x 47 x 15,25
601280	417	Spina cilindrica A 8 x 20	<i>Setting pin A 8 x 20</i>	Cheville cyl. A 8 x 20	Zylinderstift A 8 x 20
314344	418	Puleggia riduttore	<i>Pulley for worm gear reducer</i>	Poulie réducteur	Riemenscheibe Untersetzungsgetriebe
334768	420	Culla motore	<i>Motor cradle mount</i>	Support pour moteur	Motorwiege
432009	424	Cinghia trapezoidale A 23	<i>V-Belt A 23</i>	Courroie trapézoïdale A 23	<i>Keilriemen A 23</i>
449747	435	Motore monofase 230 V - 50 Hz	<i>230 V single phase motor (50 Hz)</i>	Moteur monophasé 230 V - 50 Hz	<i>Einphasenmotor 230 V - 50 Hz</i>
449748	435	Motore monofase 230 V - 60 Hz	<i>230 V single phase motor (60 Hz)</i>	Moteur monophasé 230 V - 60 Hz	<i>Einphasenmotor 230 V - 60 Hz</i>
422013	435	Motore trifase 230/400 V	<i>230/400V 3-phase motor</i>	Moteur triphasé 230/400 V	<i>Drehstrommotor 230/400V</i>
425397	435	Motore trifase 240/440 V	<i>240/440 V 3-phase motor</i>	Moteur triphasé 240/440 V	<i>Drehstrommotor 240/440 V</i>
432065	566	Protezione per invertitore	<i>Guard for reverser switch</i>	Enveloppe	<i>Schutz für Wendeschalter</i>
430991	567	Coperchio per protezione	<i>Cover for guard</i>	Couvercle pour enveloppe	<i>Abdeckung für endeschalterschutz</i>
235574	599	Impianto elettrico trifase	<i>3-phase electric plant</i>	Installation électrique 3-ph	<i>Drehstromanlage</i>
249881	599	Impianto elettrico monofase	<i>Single-phase electric plant</i>	Installation électrique monophasé	<i>Einphasenanlage</i>
421523	600	Invertitore tripolare 25A - 660V	<i>3 poles reverser switch 25A - 660V</i>	Inverseur tripolaire 25A-660V	<i>Dreipoliger Wendeschalter 25A - 660V</i>
238204	709	Kit guarnizioni riduttore	<i>Seals kit</i>	Kit joints	<i>Dichtungssatz</i>
2-01950	710	Linguetta A 6 x 6 x 18	<i>Tongue A 6 x 6 x 18</i>	Languette A 6 x 6 x 18	Keil A 6 x 6 x 18
414850	805	Cappello	<i>Cap nut</i>	Capuchon	<i>Abschlusskappe</i>
430770	807	Resistenza	<i>Resistance</i>	Résistance	<i>Widerstand</i>
331067	811	Puleggia motore	<i>Pulley for motor</i>	Poulie moteur	<i>Motor-Riemenscheibe</i>
449750	814	Condensatore	<i>Capacitor</i>	Condensateur	<i>Kondensator</i>
233704	9701	Riduttore completo	<i>Complete gear box</i>	Réducteur complet	<i>Untersetzungsgetriebe komplett</i>

N.B. I pezzi dentro ai riquadri sono normalmente disponibili a magazzino.

The parts in evidence are normally available from stock.

Les pièces détachées encadrées sont normalement disponibles en magasin.

Hinweis: Die umrahmten Teile sind in der Regel jederzeit lieferbar.

Codice Code	Pos.	Ricambi Descrizione	Spare parts Description	Pièces Détachées Désignation	Ersatzteile Beschreibung
524273	501	Supporto comandi	<i>Controls support</i>	Support des commandes	<i>Halterung für die Steuerungen</i>
325030	502	Pedale alzapalo	<i>Blade lifting pedal</i>	Pédale commande colonne	<i>Pedal für Säulenhochgang</i>
325031	503	Pedale per autocentrante	<i>Self-centering chuck pedal</i>	Pédale du mandrin	<i>Pedal für selbstzentrierende Spannvorrichtung</i>
325032	504	Pedale per stallonatore	<i>Bead-breaker pedal</i>	Pédale du detalonneur	<i>Pedal für Abdrücker</i>
425014	506	Biella per camma	<i>Connecting rod for cam</i>	Bielle pour came	<i>Pleuel für Nocken</i>
325019	507	Balestra a forcella	<i>Fork plate spring</i>	Ressort à lame	<i>Gabelblattfeder</i>
425020	508	Camma doppia	<i>Double cam</i>	Came double	<i>Doppelnocken</i>
325018	509	Cavallotto guida bielle	<i>U-Shaped sheet</i>	Profilé a U	<i>Pleueführungsbügel</i>
410628	525	Molla richiamo pedale	<i>Return pedal spring</i>	Ressort retour pédale	<i>Pedalrückholfeder</i>
325050	528	Distanziale	<i>Spacer</i>	Entretoise	<i>Distanzstück</i>
325005	531	Perno per pedaliera	<i>Pin for pedals</i>	Pivot pour pedales	<i>Zapfen für Pedalsteuerung</i>
428682	532	Molla comando interruttore	<i>Control reverser switch spring</i>	Ressort commande inverseur	<i>Schalter-Steuerungsfeder</i>
425010	535	Biella per invertitore	<i>Connecting rod for reverser</i>	Bielle pour inverseur	<i>Pleuel für Wender</i>
425027	538	Leva per invertitore	<i>Reverser switch lever</i>	Levier pour inverseur	<i>Hebel für Wendeschalter</i>
332495	544	Cavallotto per invertitore	<i>Stop clamp reverser switch</i>	Arc du serrage pour inverseur	<i>Bügelbolzen Wendeschalter</i>
480267	546	Silenziatore 1/8"	<i>Silencer 1/8"</i>	Silencieux 1/8"	<i>Schalldämpfer 1/8"</i>
433675	563	Regolatore di scarico	<i>Air adjuster</i>	Registre d'air	<i>Abflußregler</i>
252010	597	Pedale per invertitore	<i>Reverser-switch pedal</i>	Pédale du inverseur	<i>Pedal für Wendeschalter</i>
253298	598	Rubinetto 5/3 doppio	<i>5/3 Double valve</i>	Soupape 5/3 double	<i>Doppel-Hahn 5/3</i>
257137	602	Rubinetto alzapalo con regolatore	<i>Blade lifting valve with regulator</i>	Soupape commande colonne	<i>Säulenheberhahn mit Abflußregler</i>
233678	603	Pedaliera completa	<i>Complete pedals</i>	Pédales complet	<i>Pedalsteuerung, komplett</i>

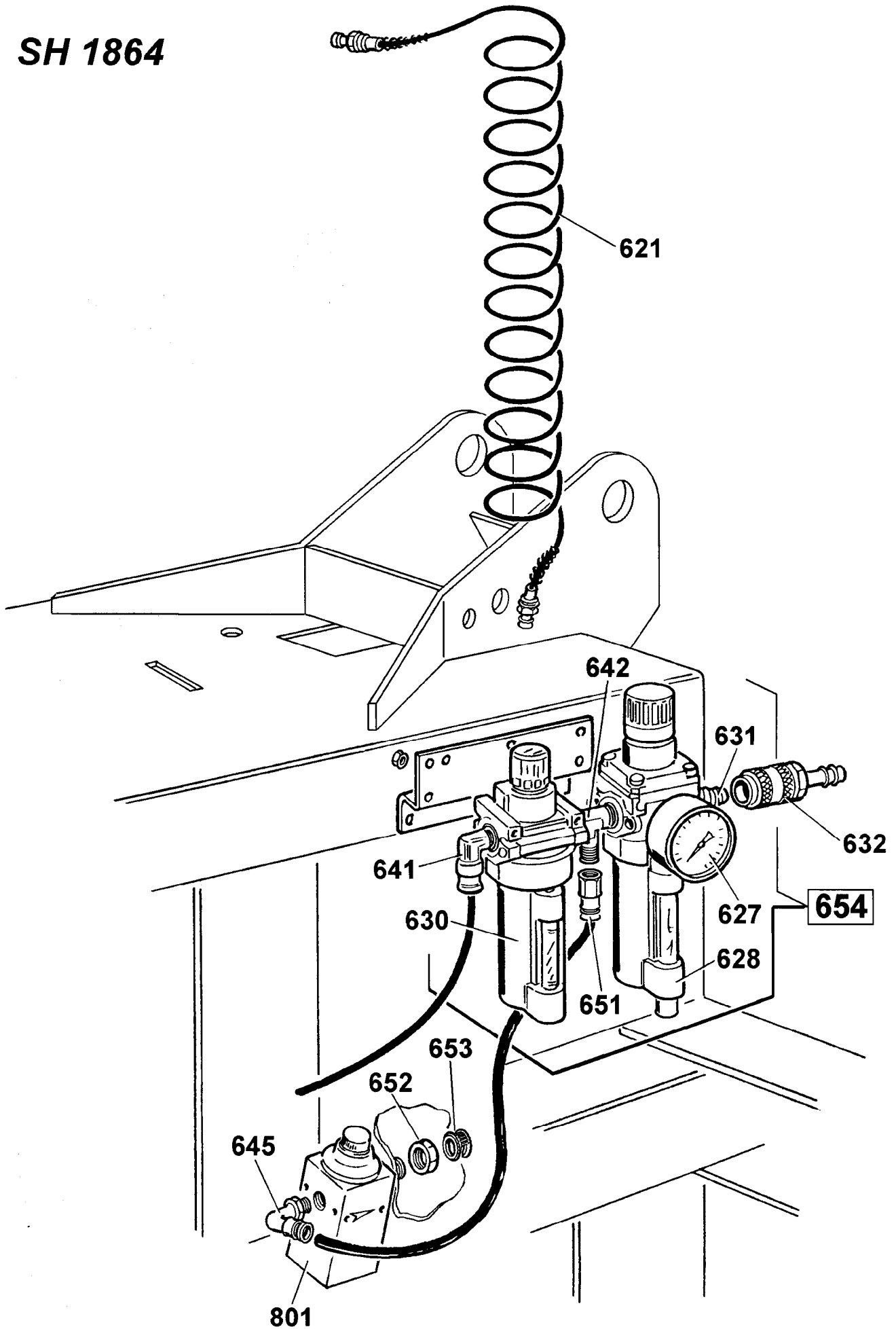
N.B. I pezzi dentro ai riquadri sono normalmente disponibili a magazzino.

The parts in evidence are normally available from stock.

Les pièces détachées encadrées sont normalement disponibles en magasin.

Hinweis: Die umrahmten Teile sind in der Regel jederzeit lieferbar.

SH 1864



Codice Code	Pos.	Ricambi Descrizione	Spare parts Description	Pièces Détachées Désignation	Ersatzteile Beschreibung
480197	621	Tubo spiralato per pistola	<i>Spiral hose for inflating gun</i>	Tube en spirale pour pistolet	<i>Spiralschlauch für Füllpistole</i>
434818	627	Manometro d. 40 12 BAR/PSI 1/8"	<i>Pressure gauge d. 40 12 BAR/PSI 1/8"</i>	Manomètre d. 40 12 BAR/PSI 1/8"	<i>Druckmesser d. 40 mit 12 BAR-Anzeigeskala 1/8"</i>
434617	628	Gruppo filtro regolatore	<i>Filter unit</i>	Groupe filtre	<i>Reduzierfiltergruppe</i>
433941	630	Gruppo lubrificatore	<i>Lubricator unit</i>	Groupe nébulisateur	<i>Schmiergruppe</i>
441900	631	Giunto a innesto rapido maschio 1/4"	<i>Quick release fitting, male 1/4"</i>	Joint à embrayage rap. mâle 1/4"	<i>Steck-Schnellverbinder 1/4"</i>
441899	632	Giunto a innesto rapido femmina 1/4"	<i>Quick release fitting, female 1/4"</i>	Joint embrayage rap. femelle 1/4"	<i>Aufsteck-Schnellverbinder 1/4"</i>
476964	641	Raccordo rapido a L - 6500 - 1/4" x 8	<i>L - Union - 6500 - 1/4" x 8</i>	Raccord à L - 6500 - 1/4" x 8	<i>L-Schnellanschluß - 6500 - 1/4" x 8</i>
477200	642	Raccordo a T - 2080 - MMM 1/4"	<i>T-Union - 2080 - MMM 1/4"</i>	Raccord à T - 2080 - MMM 1/4"	<i>T-Anschluß - 2080 - MMM 1/4"</i>
476962	645	Raccordo rapido a L girevole 6520 - 1/4" x 8	<i>L-Union - 6520 - 1/4" x 8</i>	Raccord à L - 6520 - 1/4" x 8	<i>Drehbarer L-Anschluß - 6520 1/4" x 8</i>
438514	651	Raccordo rapido femmina 6463 - 1/4" x 8	<i>Female union - 6463 - 1/4" x 8</i>	Raccord - 6463 - 1/4" x 8	<i>Schnellanschluß - 6463 - 1/4" x 8</i>
333524	652	Dado 1/4" Gas	<i>Gas nut 1/4"</i>	Écrou à gas 1/4"	<i>Sechskantmutter 1/4"</i>
477271	653	Dado fresato 1/4"	<i>Nut 1/4"</i>	Écrou 1/4"	<i>Sechskantmutter 1/4"</i>
441901	654	Gruppo filtro regolatore-lubrificatore	<i>Filter-lubricator unit</i>	Groupe filtre régulateur-graisseur	<i>Verteiler-Schmiergruppe mit Reduzierfilter</i>
452553	801	Limitatore di pressione 4,2 BAR	<i>Pressure limiter 4.2 BAR</i>	Limiteur de pression 4,2 BAR	<i>Druckbegrenzer 4,2 BAR</i>

N.B. I pezzi dentro ai riquadri sono normalmente disponibili a magazzino.

The parts in evidence are normally available from stock.

Les pièces détachées encadrées sont normalement disponibles en magasin.

Hinweis: Die umrahmten Teile sind in der Regel jederzeit lieferbar.