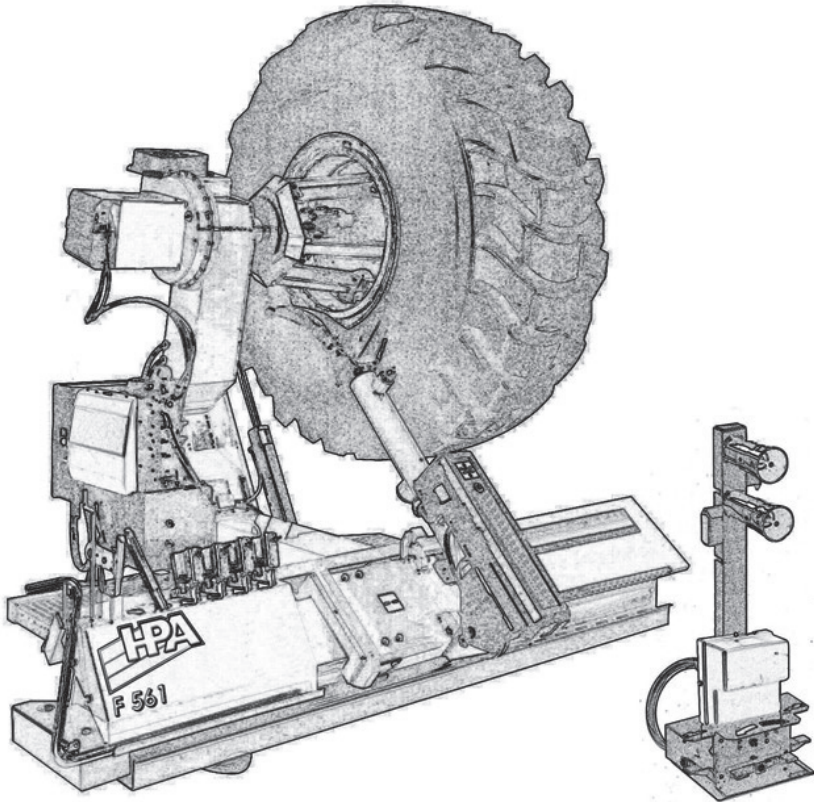


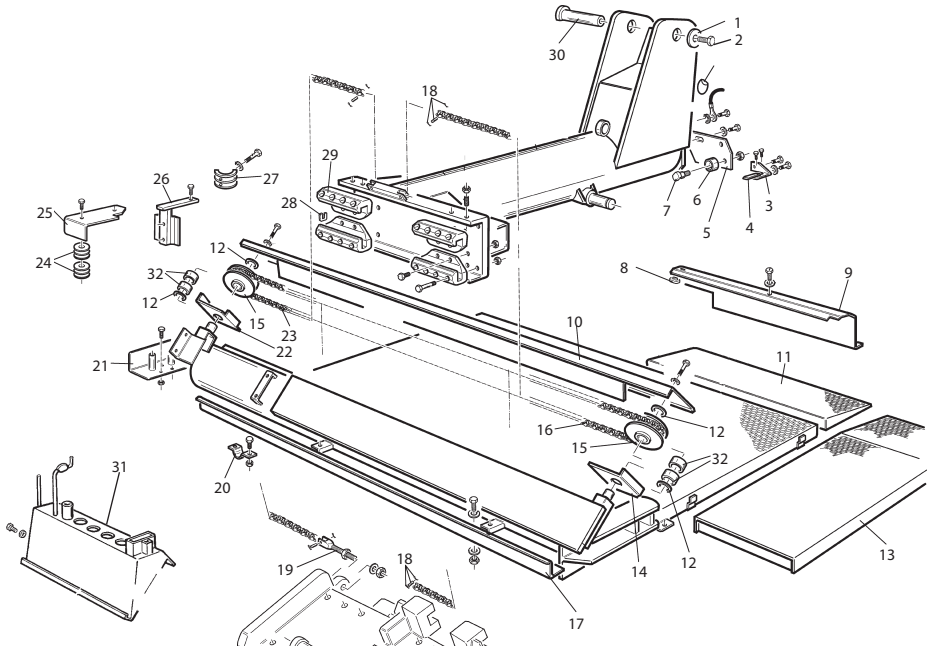
F561

*Pezzi di ricambio
Spare Parts List
Ersatzteilliste
Pieces De Rechange*

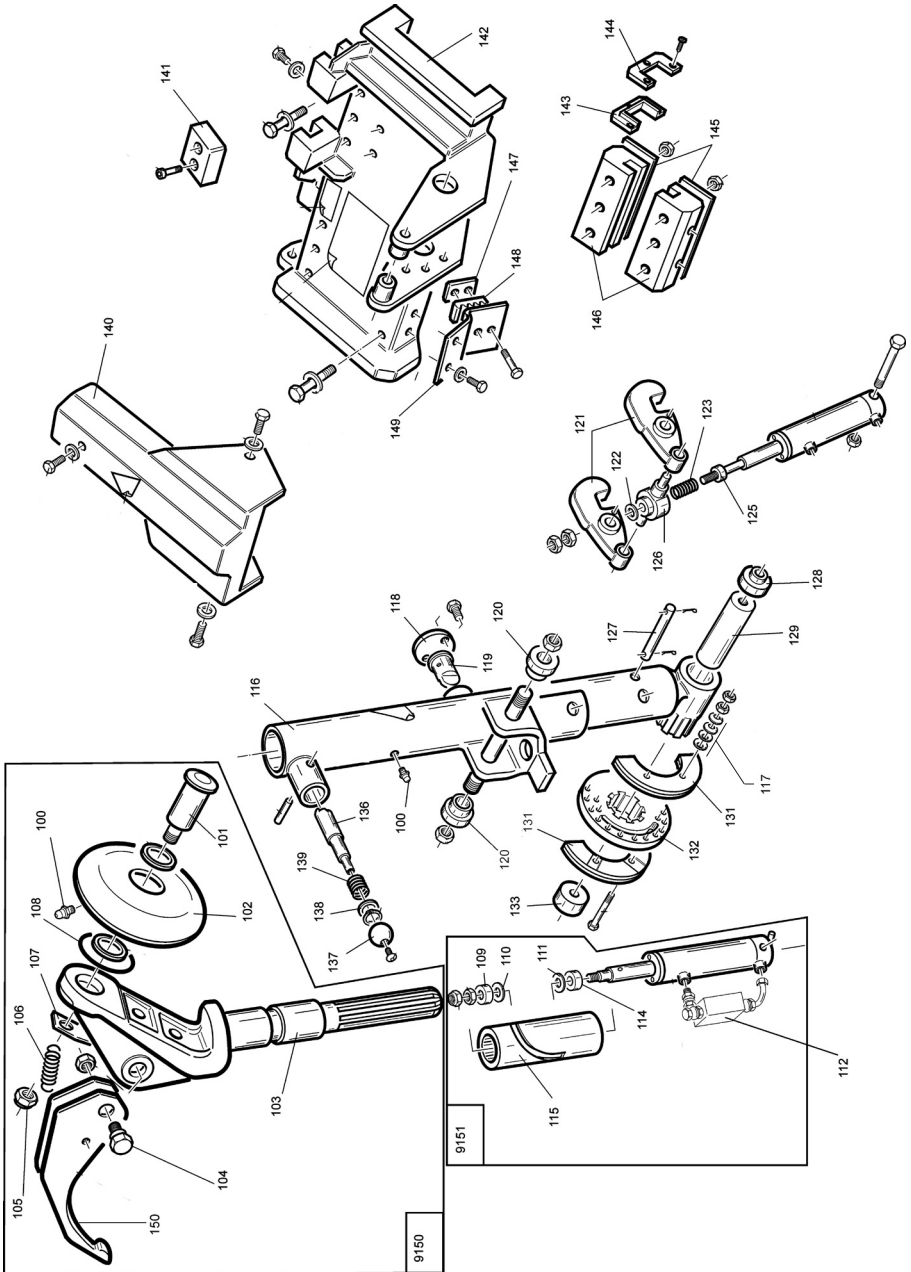


Code
4-404263

Production from
01 / 2005



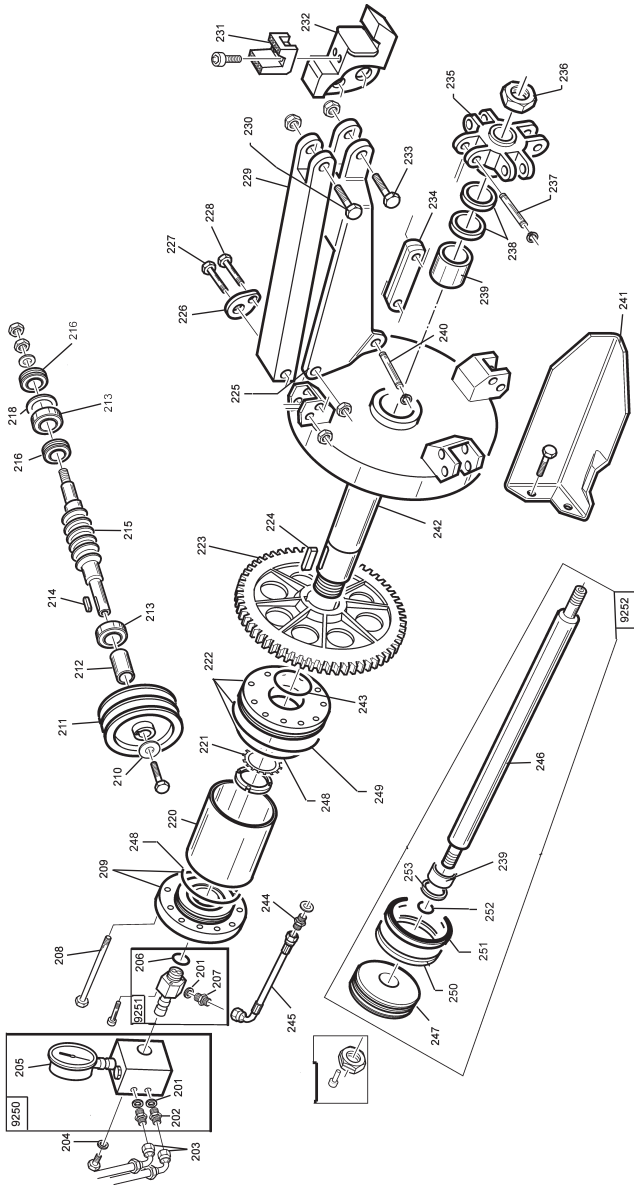
0001	900381019	RONDELLA	WASHER
0002	9002-02633	VITE	SCREW
0003	900482626	VITE	SCREW
0004	900482627	VITE	SCREW
0005	900381022	STAFFA	BRACKET
0006	900281021	RUOTA	WHEEL
0007	900381020	PERNO	PIN
0008	900482628	PATTINO	PAD
0009	9004-403001	PROTEZIONE	SHIELD
0010	900281031	CARTER	CASING
0011	900281034	RAMPA	RAMP
0012	900381011	RONDELLA	WASHER
0013	9004-401432	RAMPA	RAMP
0014	9002112081	PROTEZIONE DX	SHIELD
0015	9005-400390	CARRUCOLA	PULLEY
0016	900481027	CATENA	CHAIN
0017	900381030	PROTEZIONE	SHIELD
0018	900381025	PERNO	PIN
0019	900381024	TENDITORE	TIGHTENER
0020	900481036	FASCETTA	STRAP
0021	9004-401419	SQUADRETTA	BRACKET
0022	9004-401422	PROTEZIONE SX	SHIELD
0023	900481026	CATENA	CHAIN
0024	9002013994	CARRUCOLA	PULLEY
0025	9004-401424	PROTEZIONE	SHIELD
0026	900482629	SUPPORTO	SUPPORT
0027	900381014	PASSATUBI	PASSING HOSES
0028	900484108	RASCHIATORE	SCRAPER
0029	900484104	PATTINO LUNGO	CARRIAGE SLIDING BLOCK
0030	900484110	PERNO	PIN
0031	9002120480	SUPPORTO	SUPPORT
0032	9002-02336	ANELLO	RING



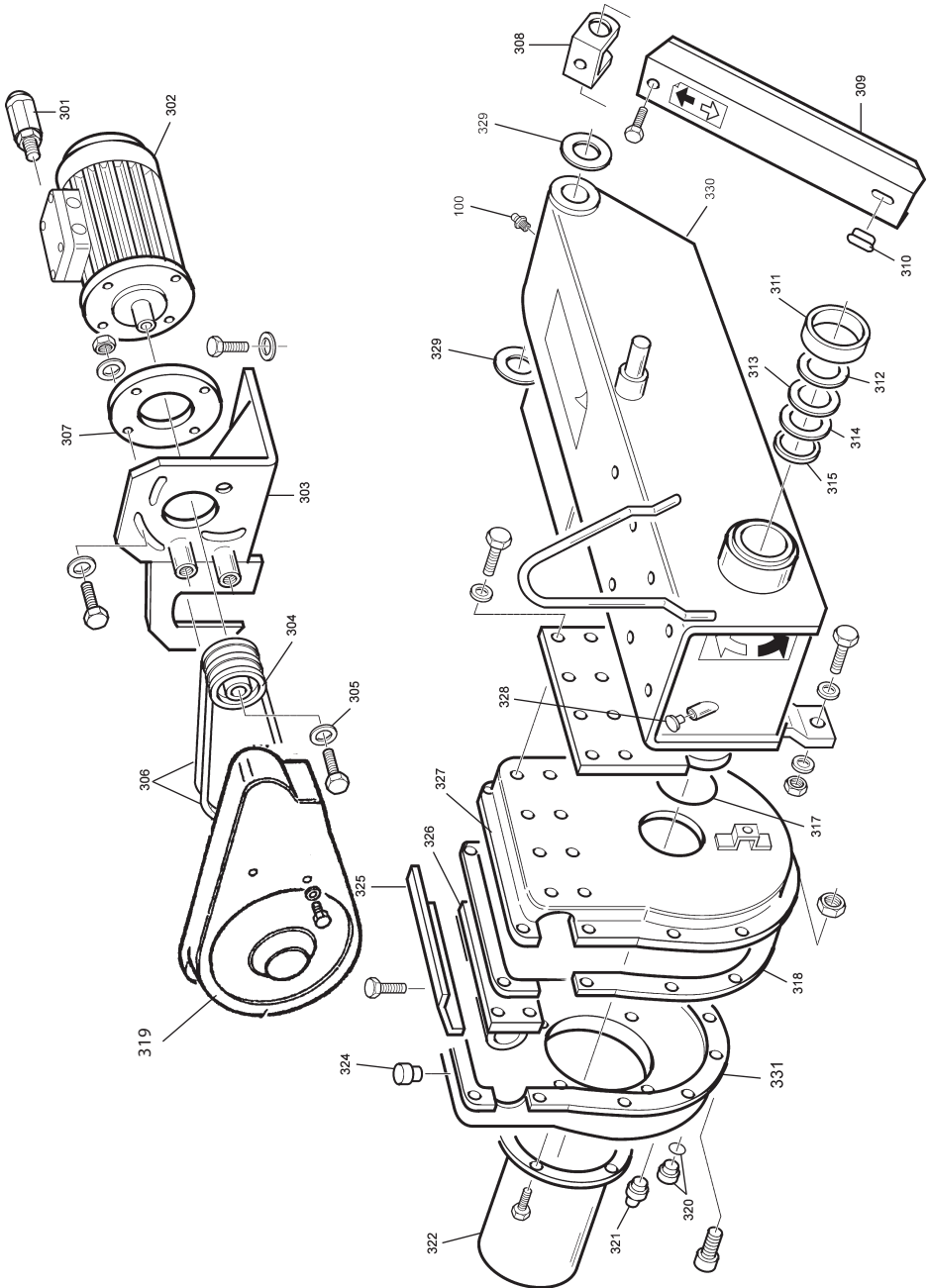
9150	900268031	UTENSILE CPL.	TOOL
0100	900429406	INGRASSATORE	LUBRICATOR
0101	9003014286	PERNO	PIN
0102	900482630	DISCO	DISK
0103	900489435	SUPPORTO	\SUPPORT
0104	900482411	SUPPORTO	SUPPORT
0105	9002-71528	DADO	NUT
0106	900421596	MOLLA	SPRING
0107	9003014287	GANCIO	HOOK
0108	900481688	OR	O-RING
0150	900276101	UTENSILE	TOOL

9151	900268034	CILINDRO CPL.	CPL.CYLINDER
0109	900381041	RONDELLA	WASHER
0110	900381042	RONDELLA	WASHER
0111	900381043	RONDELLA	WASHER
0114	900381044	RONDELLA	WASHER
0115	9002409702	BOCCOLA	BUSHING

0112	900482636	VALVOLA DI RITEGNO	VALVE
0116	9004-402962	BRACCIO	ARM
0117	9004214917	MOLLA	SPRING
0118	900381058	BLOCCAGGIO	LOCKING
0119	900381057	CORSOIO	SLIDER
0120	900381051	ECCENTRICO	ECCENTRIC
0121	900381062	CRICCHETTO	RATCHET
0122	900381061	RONDELLA	WASHER
0123	900481059	UNTERLEGSCHIBE	RONDELLE
0125	900482640	ANELLO SPINGI UTENSILE	RING
0126	900381060	SNODO	JOINT
0127	900381056	PERNO	PIN
0128	900381052	DISTANZIALE	SPACER
0129	900381070	PERNO	PIN
0131	900482634	SETTORE CON FERODO	BRAKE WITH FERODO
0132	900468033	DISCO	DISK
0133	900482638	DISTANZIALE	SPACER
0136	900381048	CHIAVISTELLO	LATCH
0137	900381045	MANICO	HANDLE
0138	900381046	RONDELLA	WASHER
0139	900481047	MOLLA	SPRING
0140	9003020503	CARTER	CASING
0141	900484136	PIASTRA	GEHAUSE
0142	9004-402941	CARRELLO	TROLLEY
0143	900381071	RASCHIATORE	SCRAPER
0144	900381072	PIASTRINA X RASCHIATORE	CARRIAGE PLATE
0145	900381069	PIASTRA	PLATE
0146	9004-401985	PATTINO	PAD
0147	900381067	MORSETTO	TERMINAL
0148	900381066	PASSATUBI	PASSING HOSES
0149	900381065	STAFFA	BRACKET

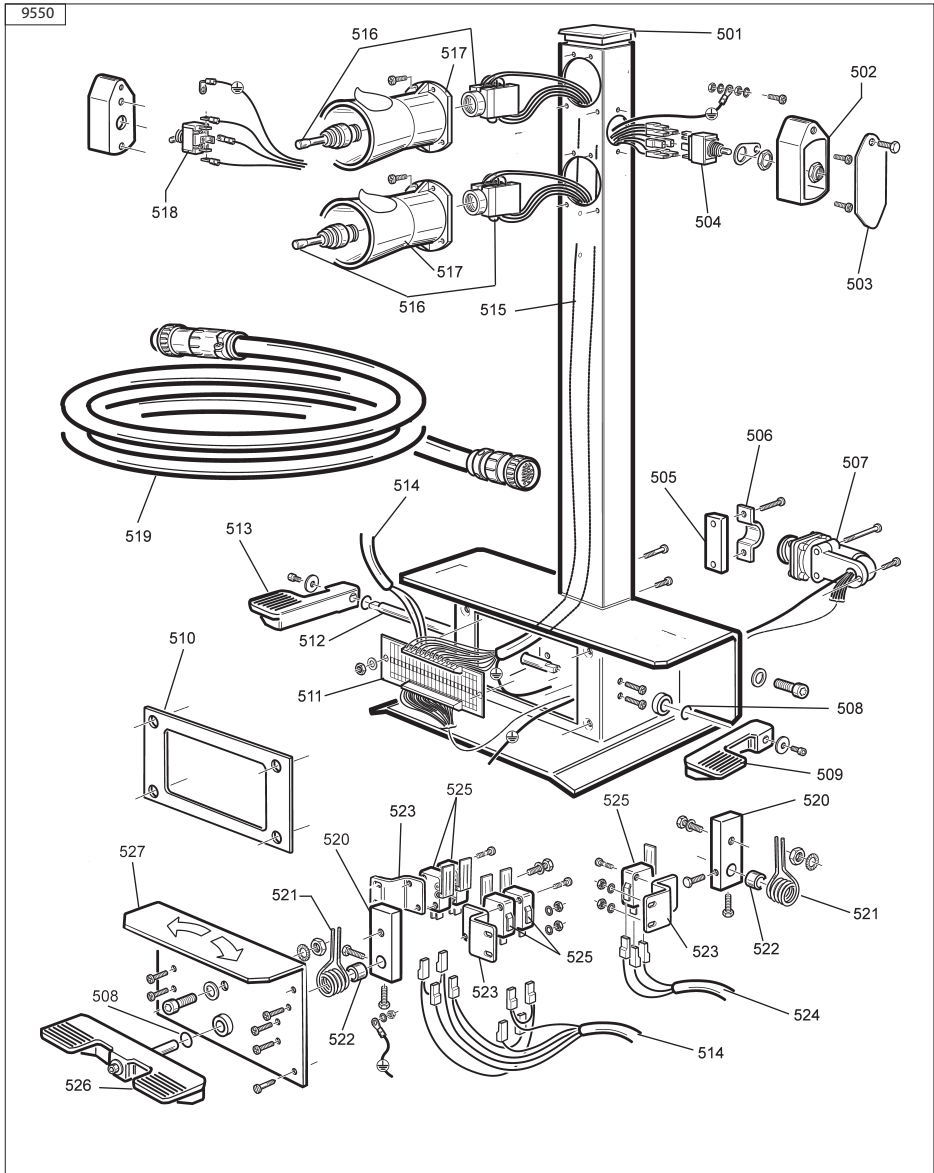


9250	900482447	RACCORDO CPL.	CPL. CONNECTOR
0201	900437643	RONDELLA	WASHER
0202	9004206385	NIPPLLO	CONNECTION
0205	900482428	MANOMETRO	MANOMETER
9251	9002019846	PERNO COMPLETO	CPL. PIN
0201	900437643	RONDELLA	WASHER
0206	900481656	ORING	ORING
0207	9004219845	NIPPLLO	CONNECTION
9252	9002202293	ASTA CPL.	CPL.BAR
0239	9004219344	BOCCOLA	BUSHING
0246	9003021218	STELO	STEM
0247	9003021217	PISTONE	PISTON
0250	9004219682	NASTRO	GASKET
0251	9004219337	PISTONE	PISTON
0252	9004207482	OR	OR
0253	90042189338	GUARNIZIONE	GASKET
0203	900481094	TUBO	PIPE
0204	9003005194	RONDELLA	WASHER
0208	9003019265	VITE	SCREW
0209	9002201951	FLANGIA	FLANGE
0210	900381096	RONDELLA	WASHER
0211	900381097	PULEGGIA	PULLEY
0212	900381098	DISTANZIALE	SPACER
0213	900601034	CUSCINETTO	BEARING
0214	900600716	LINGUETTA	TANG
0215	900487652	VITE SENZA FINE	SCREW
0216	900481100	CUSCINETTO	BEARING
0218	900381101	DISTANZIALE CUSCINETTO	SPACER
0220	9003019339	CAMICIA	LINER
0221	9004219341	RONDELLA	WASHER
0222	9002201950	FLANGIA	FLANGE
0223	9002016033	RUOTA	WHEEL
0224	900481084	LINGUETTA	KEY
0225	900483338	BRACCIO AUTOCENTRANTE	SELF CENTERIN ARM
0226	900483349	PIASTRINA	PLATE
0227	900483345	VITE	SCREW
0228	900483347	VITE	SCREW
0229	900483339	BARRA	BAR
0230	900483344	VITE	SCREW
0231	900421556	GRIFFA	JAW
0232	9003012249	SUPPORTO	SUPPORT
0233	900481105	VITE	SCREW
0234	900483340	BIELLA	ROD
0235	9003012248	CROCE	CROSS
0236	9002-02529	DADO	NUT
0237	900483346	PERNO	PIN
0238	900481083	GUARNIZIONE	SEAL
0240	900483341	PERNO	PIN
0241	900484112	PROTEZIONE	SHIELD
0242	9002202075	MANDRINO	SPINDLE
0243	9004219343	OR	OR
0244	9004219352	NIPPLLO	CONNECTION
0245	9003019250	TUBO	PIPE
0248	900481088	OR	OR
0249	900481087	OR	OR



0100	900429406	INGRASSATORE	GREASER
0301	900480997	RACCORDO	CONNECTOR
0302	9003-01063	MOTORE EL.400V/3/50Hz	MOTOR
	9003-01064	MOTORE EL.230V/3/50Hz	MOTOR
	9003-01066	MOTORE EL.230V/3/60Hz	MOTOR
0303	9004-401418	SUPPORTO MOTORE	SUPPORT
0304	900381129	PULEGIA MOTRICE	DRIVING PULLEY
0305	900381127	RODELLA	WASHER
0306	9003-00649	CINGHIA	BELT
0307	900381131	DISTANZIALE MOTORE	SPACER
0308	900484113	STAFFA	SUPPORT
0309	90484114	PROTEZIONE CILINDRO	PROTECTION
0310	9003310221	PATTINO SCORRIMENTO	SLIDING BLOCK
0311	900483356	ANELLO	OR
0312	900483354	FELTRO X ANELLO	RING FELT
0313	900483353	RONDELLA	WASHER
0314	9003012392	RONDELLA	WASHER
0315	900483352	GUARNIZIONE	GASKET
0317	900484103	OR	OR
0318	900481113	GUARNIZIONE	GASKET
0319	900480332	CARTER ANT.	COVER
0320	900484018	TAPPO	PLUG
0321	900468025	SPIA LIVELLO	OIL FILLER WARNING LIGHT
0322	9004-402952	PROTEZIONE	PROTECTION
0324	9090481126	TAPPO	PLUG
0325	900381125	SCHERMO	WASHER
0326	900281124	SUPPORTO	SUPPORT
0327	9004-402995	CARTER POST.	REAR COVER
0328	900482392	TAPPO OLIO	OIL PLUG
0329	900483357	RONDELLA	WASHER
0330	9005-400786	BRACCIO MORSA	SELF-CENTERING ARM
0331	9005-490411	CARTER	COVER

9550



9550	9002201628	PEDALIERA COMANDO CPL.	SELF-CENTERING CONTROL PROTECT
0501	9003314594	TERMINALE	TERMINAL
0502	9003306466	PROTEZIONE	PROTECTION
0503	900383598	PROTEZIONE	PROTECTION
0504	900489750	COMMUTATORE A LEVETTA	SWITCH
0505	900481226	DISTANZIALE	SPACER
0506	900477786	FASCETTA	LOCKER
0507	900281224	CONNETTORE	CONNECTOR
0508	900425597	OR	OR
0509	900480831	PEDALE DX	RIGHT PEDAL
0510	900481219	GUARNIZIONE	SOCKET
0511	9002120899	SCHEDA	P.C. BOARD
0512	900380829	PERNO PEDALI	PEDAL PIN
0513	900480832	PEDALE SX	LEFT PEDAL
0514	9002121074	CAVO MICRO	CABLE
0515	9002121073	CAVI INTERNI PEDALIERA	CABLE
0516	9004219231	MANIPOLATORE	HANDLER WITH MICROSWITCH
0517	9003319236	PROTEZIONE	PROTECTION
0518	900481229	COMMUTATORE	SWITCH
0519	900281225	CAVO+CONNETTORE	CABLE
0520	9003019228	LEVA COM.MICRO	MICRO SWITCH WITH LEVER
0521	900477276	MOLLA	SPRING
0522	9003006859	DISTANZIALE	SPACER
0523	9003019225	SUPPORTO	SUPPORT
0524	9002121075	CAVO MICRO	MICRO-SWITCHCABLE
0525	9004219227	MICROINTERRUTTORE	MICRO-SWITCH
0526	900277304	PEDALE	PEDAL

Fino al 01/07 - Up to 01/07

9650	900281271	RICEVITORE RC	RC RECEIVER
0600	900481241	ANTENNA	ANTENNA
0601	900481247	CAVO ANTENNA SCHERMATO	ANTENNA SHIELDED CABLE
0602	900481253	SCHEDA RICEVITORE AF	HF RECEIVER PCB
0603	900481252	CAVO TRASMETTITORE	TRANSMITTER SHIELDED CABLE
0604	900281244	CAVO COLLEGAM.RICEVITORE	RECEIVER CONNECTING CABLE
0605	900481254	SCHEDA RICEVITORE BF	LW RECEIVER PCB

Fino al 01/07 - Up to 01/07

9651	900281270	CARICABATTERIE	COMPLY BATTERY CHARGER
0606	900481236	CAVO ALIMENTAZIONE	FEEDING CABLE
0607	900481239	SCHEDA CARICABATTERIE	PCB FOR BATTERY CHARGER

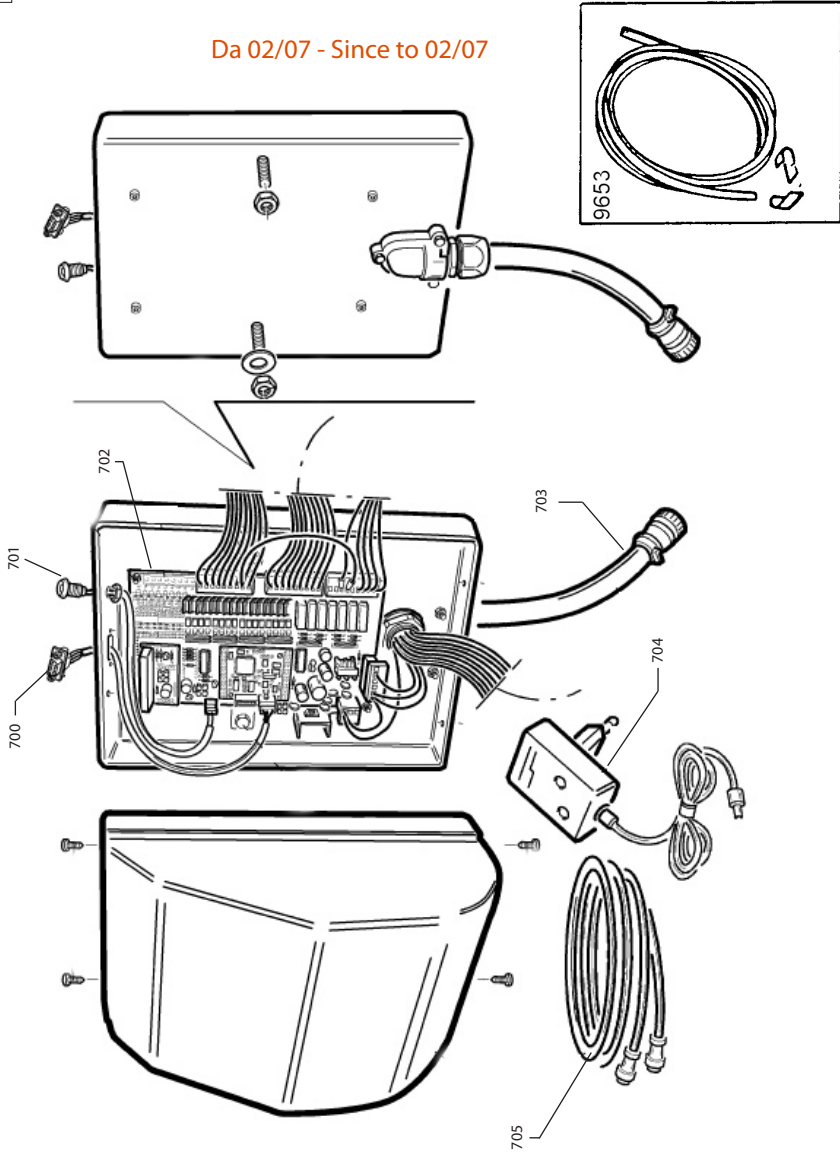
Fino al 01/07 - Up to 01/07

9652	900281269	TRASMETTITORE RC	RC TRANSMITTER
0601	900481247	CAVO ANTENNA SCHERMATO	ANTENNA SHIELDED CABLE
0603	900481252	CAVO TRASMETTITORE	TRANSMITTER SHIELDED CABLE
0608	900281243	CAVO COLLEG.TRASMETTITORE	TRANSMITTER CONNECTING CABLE
0609	900481235	CAVO CARICABATTERIE	CABLE FOR BATTERY CHARGER
0610	900281232	PACCO BATTERIE CON CAVO	BATTERIES WITH CABLE
0611	900481234	SCHEDA TRASMETTITORE BF	LF PCB FOR TRANSMITTER
0612	900481249	TRASMETTITORE AF	HF TRANSMITTER
0613	900481240	ANTENNA	ANTENNA
0614	900481251	CONNETTORE FEMMINA	SOCKET CONNECTOR
0615	900481255	PORTA LED CPL.	COMPLETE LED SUPPORT

9653	900484126	CAVO ACCIAIO CPL.	COMPLETE STEEL WIRE ROPE
------	-----------	-------------------	--------------------------

9750

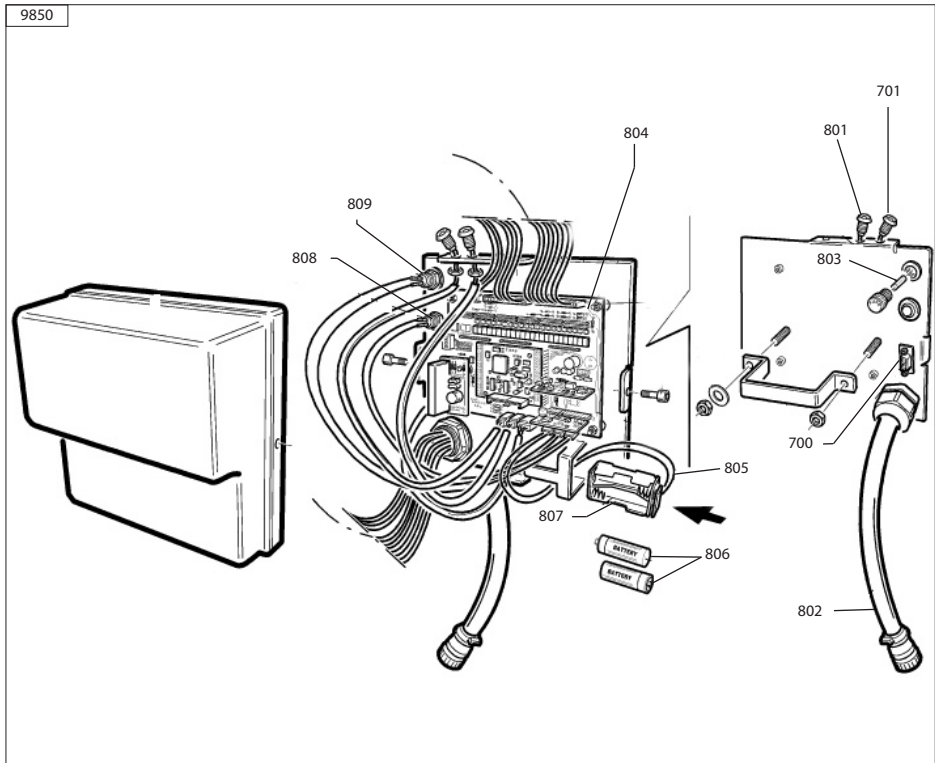
Da 02/07 - Since to 02/07



Da 02/07 - Since to 02/07

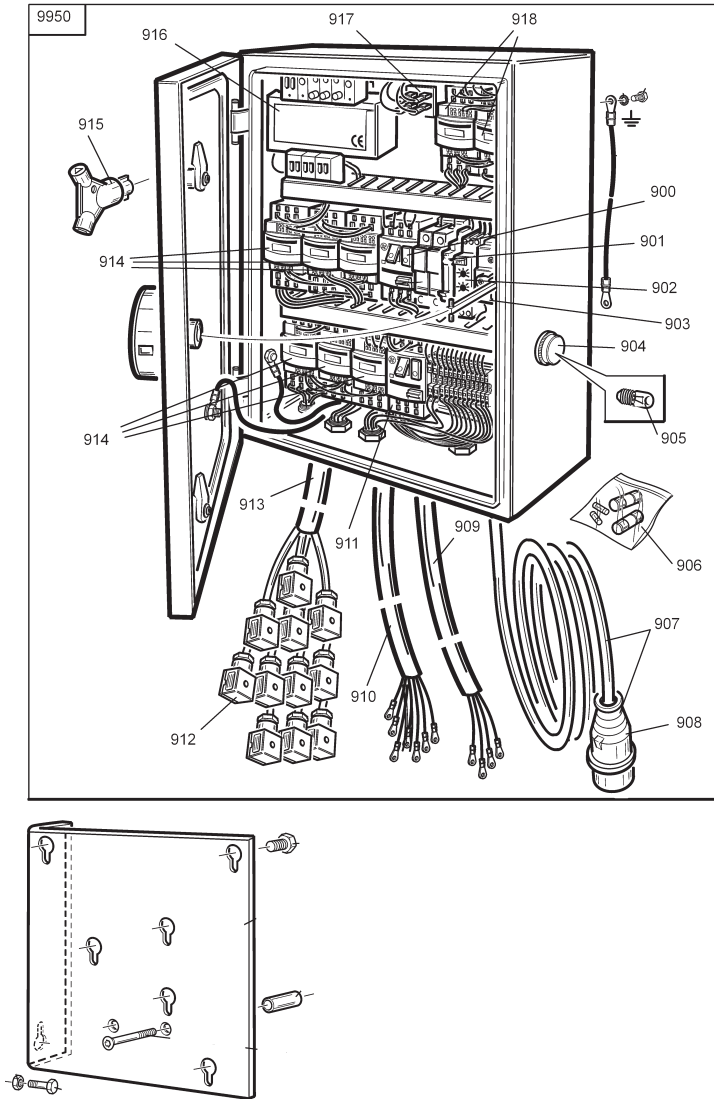
9750	9005-400897	RICEVITORE CPL.	CPL. RECEIVER
0700	9004-403608	CAVO	CABLE
0701	9004-403609	CAVO	CAVO
0702	9004-403611	SK.RICEVITORE	P.C. BOARD RECIEVER
0703	9004-403610	CAVO RICEVITORE	CABLE
0704	9004-403441	CARICABATTERIA	BATTERY RECHARGER
0705	9004-403440	CAVO EMERGENZA	CALBE
9653	900484126	CAVO ACCIAIO CPL.	COMPLETE STEEL WIRE ROPE

Da 02/07 - Sice to 02/07

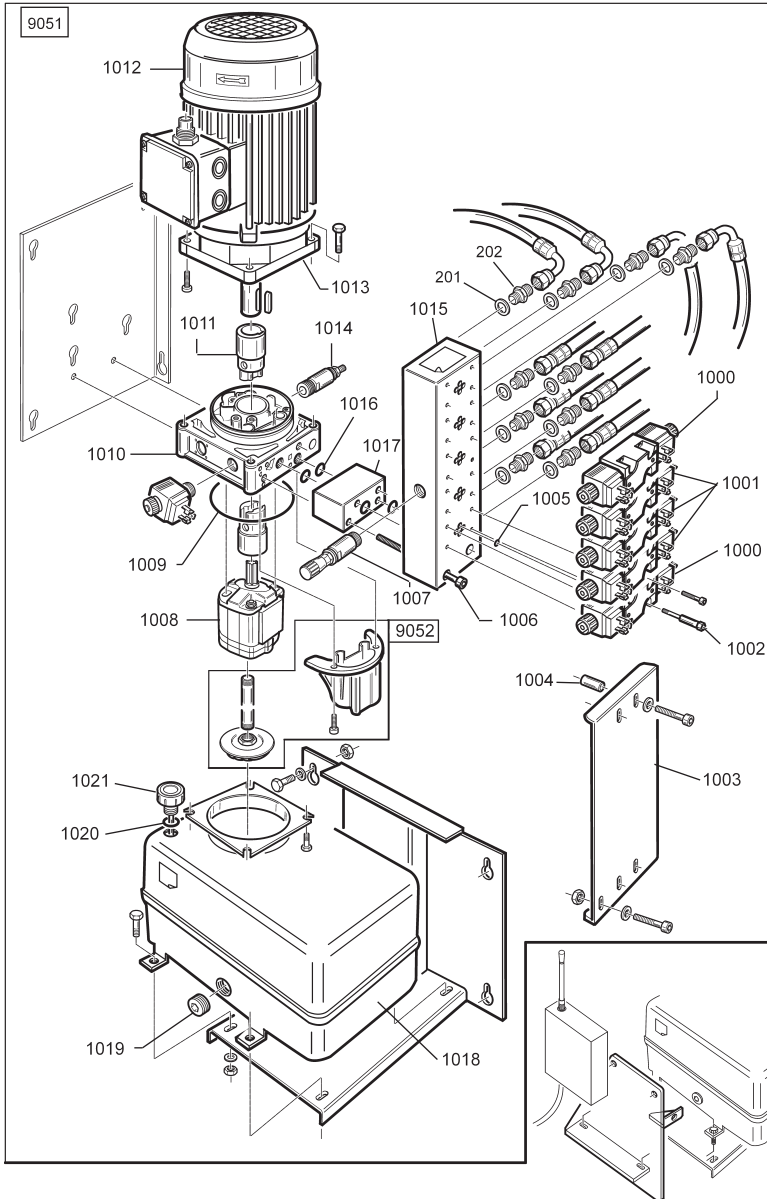


Da 02/07 - Sice to 02/07

9850	9005-400898	TRASMETTITORE	TRANSMITTER
0700	9004-403608	CAVO	CABLE
0701	9004-403609	CAVO	CABLE
0801	9004-403617	CAVO LED ROSSO	RED LED CABLE
0802	9004-403622	CAVO TRASMETTITORE	TRANSMITTER CABLE
0803	9009429692	FUSIBILE 1A 5x20	FUSE 1A 5x20
0804	9004-403616	SCHEDA TRASMETTITORE	TRANSMITTER PCB
0805	9004-403620	CAVETTO BATTERIE	BATTERY CABLE
0806	9004-403623	BATTERIA RICARICABILE	RECHARGEABLE BATTERY
0807	9004-403621	CONTENITORE BATTERIE	BATTERY BOX
0808	9004-403613	CAVO 2 POLI	2 POLES CABLE
0809	9004-403614	CAVO 2 POLI	2 POLES CABLE

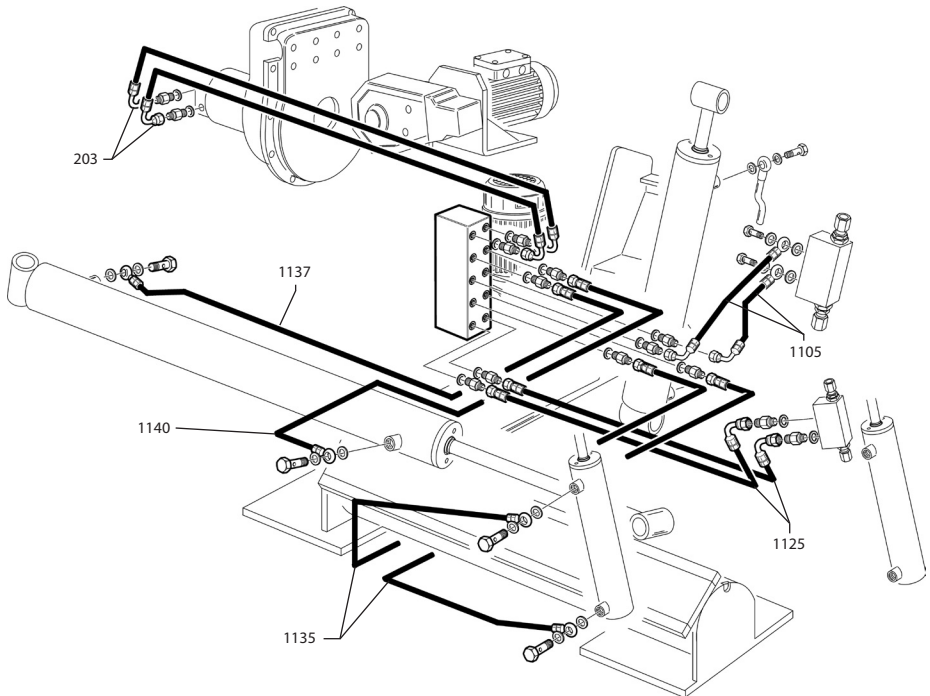


9950	9002202151	IMPIANTO ELETTRICO 380V/3/50_60Hz	COMPLETE ELECTRIC BOX 380V/3/50_60Hz
	9002202152	IMPIANTO ELETTRICO 230V/3/50_60Hz	COMPLETE ELECTRIC BOX 230V/3/50_60Hz
0900	9002202154	TERMICA 400V	SAFETY SWITCH 400V
0900	9002202155	TERMICA 230V	SAFETY SWITCH 230V
0901	9003-01591	RELE	RELE
0902	9003-01592	TEMPORIZZATORE	TIMER
0903	9005-490535	INTERRUTTORE GENERALE	CPL.SWITCH
0904	9004219925	SPIA CPL.	CPL.WARNING LIGHT
0905	900484115	LAMPADA 30V 2W	BULB
0906	9002202153	SACCHETTO FUSIBILI	BAG OF FUSES
0907	900281136	CAVO	CABLE
0908	900471399	SPINA	PLUG
0909	9002120897	CAVO MOTORE CENTRALINA	CABLE
0910	9002120898	CAVO MOTORE MORSA	CABLE
0911	9002202155	TERMICA 400V	SAFETY SWITCH 400V
0911	9002202212	TERMICA 230V	SAFETY SWITCH 230V
0912	9004207021	PRESA X ELETTROVALVOLE	ELECTRIC VALVE PLUG
0913	9002120896	CAVO X ELETTROVALVOLE	CABLE FOR ELECTRIC VALVE CPL.
0914	9004220974	TELERUTTORE 400V	REMOTE CONTROL SWITCH 400V
0914	9004220975	TELERUTTORE 230V	REMOTE CONTROL SWITCH 230V
0915	9004219943	CHIAVE	KEY
0916	9003020958	TRASFORMATORE 200VA	TRANSFORMER 200VA
0917	9003016096	RADDRIZZATORE	RECTIFIER BRIDGE
0918	9004220703	TELEINVERTITORE 18A	



9051	9002201776	CENTRALINA IDRAULICA 380V/3/50Hz	HYDRAULIC GEARBOX 380V/3/50Hz
	9002201777	CENTRALINA IDRAULICA 220V/3/50Hz	HYDRAULIC GEARBOX 220V/3/50Hz
	9002201778	CENTRALINA IDRAULICA 380V/3/60Hz	HYDRAULIC GEARBOX 380V/3/60Hz
1000	9004220911	ELETTROVALVOLA	ELECTRIC VALVE
1001	9004220912	ELETTROVALVOLA	ELECTRIC VALVE
1002	9003014779	TIRANTE ELETTROVALVOLA	ELECTRIC-VALVE ROD
1003	9004-401426	CARTER PROT.ELETR.	COVER
1004	9003014778	DISTANZIALE	SPACER
1005	9004211922	OR	OR
1006	900601197	VITE	SCREW
1007	9004220231	VALVOLA LIMITATRICE	VALVE
1008	9004220221	POMPA 50Hz	PUMP 50Hz
1008	9004220915	POMPA 60Hz	PUMP 60Hz
1009	9004219965	OR	OR
1010	9003019959	COLLETTORE CENTRALE	CENTRAL COLLECTOR
1011	9003019953	GIUNTO ELEASTICO	FLEXIBLE COUPLING
1012	9003-01051	MOTORE EL. 400V/3/50Hz	MOTOR 400V/3/50Hz
	9003-01052	MOTORE EL. 230V/3/50Hz	MOTOR 230V/3/50Hz
	9003-01053	MOTORE EL. 230V/3/60Hz	MOTOR 230V/3/60Hz
1013	9003020916	FLANGIA MOTORE	MOTOR FLANGE
1014	9004211366	VALVOLA DI MAX	VALVE
1015	9003020914	BASE ELETTROVALVOLE	ELECTRIC-VALVE SUPPORT
1016	9004219664	OR	OR
1017	9003019951	BLOCCO	SUPPORT
1018	9003020228	SERBATOIO	TANK
1019	9004220229	TAPPO SCARICO OLIO	OIL OUT-LET PLUG
1020	9004210740	OR	OR
1021	9004219957	TAPPO SERBATOIO	PLUG FOR TANK
9052	9002201889	FILTRO CPL.	CPL. FILTER

9053	900268044	CILINDRO BRACCIO MORSA		SELF-CENTERING HOLDING ARM CYLINDER	
1108	900476537	GUARNIZIONE	SEAL	DICHTUNG	JOINT
1109	9004-402845	PISTONE	PISTON	KOLBEN	PISTON
1110	900476422	OR	OR		
1111	9004-402848	STELO	STEM	SCHAFT	TIGE
1112	9004-402847	CAMICIE	LINER	BUCHSE	CHEMISE
1113	900481214	OR	OR		
1114	9004-402846	TESTATA	HEAD	KOPF	TETE
1115	900424355	GUARNIZIONE	SEAL	DICHTUNG	JOINT
1116	900420179	PARAPOLVERE	SEAL	DICHTUNG	JOINT
9054	900281260	CILINDRO BRACCIO PORTA UTENSILE		CPL.TOOL HOLDING ARM CYLINDER	
1117	900424349	ANELLO	RING	RING	ANNEAU
1118	900427613	ANELLO	RING	RING	ANNEAU
1119	9004-400847	TESTATA	HEAD	KOPF	TETE
1120	9004207934	GUARNIZIONE	SEAL	DICHTUNG	JOINT
1121	9004-400842	CAMICIA	LINER	BUCHSE	CHEMISE
1122	9004-400841	STELO	STEM	SCHAFT	TIGE
1129	9004209728	GUARNIZIONE	SEAL	DICHTUNG	JOINT
1130	9004-400843	PISTONE	PISTON	KOLBEN	PISTON
1132	900481197	PISTONE	PISTON	KOLBEN	PISTON
9055	900281258	CILINDRO UTENSILE		CPL. TOOL CYLINDER	
1117	900424349	ANELLO	RING	RING	ANNEAU
1118	900427613	ANELLO	RING	RING	ANNEAU
1119	9004-400847	TESTATA	HEAD	KOPF	TETE
1120	9004207934	GUARNIZIONE	SEAL	DICHTUNG	JOINT
1123	900281205	CAMICIA	LINER		
1124	900281206	STELO	STEM	SCHAFT	TIGE
1131	9003009727	PISTONE	PISTON	KOLBEN	PISTON
1132	900481197	PISTONE	PISTON	KOLBEN	PISTON
9056	900281267	CILINDRO BRACCIO ORIZZONTALE		COMPLETE HORIZ.ARM CYLINDER	
1141	9004-402866	CAMICIA	LINER	BUCHSE	CHEMISE
1142	900476534	PISTONE	PISTON	KOLBEN	PISTON
1143	9004-402862	PISTONE	PISTON	KOLBEN	PISTON
1144	9003-01887	GUARNIZIONE	SEAL	DICHTUNG	JOINT
1145	9004-402864	DISTANZIALE	SPACER	ABSTANDSSTUECK	ENTRETOISE
1146	9003-01888	GUARNIZIONE	SEAL	DICHTUNG	JOINT
1147	9004-402863	TESTATA	HEAD	KOPF	TETE
1148	900427612	ANELLO	RING	RING	ANNEAU
1149	900481193	GUARNIZIONE	SEAL	DICHTUNG	JOINT
1150	9004-402865	STELO	STEM	SCHAFT	TIGE
0112	900482636	RACCORDO	CONNECTOR	ANSC	RACC.
1101	900381210	BULLONE	BOLT	BOLZEN	BOULON
1102	900484124	TUBO	PIPE	ROHR	TUYAU
1103	9004210089	RACCORDO	CONNECT.	ANSC	RACC.
1104	900483620	RACCORDO	CONNECTOR	ANSC	RACC.
1105	900481208	TUBO	PIPE	ROHR	TUYAU
1106	900484125	RONDELLA	WASHER	UNTERLEGSCHIEBE	RONDELLE
1107	900381209	TUBO LUNGO	SPACER		
1125	900481207	TUBO	PIPE	ROHR	TUYAU
1126	9004213988	ANELLO	RING	RING	ANNEAU
1128	900482647	PERNO	PIN	ZAPFEN	PIVOT
1127	9004213989	NIPPLO	CONNECTION	NIPPEL	NIPPLE
1133	900437643	RONDELLA	WASHER		
1134	9004206385	NIPPLO	CONNECTION	NIPPEL	NIPPLE
1135	900481196	TUBO	PIPE	ROHR	TUYAU
1136	900477360	VITE IDR.	SCREW		
1137	9003020902	TUBO	PIPE	ROHR	TUYAU
1138	9003008311	PIASTRINA	PLATE	PLAETTCHEN	PLAQUETTE
1139	900381185	PERNO	PIN	ZAPFEN	PIVOT
1140	9004-400228	TUBO	PIPE	ROHR	TUYAU



0203	900481094	TUBO	PIPE	ROHR	TUYAU
1105	900481208	TUBO	PIPE	ROHR	TUYAU
1125	900481207	TUBO	PIPE	ROHR	TUYAU
1135	900481196	TUBO	PIPE	ROHR	TUYAU
1137	9003020902	TUBO	PIPE	ROHR	TUYAU
1140	9004-400228	TUBO	PIPE	ROHR	TUYAU

A large rectangular frame containing 20 horizontal dotted lines, spaced evenly for writing.

A large rectangular frame containing 20 horizontal dotted lines, spaced evenly down the page, intended for writing or drawing.

SIMPESFAIP S.p.A.

Sede Legale: Via San Martino 3/A - 42015 Correggio (RE) Italy

Uffici e Stabilimento: Via della Repubblica, 7 - 41011 Campogalliano (MO) Italy - Tel. 059/899911 - Fax 059/527698

Stabilimento: Via M. D'Antona, 5 - 10040 Rivalta (TO) Italy - Tel. 011/9036611 - Fax 011/9032607

www.simpesfaip.it - e-mail: info@simpesfaip.it