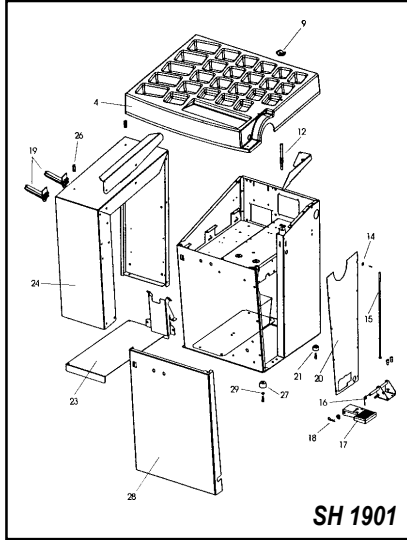


Pag. 44

Ricambi
Spare parts
Pièces détachées
Ersatzteile

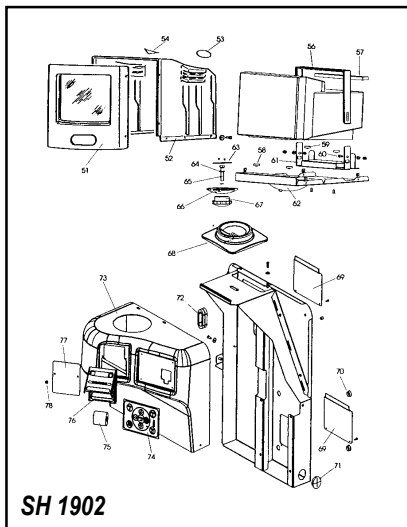


GEMINI



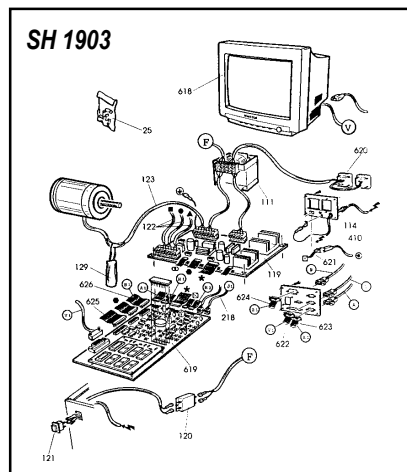
SH 1901

Pag. 350
Vol. 2^ond



SH 1902

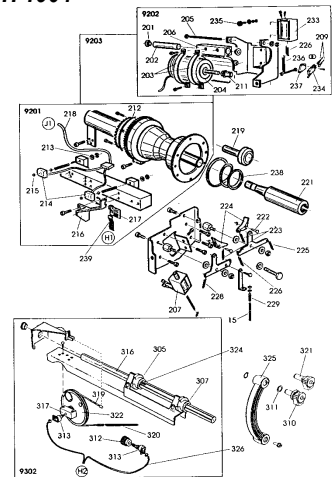
Pag. 351
Vol. 2^ond



SH 1903

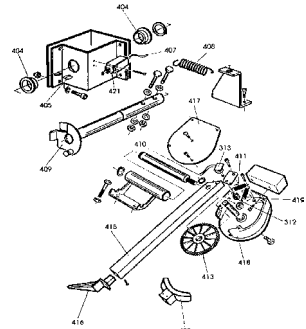
Pag. 352
Vol. 2^ond

SH 1904



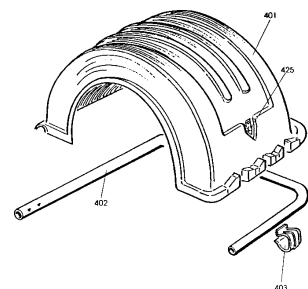
Pag. 353
Vol. 2^ond

SH 1906



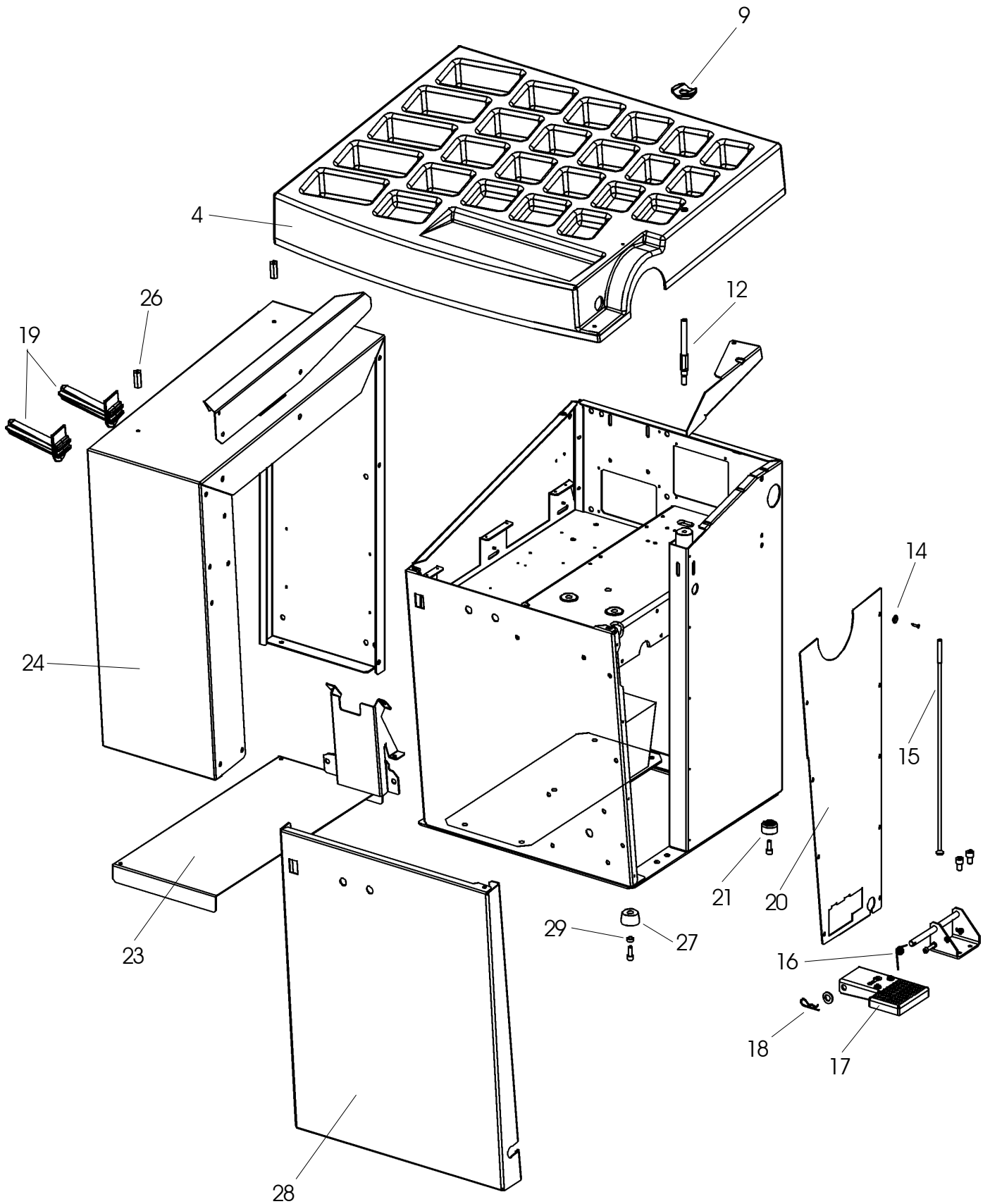
Pag. 355
Vol. 2^ond

SH 1905



Pag. 354
Vol. 2^ond

SH 1901



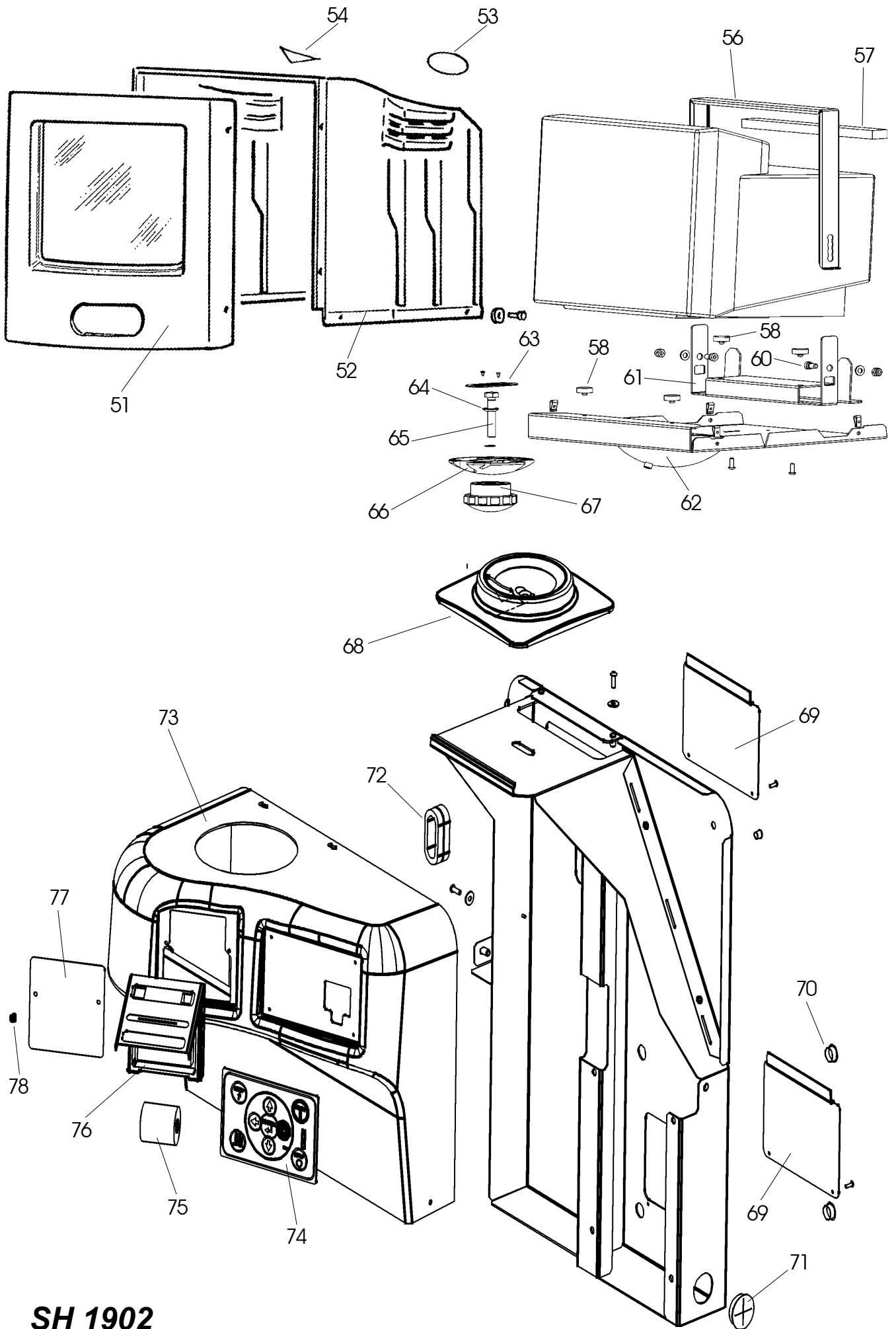
Codice Code	Pos.	Ricambi Descrizione	Spare parts Description	Pièces Détachées Désignation	Ersatzteile Beschreibung
460158	4	Coperchio portapesi	<i>Weight storage deck</i>	Plan porte-masses	<i>Behälter für gewichte</i>
336581	9	Incudine	<i>Anvil</i>	Enclume	<i>Amboss</i>
360110	12	Supporto incudine	<i>Anvil support</i>	Support enclume	<i>Ambosshalterung</i>
453504	14	Rondella	<i>Washer</i>	Rondelle	<i>Unterlegscheibe</i>
453492	15	Tirante freno	<i>Brake tie rod</i>	Goujon pour frein	<i>Bremszugstange</i>
453495	16	Molla	<i>Spring</i>	Ressort	<i>Feder</i>
479233	17	Pedale freno	<i>Brake pedal</i>	Pédale pour frein	<i>Bremspedal</i>
435055	18	Molla	<i>Spring</i>	Ressort	<i>Feder</i>
438319	19	Portaflange a slitta	<i>Slide flange holder</i>	Porte-bridés coulissant	<i>Gleit-Flanschalter</i>
360126	20	Cofano	<i>Hood</i>	Coffre	<i>Haube</i>
460029	21	Piede	<i>Foot</i>	Pied	<i>Fuss</i>
360345	23	Rinforzo	<i>Reinforcement</i>	Renfort	<i>Verstaerkung</i>
360047	24	Portaflange	<i>Flange holder</i>	Porte-plateau	<i>Flanschträger</i>
359911	26	Distanziale esagonale	<i>Spacer</i>	Entretoise	<i>Distanzstück</i>
360368	27	Piede	<i>Foot</i>	Pied	<i>Fuss</i>
360056	28	Cofano anteriore	<i>Front crank case</i>	Enveloppe avant	<i>Vordere Maschinenhaube</i>
360095	29	Distanziale per piede	<i>Foot spacer</i>	Entretoise pour pied	<i>Distanzstück</i>

N.B. I pezzi dentro ai riquadri sono normalmente disponibili a magazzino.

The parts in evidence are normally available from stock.

Les pièces détachées encadrées sont normalement disponibles en magasin.

Hinweis: Die umrahmten Teile sind in der Regel jederzeit lieferbar.



SH 1902

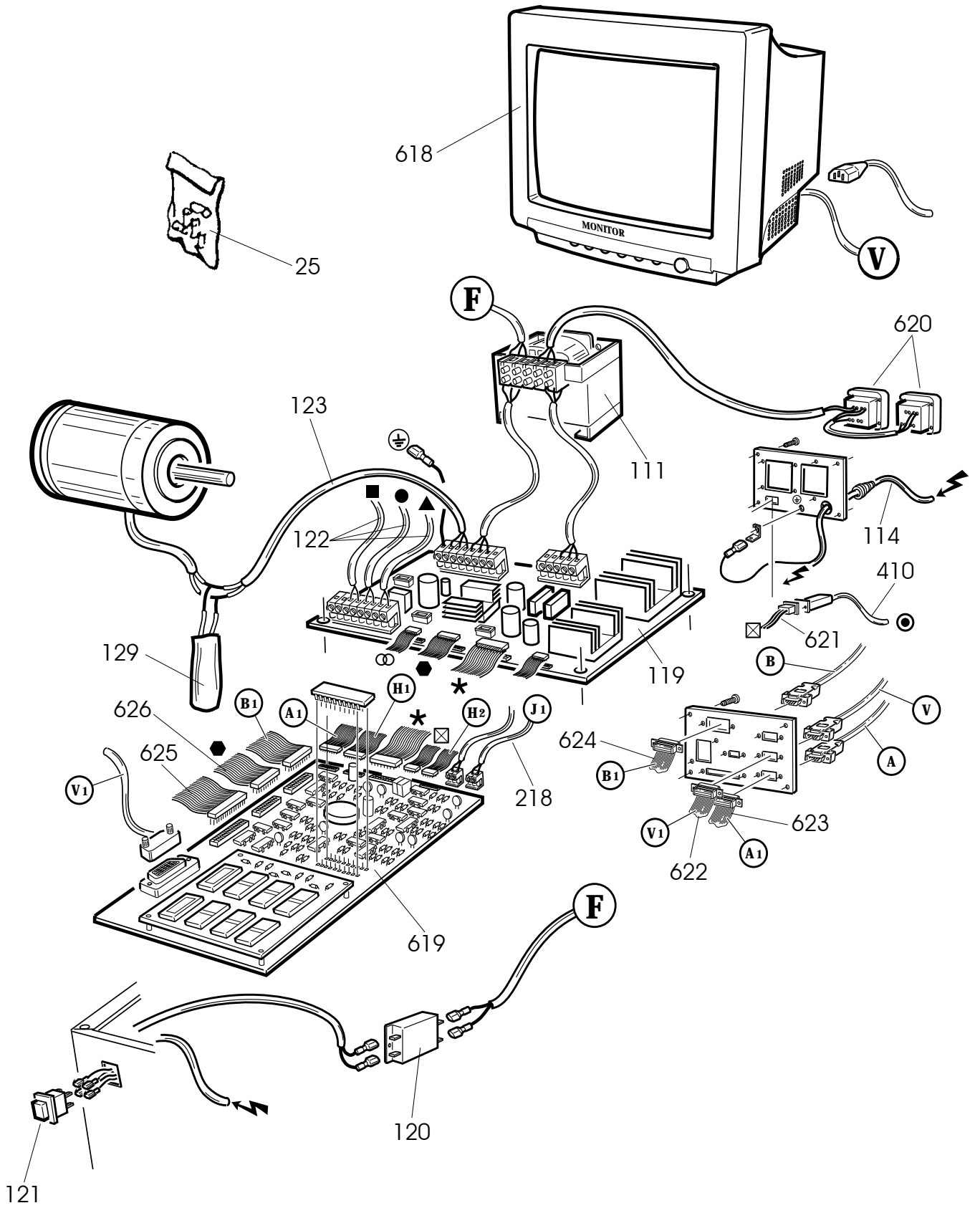
Codice Code	Pos.	Ricambi Descrizione	Spare parts Description	Pièces Détachées Désignation	Ersatzteile Beschreibung
487999	51	Cornice video	Monitor frame	Cadre pour écran	Bildschirme infassung
484289	52	Coperchio video	Monitor cover	Couvercle pour écran	Behälter für Bildschirm
446598	53	Targhetta avvertimento "Scollegare la macchina.."	"Disconnect machine..." Warning plate	Plaquette avertissement "Débrancher la machine..."	Hinweisschild "Stromversorgung unterbrechen"
425211	54	Sigla adesiva "Fulmine"	"Lighting" sticker	Sigle adhésif "Éclair"	Aufkleber "Blitz"
361514	56	Supporto video	Monitor support	Support pour écran	Bildschirmhalterung
461879	57	Gomma bloccaggio video	Monitor stop rubber	Caoutchouc d'arrêt	Bildschirmblockierungs, Gummi
462193	58	Piede in gomma	Rubber foot	Pied en caoutchouc	Gummifuss
361859	60	Vite bloccaggio video	Monitor locking screw	Vis de blocage écran	Bildschirm
361513	61	Supporto posteriore video	Rear monitor support	Support arrière pour écran	Hintere Bildschirmhalterung
372192	63	Piastrino arresto vite	Screw stop plate	Plaquette d'arrêt de la vis	Schrauben-Anschlagplätt.
453038	64	Rondella sferica DIN6319	Spheric washer DIN6319	Rondelle sphérique DIN6319	Sphärische scheibe
361516	65	Vite di frizionamento	Clutching screw	Vis de friction	Reibungsschraube
379376	66	Blocco di snodo	Joint block	Bloc d'articulation	Gelenkblock
379400	67	Pomolo di bloccaggio	Locking handle	Pommeau de blocage	Blockierungsgiff
382824	68	Base per video	Video basement	Base pour écran	Monitorbasis
361156	69	Pannello chiusura posteriore	Rear cover	Couvercle arrière	Hintere Abdeckung
430555	70	Tappo	Plug	Bouchon	Stöpsel
339006	71	Tappo D. 32	Plug D.32	Bouchon D.32	Stöpsel D.32
455540	72	Passacavo ovale	Rubber core hitch	Passe-câble	Kabeldurchgang
468757	73	Montante termoformato	Thermoformed support	Montant thermomoulée	Thermogeformtes Gehäuse
484470	74	Tastiera	Keyboard	Clavier	Tastatur
430182	75	Rotolo per stampante	Roll of printer paper	Rouleau pour imprimante	Druckwerkrolle
477892		Nastro per stampante	Printer ribbon	Ruban pour imprimante	Druckerband
484132	76	Stampante	Printer	Imprimante	Druckwerk
361904	77	Pannellino di chiusura	Front cover	Panneau de fermeture	Abdeckung
437164	78	Tappo di fissaggio	Fixing plug	Bouchon de fixation	Halterungstöpsel

N.B. I pezzi dentro ai riquadri sono normalmente disponibili a magazzino.

The parts in evidence are normally available from stock.

Les pièces détachées encadrées sont normalement disponibles en magasin.

Hinweis: Die umrahmten Teile sind in der Regel jederzeit lieferbar.



Codice Code	Pos.	Ricambi Descrizione	Spare parts Description	Pièces Détachées Désignation	Ersatzteile Beschreibung
229690	25	Sacchetto fusibili 0,5 A	<i>Bag of 0.5 A fuses</i>	Sachet fusibles 0,5 A	<i>Beutel mit 0,5 A Sicher.</i>
232942	25	Sacchetto fusibili 3,15 AT	<i>Bag of 3.15 AT fuses</i>	Sachet fusibles 3,15 AT	<i>Beutel mit 3,15 AT Sicher.</i>
235420	25	Sacchetto fusibili 4 A T	<i>Bag of 4 A T fuses</i>	Sachet fusibles 4 A T	<i>Beutel mit 4 A T Sicher.</i>
236665	25	Sacchetto fusibili 5 A T	<i>Bag of 5 A T fuses</i>	Sachet fusibles 5 A T	<i>Beutel mit 5 A T Sicher.</i>
251964	25	Sacchetto fusibili 4 A F	<i>Bag of 4 A F fuses</i>	Sachet fusibles 4 A F	<i>Beutel mit 4 A F Sicher.</i>
254977	25	Sacchetto fusibili 20 A T	<i>Bag of 20 A T fuses</i>	Sachet fusibles 20 A T	<i>Beutel mit 20 A T Sicher.</i>
438727	111	Trasformatore	<i>Power supply transformer</i>	Transformateur	<i>Trafo</i>
235392	114	Cavo rete	<i>Power supply cable</i>	Câble réseau	<i>Speisekabel</i>
454218	119	Scheda alimentatore	<i>Power board</i>	Fiche alimentateur	<i>Steuerplatine</i>
448914	120	Filtro rete	<i>Power supply filter</i>	Filtre réseau	<i>Speiseilter</i>
433848	121	Interruttore bipolare	<i>Two-pole switch</i>	Interrupteur bipolaire	<i>Zweipolschalter</i>
453695	122	Cavo	<i>Cable</i>	Cable	<i>Kabel</i>
454272	129	Filtro RC	<i>RC Filter</i>	Filtre RC	<i>Filter RC</i>
253697	218	Prolunga Pick-up/CPU	<i>Pick-up /CPU cable</i>	Rallonge câble Pick-up/CPU	<i>Pick-up /CPU Kabel</i>
453493	410	Cavo flat	<i>Flat cable</i>	Câble flat	<i>Flacher Kabel</i>
459379	618	Video a colori 15" SVGA	<i>15" SVGA colour VDU</i>	Moniteur couleurs 15" SVGA	<i>SVGA 15" Farbbildschirm</i>
261852	619	Scheda MBC 166 compl.	<i>Complete MBC 166 board</i>	Fiche MBC 166 complete	<i>Platine MBC 166 Kpl</i>
453965	620	Presa SHUKO	<i>SHUKO socket</i>	Prise SHUKO	<i>SHUKO-Steckdose</i>
453698	621	Cavo flat	<i>Flat cable</i>	Câble flat	<i>Flacher Kabel</i>
253692	622	Cavo flat	<i>Flat cable</i>	Câble flat	<i>Flacher Kabel</i>
453477	623	Cavo flat	<i>Flat cable</i>	Câble flat	<i>Flacher Kabel</i>
453701	624	Cavo flat	<i>Flat cable</i>	Câble flat	<i>Flacher Kabel</i>
453983	625	Cavo flat	<i>Flat cable</i>	Câble flat	<i>Flacher Kabel</i>
453702	626	Cavo flat	<i>Flat cable</i>	Câble flat	<i>Flacher Kabel</i>

N.B. I pezzi dentro ai riquadri sono normalmente disponibili a magazzino.

The parts in evidence are normally available from stock.

Les pièces détachées encadrées sont normalement disponibles en magasin.

Hinweis: Die umrahmten Teile sind in der Regel jederzeit lieferbar.

Codice Code	Pos.	Ricambi Descrizione	Spare parts Description	Pièces Détachées Désignation	Ersatzteile Beschreibung
453492	15	Tirante freno	<i>Brake tie rod</i>	Goujon pour frein	<i>Bremszugstange</i>
453570	201	Boccola antifrizione	<i>Bushing</i>	Douille	<i>Lager</i>
353569	202	Tubo	<i>Pipe</i>	Tuyau	<i>Rohr</i>
353435	203	Fascia bloccaggio motore	<i>Motor band block</i>	Bande blocage moteur	<i>Sicherungsringmotor</i>
453437	204	Motore	<i>Motor</i>	Moteur	<i>Motor</i>
353433	205	Perno	<i>Pin</i>	Pivot	<i>Zapfen</i>
353432	206	Supporto motore	<i>Motor support</i>	Support pour moteur	<i>Halterung für Motor</i>
254951	207	Elettromagnete	<i>Electromagnet</i>	Electro-aimant	<i>Elektromagnet</i>
454121	209	Cavo collegamento micro	<i>Cable</i>	Câble	<i>Kabel</i>
453430	211	Pignone	<i>Pinion</i>	Pignon	<i>Ritzel</i>
449310	212	Disco ricerca	<i>Encoder disk</i>	Disque recherche	<i>Suchplatte</i>
424993	213	Molla a tazza	<i>Spring</i>	Ressort à godet	<i>Tellerfeder</i>
237201	214	Pick-up + cavo di colleg.	<i>Pick-up with cable</i>	Pick-up avec câble	<i>Pick-up mit Kabel</i>
2-00243	215	Sfera 5/16"	<i>5/16" steel ball</i>	Bille 5/16"	<i>Stahlkugel 5/16"</i>
353440	216	Supporto scheda ricerca	<i>Encoder board support</i>	Support carte recherche	<i>Suchplattenhalterung</i>
249280	217	Gruppo scheda ricerca	<i>Encoder board assembly</i>	Groupe carte recherche	<i>Suchplatine Gruppe</i>
253697	218	Cavo	<i>Cable</i>	Câble	<i>Kabel</i>
278711	219	Vite fissaggio flangia	<i>Flange fixing screw</i>	Vis de fixation plateaux	<i>Schraube</i>
222099	221	Mozzo filettato + estraattore	<i>Threaded hub + extractor</i>	Moyeu fileté + extracteur	<i>Gewindenabe + Ausziehvor.</i>
349355	222	Perno	<i>Pin</i>	Pivot	<i>Zapfen</i>
453468	223	Molla	<i>Spring</i>	Ressort	<i>Feder</i>
253466	224	Pattino	<i>Pad</i>	Patin	<i>Gleichchuch</i>
453464	225	Molla	<i>Spring</i>	Ressort	<i>Feder</i>
454957	226	Molla	<i>Spring</i>	Ressort	<i>Feder</i>
435037	228	Molla	<i>Spring</i>	Ressort	<i>Feder</i>
453496	229	Molla	<i>Spring</i>	Ressort	<i>Feder</i>
254951	233	Elettromagnete	<i>Electromagnet</i>	Electro-aimant	<i>Elektromagnet</i>
443611	234	Microinterruttore	<i>Microswitch</i>	Microinterrupteur	<i>Mikroschalter</i>
442967	235	Antivibrante	<i>Vibration damper</i>	Pièce antivibration	<i>Schwingungsschutz</i>
461137	236	Molla	<i>Spring</i>	Ressort	<i>Feder</i>
435898	237	Supporto microinterruttore	<i>Microswitch support</i>	Support pour microinterrup.	<i>Lager für Mikroschalter</i>
460966	238	Molla	<i>Spring</i>	Ressort	<i>Feder</i>
454754	239	Cavo flat	<i>Flat cable</i>	Câble flat	<i>Flacher Kabel</i>
449321	305	Boccola con corona dentata	<i>Bushing</i>	Douille	<i>Buchse</i>
454000	307	Boccola dentata di guida	<i>Bushing</i>	Douille	<i>Buchse</i>
249339	310	Terminale	<i>Terminal</i>	Cosse	<i>Endverschluss</i>
450073	311	Anello el. LMKAS 19 A	<i>Ring LMKAS 19 A</i>	Anneau LMKAS 19 A	<i>Ring LMKAS 19 A</i>
449326	312	Pignone	<i>Pinion</i>	Pignon	<i>Ritzel</i>
248387	313	Potenziometro	<i>Potentiometer</i>	Potentiometre	<i>Potentiometer</i>
357405	316	Asta rilevatore	<i>Sensor rod</i>	Tige capteur	<i>Fühler-Stab</i>
457404	317	Supporto puleggia	<i>Pulley support</i>	Support pour poulie	<i>Halterungscheibe</i>
457130	319	Fune di trascinamento	<i>Cable</i>	Câble	<i>Seil</i>
455317	320	Molla d. 12 x 68 x 0,8	<i>Spring d. 12 x 68 x 0.8</i>	Ressort d. 12 x 68 x 0,8	<i>Feder d. 12 x 68 x 0,8</i>
55046	321	Terminale GERMANIA			<i>Endverschluss "DEUTSCH."</i>
257481	322	Puleggia di trascinamento	<i>Pulley</i>	Poulie	<i>Riemenscheibe</i>
439488	324	Targhetta L=400 mm.	<i>Data plate L=400 mm.</i>	Plaquette L=400	<i>Typenschild L=400</i>
460035	325	Braccio rilevatore	<i>Gauge arm</i>	Bras capteur	<i>Fühler-Arm</i>
449320	326	Cavo flat	<i>Flat cable</i>	Câble flat	<i>Flacher Kabel</i>
253428	9201	Gruppo oscillante	<i>Shaft assembly</i>	Groupe oscillant	<i>Maschinenwelle</i>
253429	9202	Dispositivo di lancio	<i>Spinning assembly</i>	Dispositif de lancement	<i>Meßlaufvorrichtung</i>
253418	9203	Gruppo oscillante + Dispositivo di lancio	<i>Shaft assembly + Spinning assembly</i>	Groupe oscillant + Dispositif de lancement	<i>Maschinenwelle + Meßlaufvorrichtung</i>
257445	9302	Gruppo rilevatore STD	<i>Gauge assembly</i>	Groupe capteur	<i>Aufnehmer-Gruppe</i>

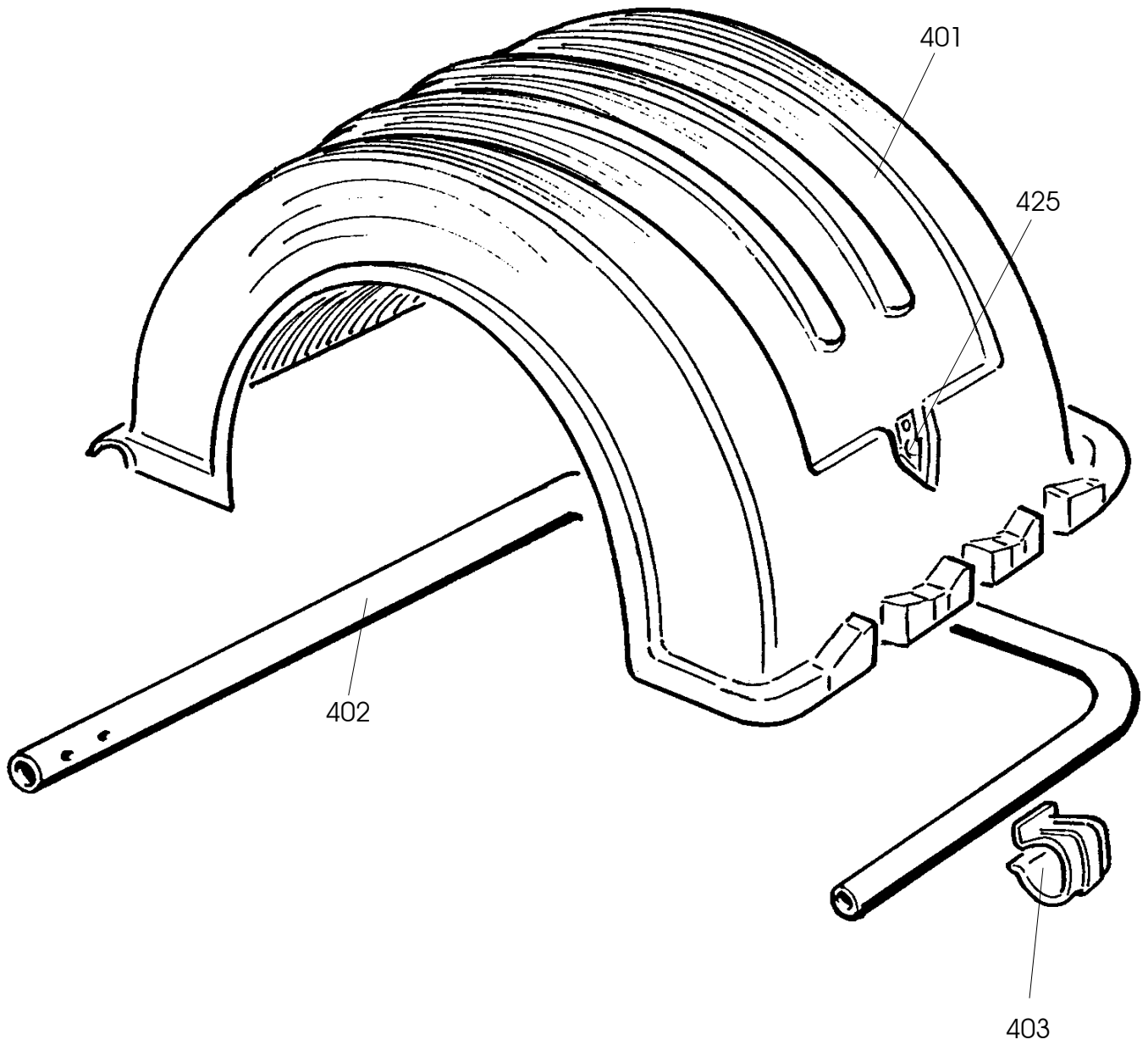
N.B. I pezzi dentro ai riquadri sono normalmente disponibili a magazzino.

The parts in evidence are normally available from stock.

Les pièces détachées encadrées sont normalement disponibles en magasin.

Hinweis: Die umrahmten Teile sind in der Regel jederzeit lieferbar.

SH 1905



Codice Code	Pos.	Ricambi Descrizione	Spare parts Description	Pièces Détachées Désignation	Ersatzteile Beschreibung
484696	401	Protezione ruota	<i>Wheel guard</i>	Protection roue	<i>Radschutz</i>
349272	402	Telaio per protezione	<i>Wheel guard frame</i>	Cadre pour protection	<i>Rahmen für Radschutz</i>
449273	403	Molla	<i>Spring</i>	Ressort	<i>Feder</i>
483471	425	Freccia adesiva partenza automatica	<i>Automatic start sticker</i>	Plaquette lancement automatique	<i>Aufkleber für Automatikstart</i>

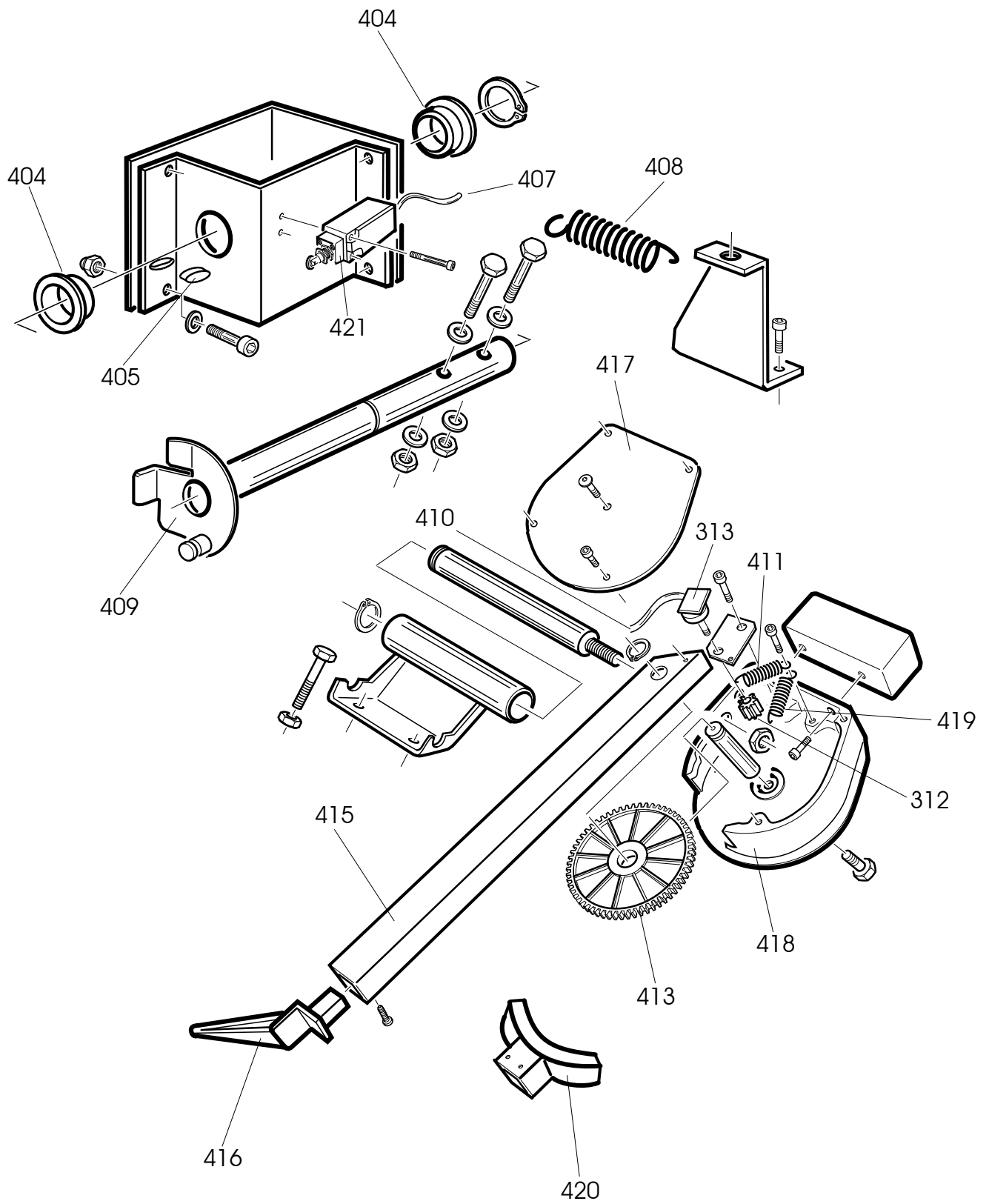
N.B. I pezzi dentro ai riquadri sono normalmente disponibili a magazzino.

The parts in evidence are normally available from stock.

Les pièces détachées encadrées sont normalement disponibles en magasin.

Hinweis: Die umrahmten Teile sind in der Regel jederzeit lieferbar.

SH 1906



Codice Code	Pos.	Ricambi Descrizione	Spare parts Description	Pièces Détachées Désignation	Ersatzteile Beschreibung
449326	312	Pignone	<i>Pinion</i>	Pignon	<i>Ritzel</i>
248387	313	Potenziometro	<i>Potentiometer</i>	Potentiometre	<i>Potentiometer</i>
433637	404	Boccola per protezione	<i>Wheel guard bushing</i>	Bague pour protection	<i>Sicherheitsbuchse</i>
413163	405	Tassello	<i>Block</i>	Tampon	<i>Einsatzstück</i>
241604	407	Cavo	<i>Cable</i>	Câble	<i>Kabel</i>
449270	408	Molla d. 4 x 28 x 150	<i>Spring d. 4 x 28 x 150</i>	Ressort d. 4 x 28 x 150	<i>Feder d. 4 x 28 x 150</i>
253453	409	Fermo protezione	<i>Wheel guard stop</i>	Arrêt protection	<i>Radschutz-Feststellvorricht.</i>
453493	410	Cavo flat	<i>Flat cable</i>	Câble flat	<i>Flacher Kabel</i>
454239	411	Molla	<i>Spring</i>	Ressort	<i>Feder</i>
453579	413	Ingranaggio	<i>Gear</i>	Engrenage	<i>Zahnradgetriebe</i>
353559	415	Braccio	<i>Arm</i>	Bras	<i>Arm</i>
453572	416	Tastatore	<i>Feeler pin</i>	Palpeur	<i>Fuehler</i>
353578	417	Coperchio	<i>Lid</i>	Couvercle	<i>Deckel</i>
454457	418	Corpo	<i>Body</i>	Corps	<i>Koerper</i>
455120	419	Molla	<i>Spring</i>	Ressort	<i>Feder</i>
454458	420	Protezione	<i>Shield</i>	Protection	<i>Abdeckung</i>
457753	421	Microinterruttore	<i>Microswitch</i>	Microcontact	<i>Mikroschalter</i>

N.B. I pezzi dentro ai riquadri sono normalmente disponibili a magazzino.

The parts in evidence are normally available from stock.

Les pièces détachées encadrées sont normalement disponibles en magasin.

Hinweis: Die umrahmten Teile sind in der Regel jederzeit lieferbar.