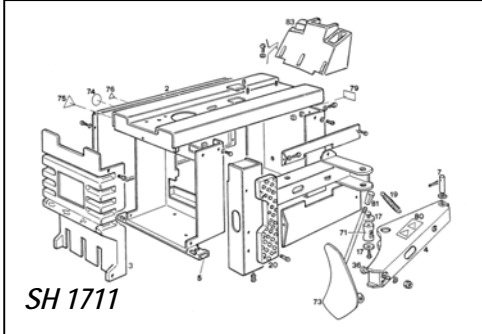


Pag. 53

Ricambi
Spare parts
Pièces détachées
Ersatzteile

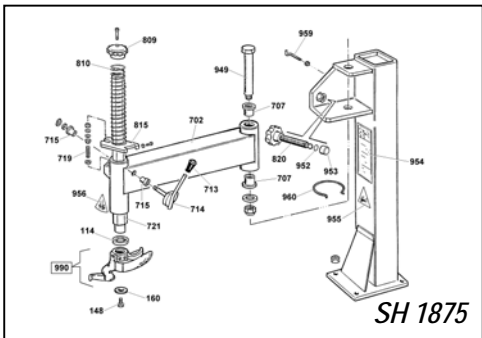
M 320

HPA



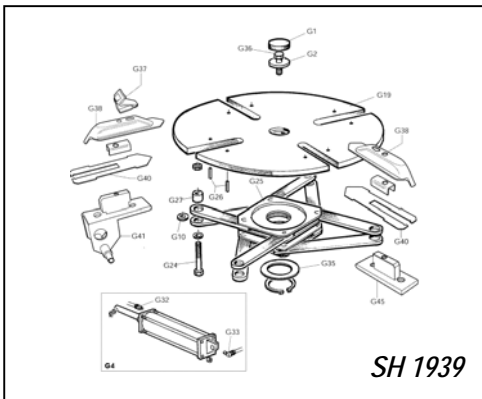
SH 1711

Pag. 194
Vol. 1°



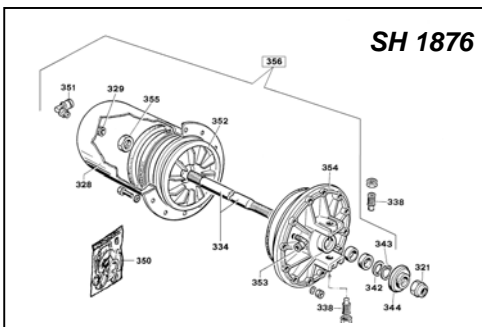
SH 1875

Pag. 322
Vol. 2°



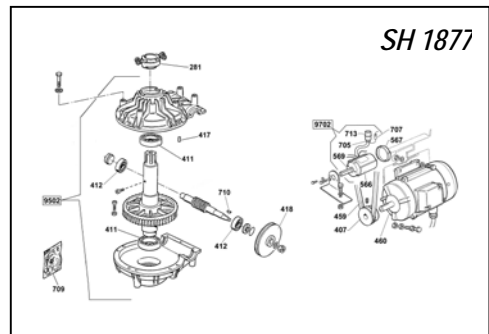
SH 1939

Pag. 381
Vol. 2°



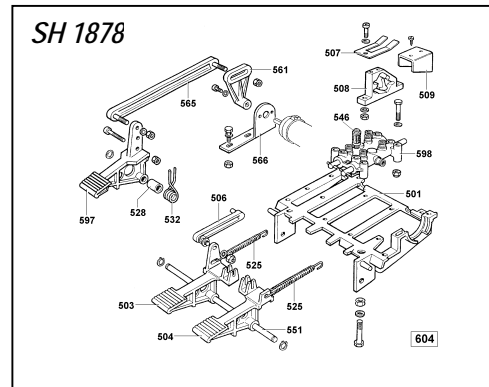
SH 1876

Pag. 323
Vol. 2°



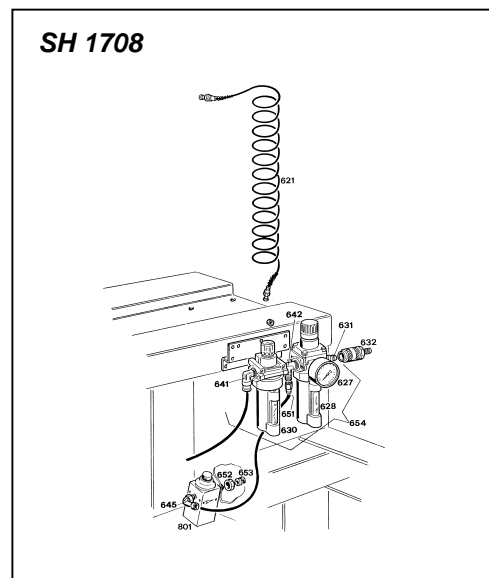
SH 1877

Pag. 324
Vol. 2°



SH 1878

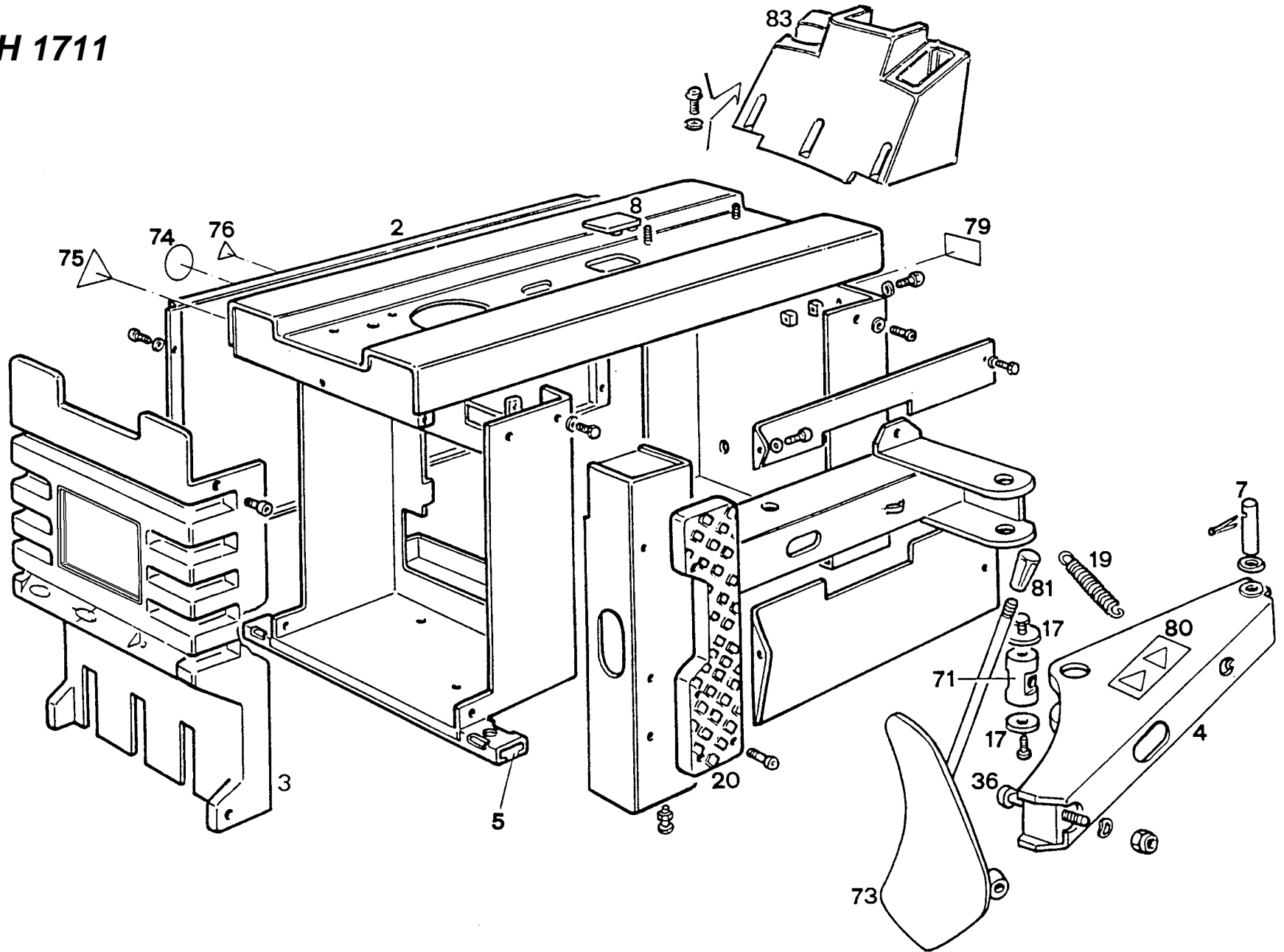
Pag. 325
Vol. 2°



SH 1708

Pag. 192
Vol. 1°

SH 1711



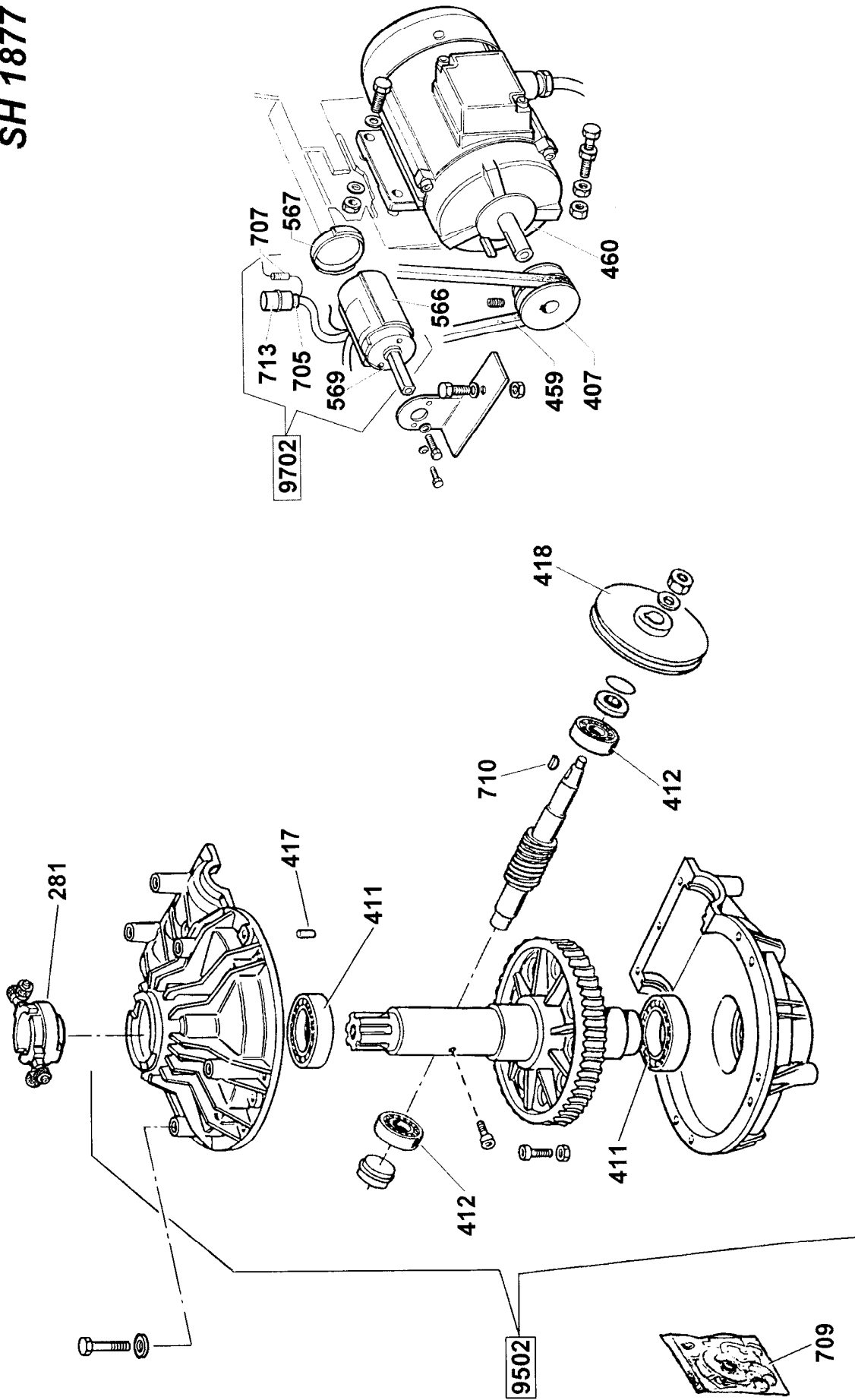
Codice Code	Pos.	Ricambi Descrizione	Spare parts Description	Pièces Détachées Désignation	Ersatzteile Beschreibung
324797 439201	2 3	Cofano Cofano anteriore	<i>Crank case</i> <i>Front crank case</i>	Enveloppe Enveloppe avant	<i>Seitenverschlußplatte</i> <i>Vordere</i> <i>Maschinenabdeckung</i>
224003 422019 323903	4 5 7	Braccio stallonatore Piede Fulcro braccio stallonatore	<i>Bead breaker arm</i> <i>Foot</i> <i>Bead breaker arm fulcrum pin</i>	Bras détalonneur Pied Point d'appui bras détalonneur	<i>Abdrückerarm</i> <i>Stützfuß</i> <i>Drehzapfen für Abdrückerarm</i>
439206 323901	8 17	Tappo asola GT Rondella	<i>GT slot stopper</i> <i>Washer</i>	Bouchon GT Rondelle	<i>Verschlußplatte GT</i> <i>Beilagscheibe</i>
424364	19	Molla d. 23 x 67	<i>Spring d. 23 x 67</i>	Ressort d. 23 x 67	<i>Zugfeder d. 23 x 67</i>
436199	20	Appoggio cerchio	<i>Rubber pad</i>	Tampon en caoutchouc	<i>Lange Felgenstütze</i>
324008 323902 280839	36 71 73	Perno paletta Perno orientabile Paletta saldata	<i>Blade pin</i> <i>Revolving pin</i> <i>Welded blade</i>	Pivot de la pelle Pivot orientable Pelle soudée	<i>Bolzen für Abdrückschaufel</i> <i>Drehzapfen</i> <i>Geschweißte</i> <i>Abdrückschaufel</i>
446598	74	Targhetta avvertimento "Scollegare macchina"	<i>"Disconnect machine"</i> <i>warning plate</i>	Plaquette avertissement "débrancher la machine"	<i>Hinweisschild "Strom-</i> <i>versorgung unterbrechen"</i>
446442	75	Targhetta recipiente sotto pressione	<i>Pressurized recipient plate</i>	Plaquette récipient sous pression	<i>Schild "Behälter unter</i> <i>Drück"</i>
425211	76	Targhetta adesiva "fulmine"	<i>"Lightning" sticker</i>	Sigle adhésif "éclair"	<i>Klebeschild "Blitz"</i>
446429	79	Targhetta avvertimento pressione max 16 Bar	<i>Max. pressure 16 Bar</i> <i>warning plate</i>	Plaquette avertissement pression maxi. 16 Bars	<i>Hinweisschild max.</i> <i>Druck 16 Bar</i>
446431	80	Targhetta pericolo stallonatore + interferenza ruota	<i>Bead remover + wheel</i> <i>interference danger warning</i> <i>plate</i>	Plaquette danger détalonneur + interférence roue	<i>Gefahrenschild</i> <i>Wulstabdrücker +</i> <i>Rad-Interferenz</i>
402177	81	Impugnatura	<i>Handle</i>	Poignée	<i>Plastikgriff</i>
484298	83	Collare portaoggetti	<i>Weight tray</i>	Collier porte poids	<i>Ablagemuldenaufsatz</i>

N.B. I pezzi dentro ai riquadri sono normalmente disponibili a magazzino.

The parts in evidence are normally available from stock.

Les pièces détachées encadrées sont normalement disponibles en magasin.

Hinweis: Die umrahmten Teile sind in der Regel jederzeit lieferbar.



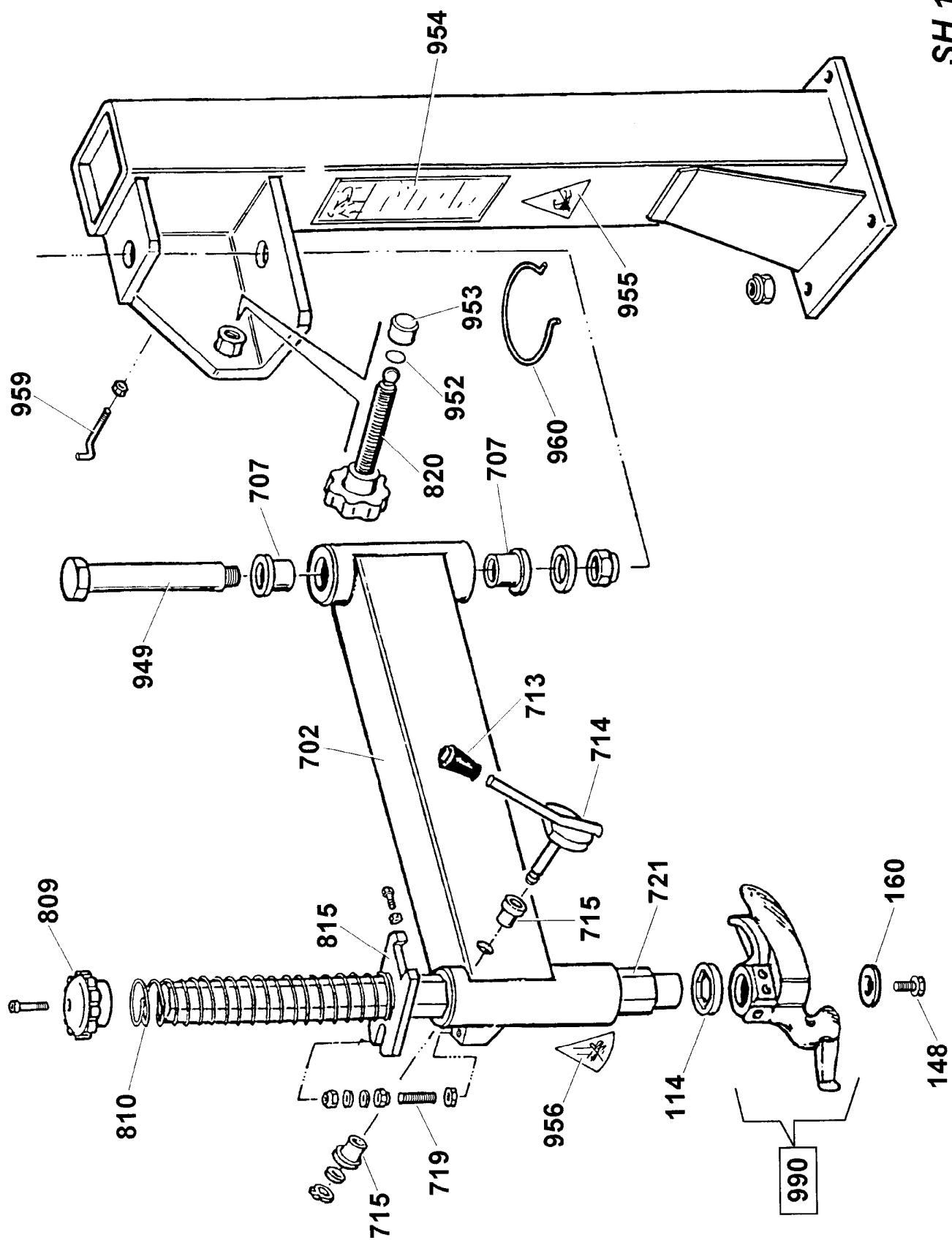
Codice Code	Pos.	Ricambi Descrizione	Spare parts Description	Pièces Détachées Désignation	Ersatzteile Beschreibung
228389	281	Raccordo girevole completo	<i>Complete air distributor</i>	Distributeur complet	<i>Komplette Drehverschraubung</i>
325274 2-01220	407 411	Puleggia motore Cuscinetto a sfere d. 50 x 80 x 16	<i>Pulley for motor Ball bearing d. 50 x 80 x 16</i>	Poulie moteur Palier à billies d. 50 x 80 x 16	<i>Motor-Riemenscheibe Kugellager d. 50 x 80 x 16</i>
2-01221	412	Cuscinetto rulli conici d. 20 x 47 x 15,25	<i>Taper roller bearing d. 20 x 47 x 15.25</i>	Roulement à rouleaux con. d. 20 x 47 x 15,25	Kegelrollenlager d. 20 x 47 x 15,25
2-01280 314344	417 418	Spina cilindrica A 8 x 20 Puleggia riduttore	<i>Setting pin A 8 x 20 Pulley for worm gear reducer</i>	Cheville cyl. A 8 x 20 Poulie réducteur	Zylinderstift A 8 x 20 Riemenscheibe Untersetzungsgetriebe
426352	459	Cinghia trapezoidale A 25	<i>V-Belt A 25</i>	Courroie trapézoïdale A 25	<i>Keilriemen A 25</i>
449749	460	Motore monofase 110 V - 60 Hz	<i>110 V single phase motor (60 Hz)</i>	Moteur monophasé 110 V - 60 Hz	<i>Einphasenmotor 110 V - 60 Hz</i>
449747	460	Motore monofase 230 V - 50 Hz	<i>230 V single phase motor (50 Hz)</i>	Moteur monophasé 230 V - 50 Hz	<i>Einphasenmotor 230 V - 50 Hz</i>
449748	460	Motore monofase 230 V - 60 Hz	<i>230 V single phase motor (60 Hz)</i>	Moteur monophasé 230 V - 60 Hz	<i>Einphasenmotor 230 V - 60 Hz</i>
412959	460	Motore trifase 230/400 V	<i>230/400V 3-phase motor</i>	Moteur triphasé 230/400 V	<i>Drehstrommotor 230/400V</i>
426793	460	Motore trifase 260/440 V	<i>260/440 V 3-phase motor</i>	Moteur triphasé 260/440 V	<i>Drehstrommotor 260/440 V</i>
432065	566	Protezione per invertitore	<i>Guard for reverser switch</i>	Enveloppe	<i>Schutz für Wendeschalter</i>
430991	567	Coperchio per protezione	<i>Cover for guard</i>	Couvercle pour enveloppe	<i>Abdeckung für endeschalterschutz</i>
421523	569	Invertitore tripolare 25A - 660V	<i>3 poles reverser switch 25A - 660V</i>	Inverseur tripolaire 25A-660V	<i>Dreipoliger Wendeschalter 25A - 660V</i>
449750	705	Condensatore	<i>Capacitor</i>	Condensateur	<i>Kondensator</i>
430770	707	Resistenza	<i>Resistance</i>	Résistance	<i>Widerstand</i>
238204	709	Kit guarnizioni riduttore	<i>Seals kit</i>	Kit joints	<i>Dichtungssatz</i>
2-01950	710	Linguetta A 6 x 6 x 18	<i>Tongue A 6 x 6 x 18</i>	Languette A 6 x 6 x 18	<i>Keil A 6 x 6 x 18</i>
414850	713	Cappello	<i>Cap nut</i>	Capuchon	<i>Abschlusskappe</i>
243102	9502	Riduttore completo	<i>Complete gear box</i>	Réducteur complet	<i>Untersetzungsgetriebe komplett</i>
235574	9702	Impianto elettrico trifase	<i>3-phase electric plant</i>	Installation électrique 3-ph	<i>Drehstromanlage</i>
249881	9702	Impianto elettrico monofase	<i>Single-phase electric plant</i>	Installation électrique monophasé	<i>Einphasenanlage</i>

N.B. I pezzi dentro ai riquadri sono normalmente disponibili a magazzino.

The parts in evidence are normally available from stock.

Les pièces détachées encadrées sont normalement disponibles en magasin.

Hinweis: Die umrahmten Teile sind in der Regel jederzeit lieferbar.



Codice Code	Pos.	Ricambi Descrizione	Spare parts Description	Pièces Détachées Désignation	Ersatzteile Beschreibung
428681	114	Ammortizzatore torretta	<i>Tool head dumper</i>	Amortisseur tête	<i>Kopfdämpfer</i>
350194	148	Rondella per torretta	<i>Washer</i>	Rondelle	<i>Unterlegscheibe</i>
350197	160	Vite fissaggio torretta	<i>Tools head fixing screw</i>	Vis	<i>Schraube</i>
278417	702	Braccio a bandiera	<i>Arm</i>	Bras	<i>Schwenkarm</i>
473597	707	Boccola in nylon	<i>Nylon bush</i>	Coquille en nylon	<i>Nylonbuchse</i>
477973	713	Manopola	<i>Handle grip</i>	Poignée	<i>Plastikgriff</i>
270242	714	Leva a camme	<i>Cam lever</i>	Levier à came	<i>Nockenhebel</i>
373544	715	Boccola in nylon	<i>Nylon bush</i>	Coquille en nylon	<i>Nylonbuchse</i>
372221	719	Barra filettata	<i>Threaded rod</i>	Barre fileté	<i>Gewindestab</i>
379983	721	Albero portatestina	<i>Shaft</i>	Arbre	<i>Kopfhalterwelle</i>
470171	809	Volantino	<i>Handwheel</i>	Petit volant	<i>Bedienungsgriff</i>
479984	810	Molla	<i>Spring</i>	Ressort	<i>Feder</i>
376264	815	Piastrino di sollevamento	<i>Lifting plate</i>	Platine de levage	<i>Hubplatte</i>
479917	820	Barra regolazione braccio completa	<i>Complete threaded rod</i>	Barra fileté complet	<i>Komplette Arm-Regeistange</i>
381806	949	Perno snodo braccio	<i>Pin</i>	Pivot	<i>Arm-gelenk-Zapfen</i>
425597	952	Anello OR 3043	<i>O-Ring 3043</i>	Bague OR 3043	<i>O-Ring d. 3043</i>
372259	953	Testina appoggio	<i>Head</i>	Tête	<i>Auflagekopf</i>
483458	954	Targhetta avvertimento pericolo gonfiaggio	<i>Inflation danger warning plate</i>	Plaquette avertissement danger gonflage	<i>Hinweisschild "Gefahr Aufpumpung"</i>
446433	955	Targhetta pericolo schiacciamento griffe	<i>Clamp crushing danger plate</i>	Plaquette danger écrasement griffes	<i>Gefahrenschild "Quetschung Spannbacken"</i>
446435	956	Targhetta schiacciamento torretta-cerchio	<i>Turret-rim crushing plate</i>	Plaquette écrasement tourelle-jante	<i>Gefahrenschild "Quetschung Säule-Reifen"</i>
370237	959	Tondino supporto pistola	<i>Inflating gun support</i>	Support de la pistolet	<i>Rundeisen Pistolenhalterung</i>
440436	960	Sostegno vaso per grasso	<i>Grease support</i>	Support pour gras	<i>Halter für Schmiermittelbehälter</i>
258761	990	Torretta utensili completa	<i>Complete tools head</i>	Tête outils complet	<i>Werkzeugkopf komplett</i>

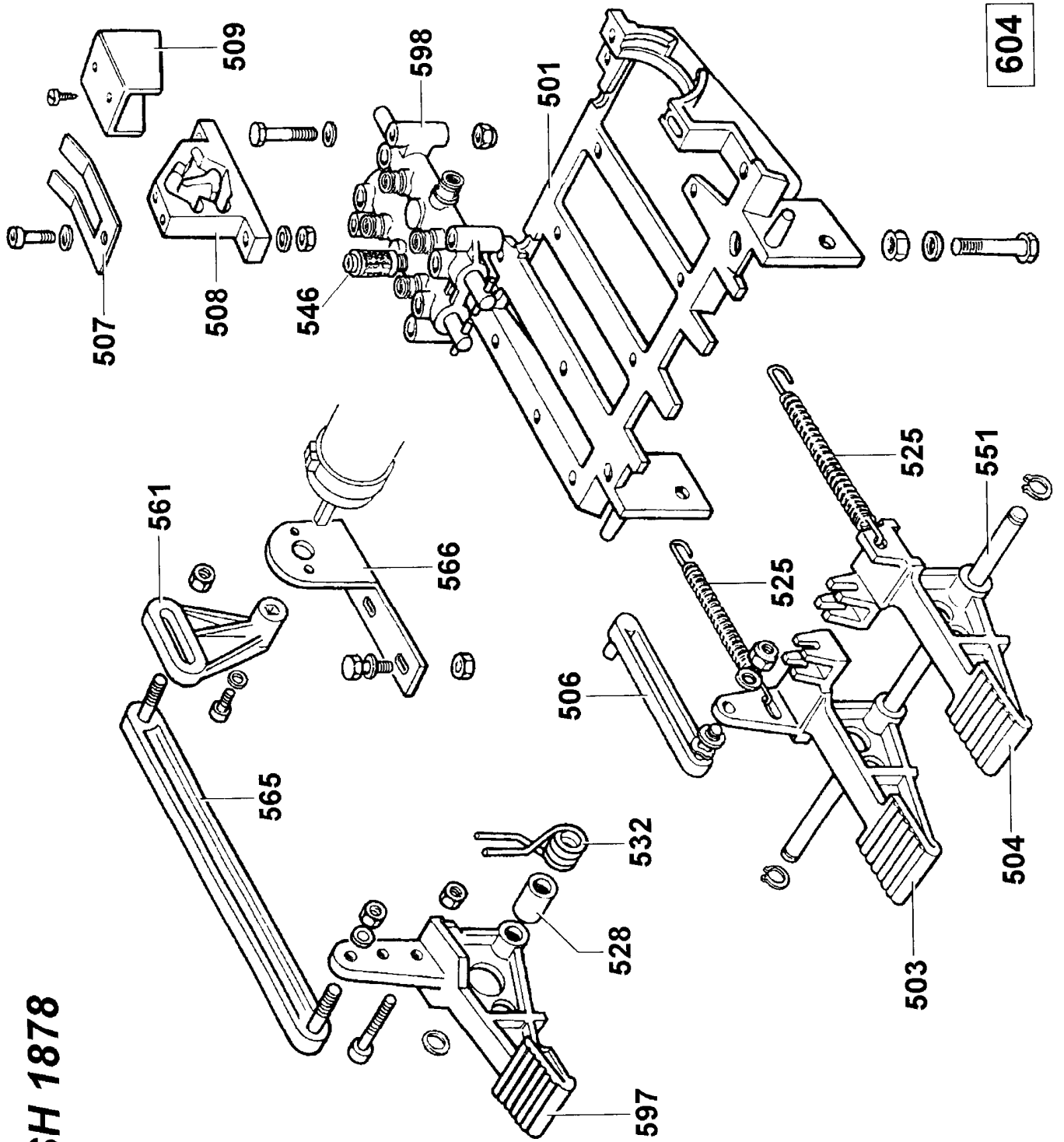
N.B. I pezzi dentro ai riquadri sono normalmente disponibili a magazzino.

The parts in evidence are normally available from stock.

Les pièces détachées encadrées sont normalement disponibles en magasin.

Hinweis: Die umrahmten Teile sind in der Regel jederzeit lieferbar.

SH 1878



Codice Code	Pos.	Ricambi Descrizione	Spare parts Description	Pièces Détachées Désignation	Ersatzteile Beschreibung
524273 325031	501 503	Supporto comandi Pedale per autocentrante	<i>Controls support</i> <i>Self-centering chuck pedal</i>	Support des commandes Pédale du mandrin	<i>Halterung für die Steuerungen</i> <i>Pedal für selbstzentrierende</i> <i>Spannvorrichtung</i>
325032 425014	504 506	Pedale per stallonatore Biella per camma	<i>Bead-breaker pedal</i> <i>Connecting rod for cam</i>	Pédale du detalonneur Bielle pour came	<i>Pedal für Abdrücker</i> <i>Pleuel für Nocken</i>
325019	507	Balestra a forcella	<i>Fork plate spring</i>	Ressort à lame	<i>Gabelblattfeder</i>
425020 325018	508 509	Camma doppia Cavallotto guida bielle	<i>Double cam</i> <i>U-Shaped sheet</i>	Came double Profilè a U	<i>Doppelnocken</i> <i>Pleueführungsbügel</i>
410628	525	Molla richiamo pedale	<i>Return pedal spring</i>	Ressort retour pédale	<i>Pedalrückholfeder</i>
325050	528	Distanziale	<i>Spacer</i>	Entretoise	<i>Distanzstück</i>
428682	532	Molla comando interruttore	<i>Control reverser switch spring</i>	Ressort commande inverseur	<i>Schalter-Steuerungsfeder</i>
480267 325583 404283 429009	546 551 561 565	Silenziatore 1/8" Perno per pedaliera Leva per invertitore Biella per invertitore	<i>Silencer 1/8"</i> <i>Pin for pedals</i> <i>Reverser switch lever</i> <i>Connecting rod for reverser switch</i>	Silencieux 1/8" Pivot pour pedales Lever pour inverseur Bielle pour inverseur	<i>Schalldämpfer 1/8"</i> <i>Zapfen für Pedalsteuerung</i> <i>Hebel für Wendeschalter</i> <i>Pleuel für Wender</i>
334758 252010	566 597	Supporto invertitore Pedale per invertitore	<i>Reverser switch support</i> <i>Reverser-switch pedal</i>	Support pour l'inverseur Pédale du inverseur	<i>Wendegetriebehalterung</i> <i>Pedal für Wendeschalter</i>
253298	598	Rubinetto 5/3 doppio	<i>5/3 Double valve</i>	Soupape 5/3 double	<i>Doppel-Hahn 5/3</i>
241201	604	Pedaliera completa	<i>Complete pedals</i>	Pédales complet	<i>Pedalsteuerung, komplett</i>

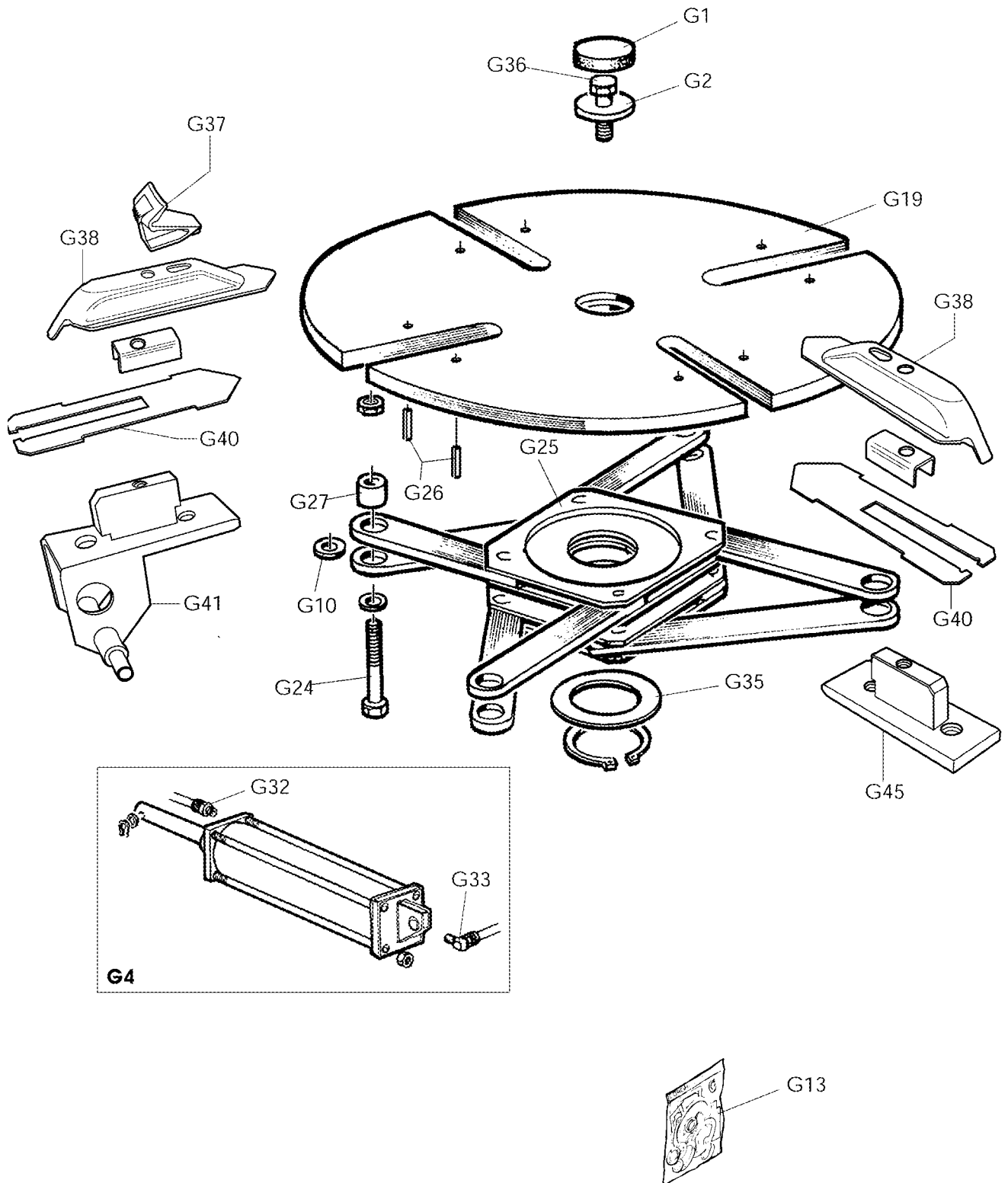
N.B. I pezzi dentro ai riquadri sono normalmente disponibili a magazzino.

The parts in evidence are normally available from stock.

Les pièces détachées encadrées sont normalement disponibles en magasin.

Hinweis: Die umrahmten Teile sind in der Regel jederzeit lieferbar.

SH 1939



G3

Codice Code	Pos.	Ricambi Descrizione	Spare parts Description	Pièces Détachées Désignation	Ersatzteile Beschreibung
426514	G1	Tappo copriforo autocentr.	Self-centering plug	Bouchon	Lochabdeckstöpsel für selbst-zentrierende Spannvorrichtung
323363	G2	Rondella	Washer	Rondelle	Scheibe
5-100408	G3	Autocentrante completo 10"-20" / 13"-23"	Complete self-centering chuck 10"-20" / 13"-23"	Plateau autocentreur complet 10"-20" / 13"-23"	Selbstzentrierende Spannvorrichtung kpl 10"-20" / 13"-23"
253784	G4	Cilindro blocc. completo DX	Compl. locking cylinder RH	Cyl. de blocage complet droit	Blockierzylinder kompl. rechts
253783	G4	Cilindro blocc. completo SX	Compl. locking cylinder LH	Cyl. de blocage comp. gauche	Blockierzylinder kompl. links
428636	G10	Rondella in nylon	Nylon washer	Rondelle en nylon	Scheibe aus Nylon
238548	G13	Kit guarnizioni cilindri	Cylinder seal kit	Kit joints cylindres	Dichtungsgarnitur
		composto da: 4 OR 3256 d. 64,77 2 Pistoni vulcanizzati 2 Guarnizioni a labbro + rasch. ASR 5720	composed by: n. 4 O-Ring 3256 n. 2 Pistons n. 2 V-Ring ASR 5720	composition: n. 4 Bagues OR 3256 n. 2 Pistons n. 2 Bagues à levre ASR 5720	Bestandteile: nr. 4 O-Ring 3256 nr. 2 Kolbenen nr. 2 Lippenringmanschette Olablestreifer ASR 5720
253758	G19	Piatto autocentrante saldato	Self-centering locking plate	Plateau autocentreur soudé	Geschweißter Spanteller
239167	G25	Flangia comando bielle	Connecting rod control flange	Plateau commande bielless	Pleuefflansch
2-01059	G26	Spina elastica d. 5 x 12	Spring pin d. 5 x 12	Goupille élastique d. 5 x 12	Spannstift d. 5 x 12
4-101931	G27	Boccola	Bushing	Bague	Büchse
3-00461	G32	Raccordo diritto 6 x 1/8"	Straight-union 1/8" x 6	Raccord droit 6 x 1/8"	gerader Anschluß 1/8" x 6
3-00053	G33	Racc. girevole a L 1/8"x6	Revolving L-Union 1/8" x 6	Raccord à L 1/8" x 6 - 1541	drehbarer L Anschluß 1/8"x6
425004	G35	Ralla	Center plate	Crapaudine	Scheibe
601216	G36	Vite fissaggio autocentrante	Screw for self-centering chuck	Vis de fixation autocentrant	Selbstzentrierende Befestigungsschraube
3008225	G37	Cuneo di bloccaggio	Locking jaw	Griffe de blocage	Sperrkeil
4-101872	G38	Appoggio scorrevole	Running rim support	Support coulissant	Gleitschieber
4-101151	G40	Slitta copriasola	Slide cover	Glissière couvre-trou	Lochstopfen Schlitten
4-101130	G41	Supporto scorrev. trainante	Running rim support (pulling)	Support coulissant entraîneur	Gleitbarer Zugträger
4-101122	G45	Supporto scorrevole trainato	Running rim support (pulled)	Support coulissant entraîné	Gleitbarer Zugträger

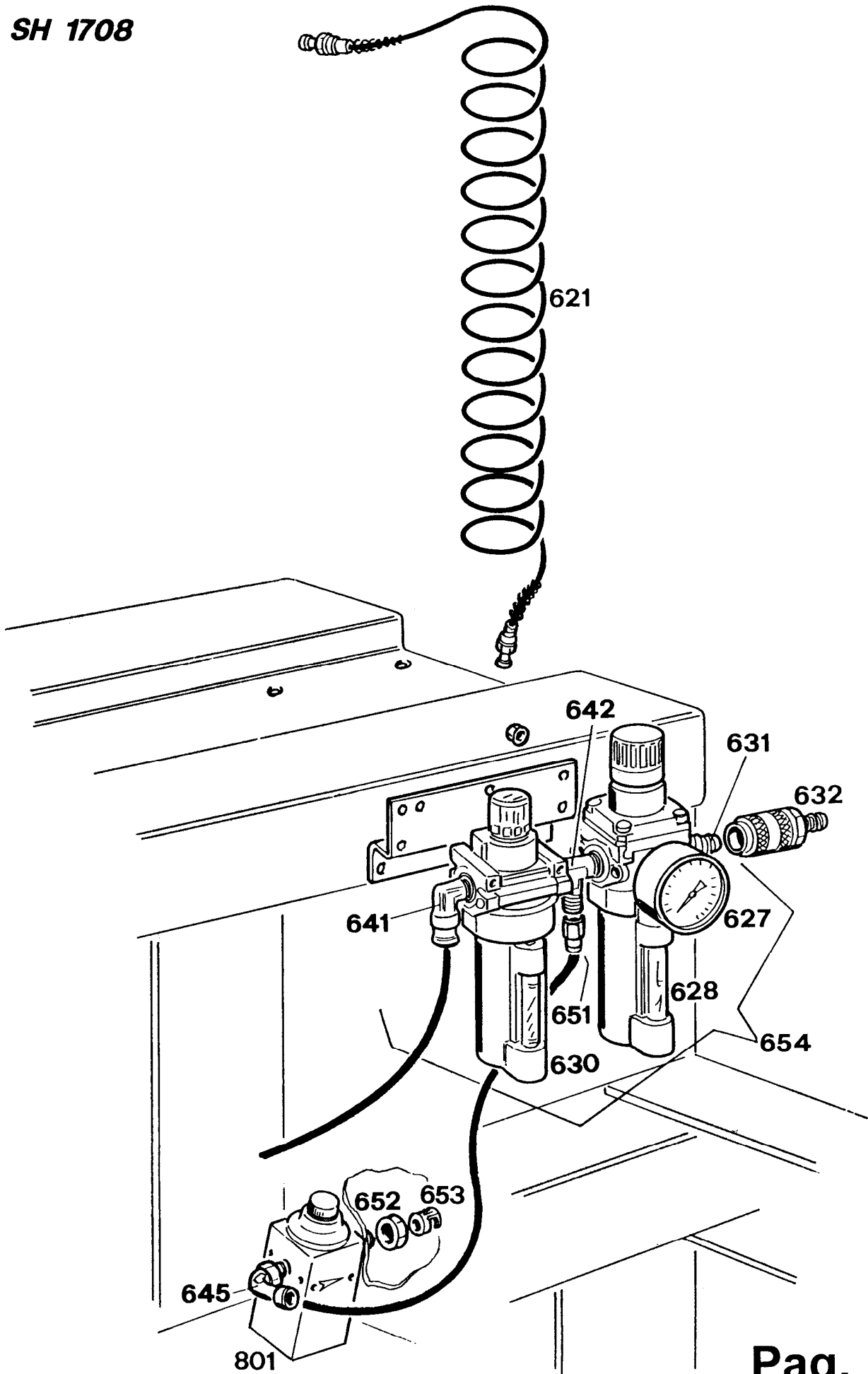
N.B. I pezzi dentro ai riquadri sono normalmente disponibili a magazzino.

The parts in evidence are normally available from stock.

Les pièces détachées encadrées sont normalement disponibles en magasin.

Hinweis: Die umrahmten Teile sind in der Regel jederzeit lieferbar.

SH 1708



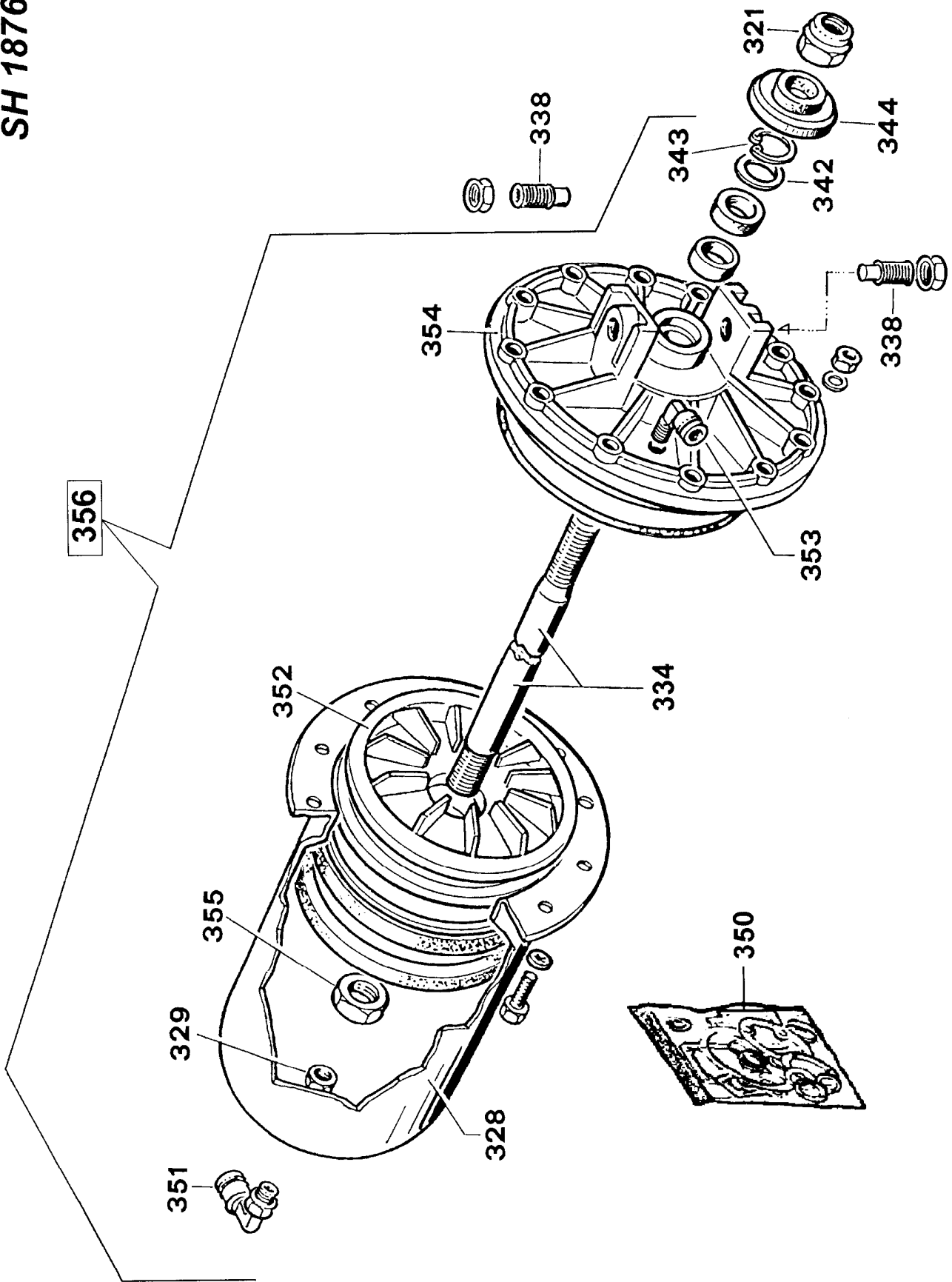
Codice Code	Pos.	Ricambi Descrizione	Spare parts Description	Pièces Détachées Désignation	Ersatzteile Beschreibung
480197	621	Tubo spiralato per pistola	<i>Spiral hose for inflating gun</i>	Tube en spirale pour pistolet	<i>Spiralschlauch für Füllpistole</i>
434818	627	Manometro d. 40 12 BAR/PSI 1/8"	<i>Pressure gauge d. 40 12 BAR/PSI 1/8"</i>	Manomètre d. 40 12 BAR/PSI 1/8"	<i>Druckmesser d. 40 mit 12 BAR-Anzeigeskala 1/8"</i>
434617	628	Gruppo filtro regolatore	<i>Filter unit</i>	Groupe filtre	<i>Reduzierfiltergruppe</i>
433941	630	Gruppo lubrificatore	<i>Lubricator unit</i>	Groupe nébulisateur	<i>Schmiergruppe</i>
441900	631	Giunto a innesto rapido maschio 1/4"	<i>Quick release fitting, male 1/4"</i>	Joint à embrayage rap. mâle 1/4"	<i>Steck-Schnellverbinder 1/4"</i>
441899	632	Giunto a innesto rapido femmina 1/4"	<i>Quick release fitting, female 1/4"</i>	Joint embrayage rap. femelle 1/4"	<i>Aufsteck-Schnellverbinder 1/4"</i>
476964	641	Raccordo rapido a L - 6500 - 1/4" x 8	<i>L - Union - 6500 - 1/4" x 8</i>	Raccord à L - 6500 - 1/4" x 8	<i>L-Schnellanschluß - 6500 - 1/4" x 8</i>
477200	642	Raccordo a T - 2080 - MMM 1/4"	<i>T-Union - 2080 - MMM 1/4"</i>	Raccord à T - 2080 - MMM 1/4"	<i>T-Anschluß - 2080 - MMM 1/4"</i>
476962	645	Raccordo rapido a L girevole 6520 - 1/4" x 8	<i>L-Union - 6520 - 1/4" x 8</i>	Raccord à L - 6520 - 1/4" x 8	<i>Drehbarer L-Anschluß - 6520 1/4" x 8</i>
438514	651	Raccordo rapido femmina 6463 - 1/4" x 8	<i>Female union - 6463 - 1/4" x 8</i>	Raccord - 6463 - 1/4" x 8	<i>Schnellanschluß - 6463 - 1/4" x 8</i>
333524	652	Dado 1/4" Gas	<i>Gas nut 1/4"</i>	Écrou à gas 1/4"	<i>Sechskantmutter 1/4"</i>
477271	653	Dado fresato 1/4"	<i>Nut 1/4"</i>	Écrou 1/4"	<i>Sechskantmutter 1/4"</i>
441901	654	Gruppo filtro regolatore-lubrificatore	<i>Filter-lubricator unit</i>	Groupe filtre régulateur-graisseur	<i>Verteiler-Schmiergruppe mit Reduzierfilter</i>
452553	801	Limitatore di pressione 4,2 BAR	<i>Pressure limiter 4.2 BAR</i>	Limiteur de pression 4,2 BAR	<i>Druckbegrenzer 4,2 BAR</i>

N.B. I pezzi dentro ai riquadri sono normalmente disponibili a magazzino.

The parts in evidence are normally available from stock.

Les pièces détachées encadrées sont normalement disponibles en magasin.

Hinweis: Die umrahmten Teile sind in der Regel jederzeit lieferbar.



Codice Code	Pos.	Ricambi Descrizione	Spare parts Description	Pièces Détachées Désignation	Ersatzteile Beschreibung
601242	321	Dado esagon. autobloccante M 18 x 1,5	<i>Self-locking hexagon nut M 18 x 1.5</i>	Écrou à six pans de sûreté M 18 x 1,5	<i>selbstsichernde Sechskantmutter M 18 x 1,5</i>
330190	328	Cilindro d. 186	<i>Cylinder d. 186</i>	Verin d. 186	<i>Zylinder d. 186</i>
333524	329	Dado gas 1/4"	<i>Gas nut 1/4"</i>	Écrou gas 1/4"	<i>Mutter Gas 1/4"</i>
332700	334	Stelo	<i>Connecting rod</i>	Tige	<i>Schaft</i>
431864	338	Vite fissaggio cilindro	<i>Screw for cylinder</i>	Vis du verin	<i>Zylinderbefestigungsschraube</i>
325561	342	Rondella in acciaio d. 24 x 29,8 x 0,5	<i>Steel washer d. 24 x 29.8 x 0.5</i>	Rondelle en acier d. 24 x 29,8 x 0,5	<i>Stahlscheibe d. 24 x 29,8 x 0,5</i>
434031	343	Anello arresto concentr.	<i>Locking ring</i>	Anneau de sûreté conc.	<i>Sperr-Ring</i>
424096	344	Calotta ammortizzatrice	<i>Bumper</i>	Calotte amortisseur	<i>Stoßdämpfer</i>
281277	350	Kit guarnizioni cilindro stallonatore	<i>Bead remover cylinder seal kit</i>	Kit joints cylindre détalonneur	<i>Satz Dichtungen für Wulst-Abdrückzylinder</i>
		composto da: 2 Guarniz. a labbro d. 184 x 165 x 11 1 Anello OR 4725 1 Anello di guida 1 Guarnizione ASR d. 20 x 30 x 6	composed by: n. 2 V-Ring d. 184 x 165 x 11.11 n. 1 O-Ring 4725 n. 1 Guide ring n. 1 V-Ring ASR d. 20 x 30 x 6	composition: n. 2 Bagues à levre d. 184 x 16 x 11 n. 1 Bague OR 4725 n. 1 Anneau du guide n. 1 Bague ASR d. 20 x 30 x 6	Bestandteile: nr. 2 Lippendichtung d. 184 x 165 x 11 nr. 1 O-Ring 4725 nr. 1 Führungsring nr. 1 Dichtung ASR d. 20 x 30 x 6
3-00050	351	Raccordo girevole a L 1/4"x10	<i>L-Union 1/4"x 10</i>	Raccord à L 1/4"x10	<i>Drehbarer L-Anschluß 1/4"x10</i>
337848	352	Pistone d. 186 doppio effetto	<i>Piston d. 186 double effect</i>	Piston d. 186 D.E.	<i>Doppelwirksamer Kolben d. 186</i>
451926	353	Raccordo a L 1/4"x10 S6500	<i>L-Union - 1/4" x 10</i>	Raccord à L - 1/4" x 10	<i>L-Anschluß - 1/4" x 10</i>
351905	354	Flangia cilindro	<i>Cylinder flange</i>	Flasque du verin	<i>Zylinderflansch</i>
2-00989	355	Dado esag. medio M 18 x 1,5	<i>Medium nut M 18 x 1.5</i>	Écrou à six pans moyen M 18 x 1,5	<i>mittelhohe Sechskantmutter M 18 x 1,5</i>
231706	356	Cilindro stallonatore completo	<i>Complete bead-breaker cylinder</i>	Verin du detalonneur complete	<i>Abdrückzylinder komplett</i>

N.B. I pezzi dentro ai riquadri sono normalmente disponibili a magazzino.

The parts in evidence are normally available from stock.

Les pièces détachées encadrées sont normalement disponibles en magasin.

Hinweis: Die umrahmten Teile sind in der Regel jederzeit lieferbar.