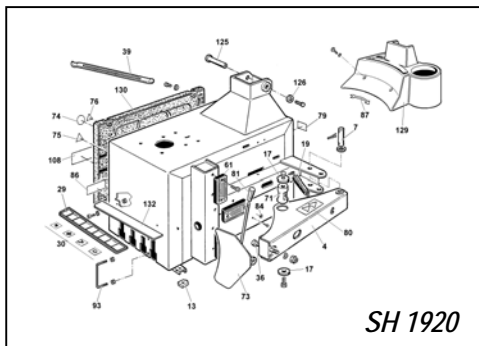


Pag. 47

Ricambi
Spare parts
Pièces détachées
Ersatzteile

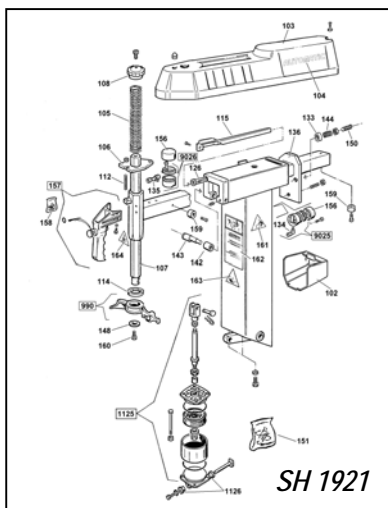
M 520 2V FS

HPA



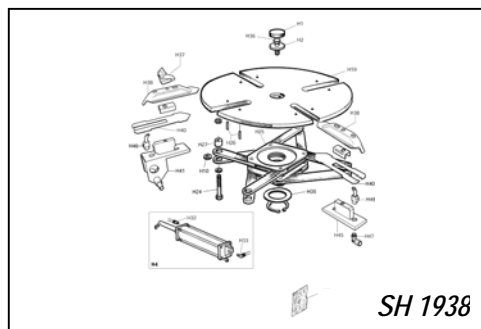
SH 1920

Pag. 367
Vol. 2°



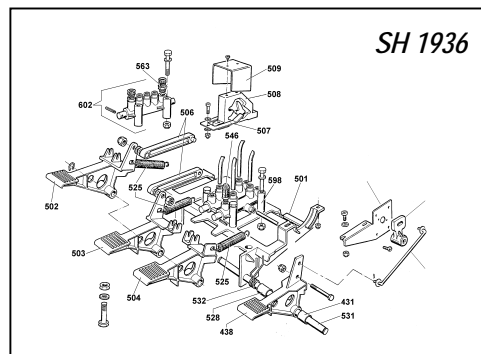
SH 1921

Pag. 368
Vol. 2°



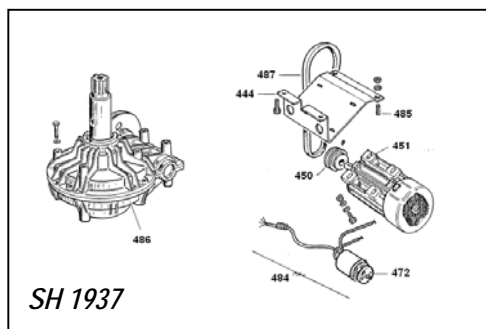
SH 1938

Pag. 380
Vol. 2°



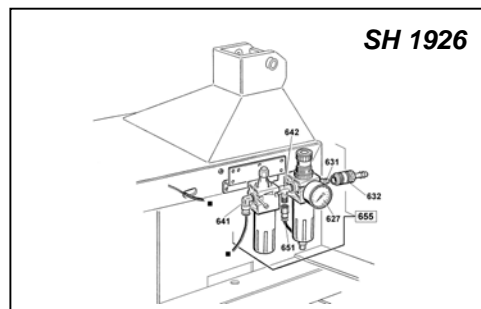
SH 1936

Pag. 378
Vol. 2°



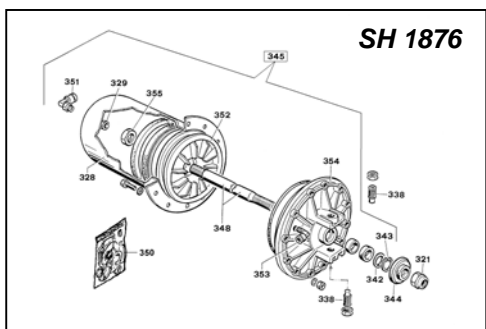
SH 1937

Pag. 379
Vol. 2°



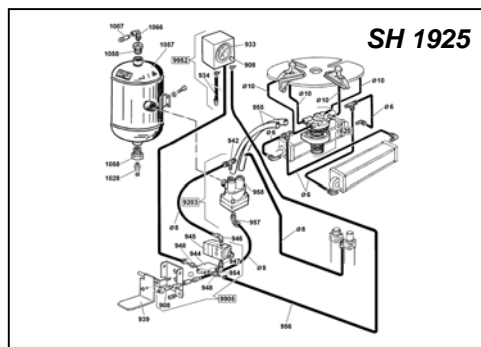
SH 1926

Pag. 373
Vol. 2°



SH 1876

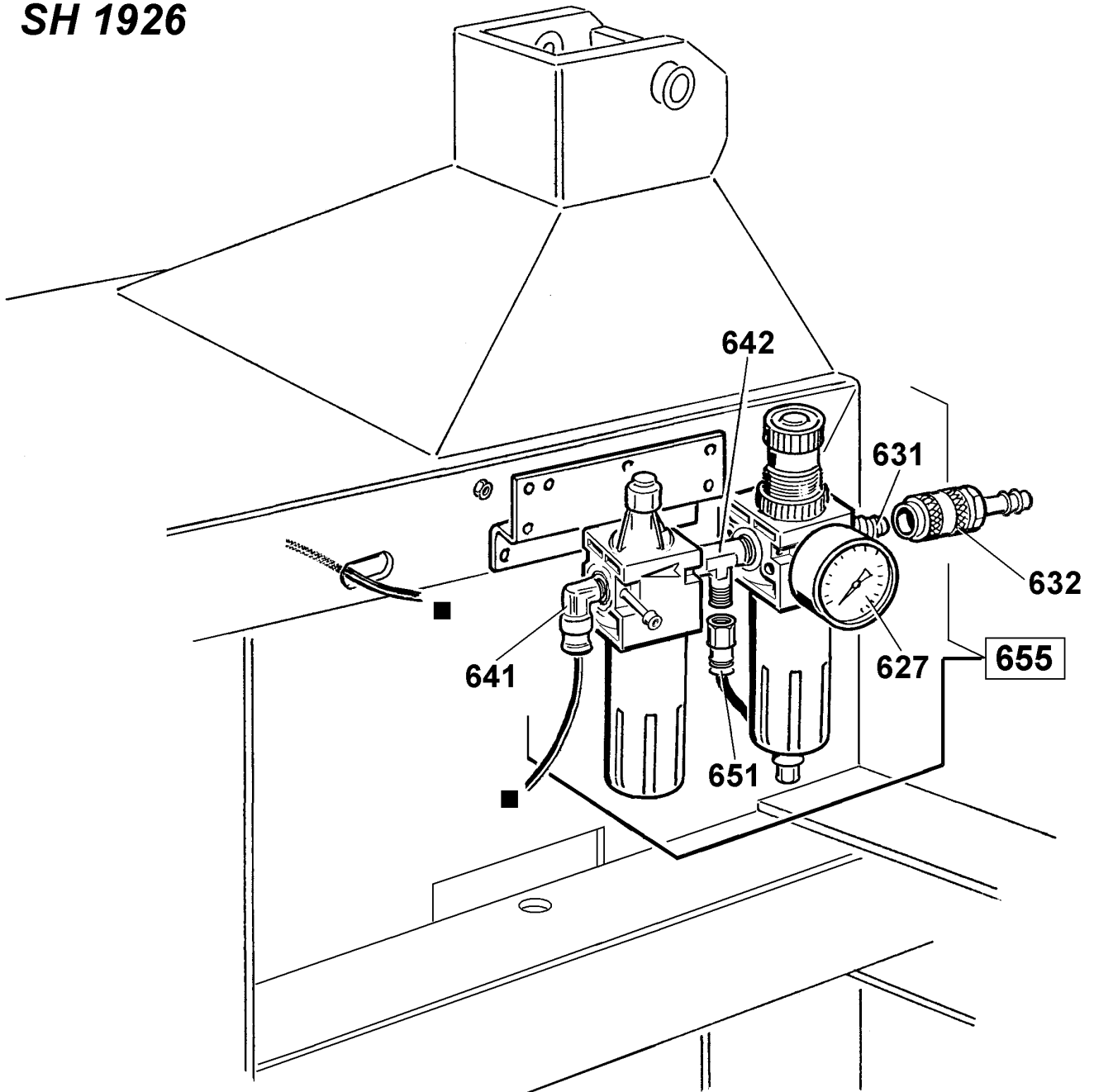
Pag. 323
Vol. 1°



SH 1925

Pag. 372
Vol. 2°

SH 1926



Codice Code	Pos.	Ricambi Descrizione	Spare parts Description	Pièces Détachées Désignation	Ersatzteile Beschreibung
3-00488	627	Manometro d. 40 12 BAR/PSI 1/8"	Pressure gauge d. 40 12 BAR/PSI 1/8"	Manomètre d. 40 12 BAR/PSI 1/8"	Druckmesser d. 40 mit 12 BAR-Anzeigeskala 1/8"
3-00086	631	Giunto a innesto rapido maschio 1/4"	Quick release fitting, male 1/4"	Joint à embrayage rap. mâle 1/4"	Steck-Schnellverbinder 1/4"
3-00257	632	Giunto a innesto rapido femmina 1/4"	Quick release fitting, female 1/4"	Joint embrayage rap. femelle 1/4"	Aufsteck-Schnellverbinder 1/4"
3-00221	641	Raccordo rapido a L - 6500 - 1/4" x 8	L - Union - 6500 - 1/4" x 8	Raccord à L - 6500 - 1/4" x 8	L-Schnellanschluß - 6500 - 1/4" x 8
477200	642	Raccordo a T - 2080 - MMM 1/4"	T-Union - 2080 - MMM 1/4"	Raccord à T - 2080 - MMM 1/4"	T-Anschluß - 2080 - MMM 1/4"
3-00091	651	Raccordo rapido femmina 6463 - 1/4" x 8	Female union - 6463 - 1/4" x 8	Raccord - 6463 - 1/4" x 8	Schnellanschluß - 6463 - 1/4" x 8
456522	655	Gruppo filtro regolatore-lubrificatore	Filter-lubricator unit	Groupe filtre régulateur-graisseur	Verteiler-Schmiergruppe mit Reduzierfilter

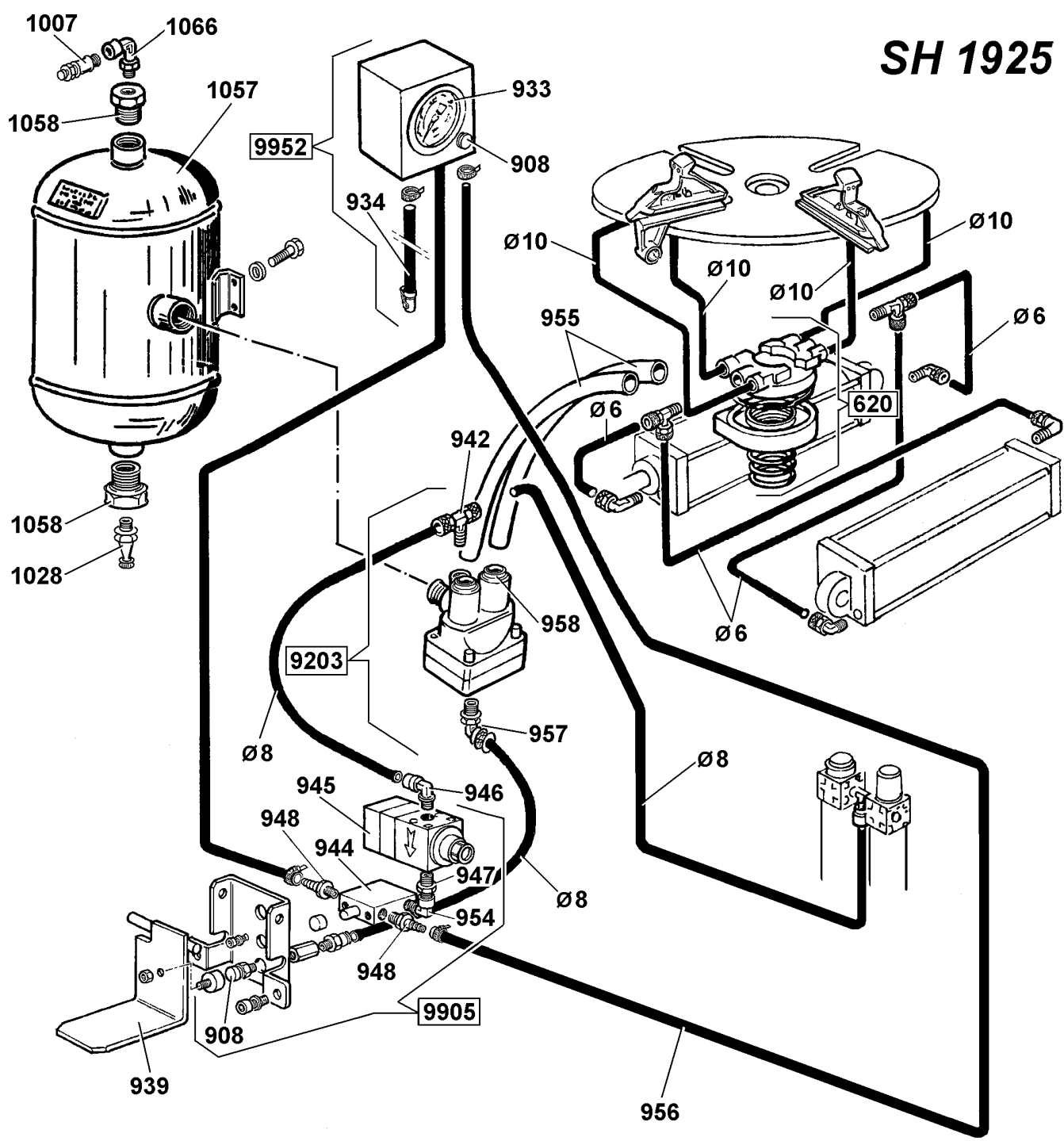
N.B. I pezzi dentro ai riquadri sono normalmente disponibili a magazzino.

The parts in evidence are normally available from stock.

Les pièces détachées encadrées sont normalement disponibles en magasin.

Hinweis: Die umrahmten Teile sind in der Regel jederzeit lieferbar.

SH 1925



Codice Code	Pos.	Ricambi Descrizione	Spare parts Description	Pièces Détachées Désignation	Ersatzteile Beschreibung
241841	620	Raccordo girevole GT	<i>Revolving union</i>	Raccord pivotant GT	<i>drehbarer Anschluß GT</i>
235463	908	Pulsante completo	<i>Complete push button</i>	Bouton complet	<i>Bedienknopf, kompl.</i>
3-00490	933	Manometro d. 80 scala BAR/PSI	<i>Pressure gauge d. 80 BAR/PSI scale</i>	Manomètre d. 80 échelle BARS/PSI	<i>Druckmesser d. 80 Skala BAR/PSI</i>
235462	934	Tubo di gonfiaggio	<i>Inflator hose</i>	Tuyau de gonflage	<i>Füllschlauch</i>
252625	939	Pedale di gonfiaggio	<i>Inflation pedal</i>	Pedale de gonflage	<i>Reifenfüllpedal</i>
438665	942	Raccordo a T	<i>T-union</i>	Raccord à T	<i>Anschluß</i>
452564	944	Valvola	<i>Valve</i>	Soupape	<i>Ventil</i>
452553	945	Limitatore di pressione	<i>Pressure limiter</i>	Limiteur de pression	<i>Druckbegrenzer</i>
3-00221	946	Raccordo a L	<i>L-union</i>	Raccord à L	<i>Anschluß</i>
477083	947	Nipplo	<i>Nipple</i>	Nipple	<i>Nippel</i>
421137	948	Innesto	<i>Clutch</i>	Embrayage	<i>Kupplung</i>
3-00138	954	Raccordo a L	<i>L-union</i>	Raccord à L	<i>Anschluß</i>
342289	955	Tubo in nylon	<i>Nylon tube</i>	Tube en nylon	<i>Schlauch aus Nylon</i>
352614	956	Tubo in gomma	<i>Rubber tube</i>	Tube en caoutchouc	<i>Gummischlauch</i>
3-00051	957	Raccordo a L	<i>L-union</i>	Raccord à L	<i>Anschluß</i>
3-00403	958	Cartuccia LF 3000.14.00	<i>Cartridge LF 3000.14.00</i>	Cartouche LF 3000.14.00	<i>Einsatz LF 3000.14.00</i>
479903	1007	Valvola di sicurezza 1/4"	<i>Safety valve 1/4"</i>	Soupape de sécurité 1/4"	<i>Sicherheitsventil 1/4"</i>
476641	1028	Rubinetto di scarico 1/4"	<i>1/4" outlet valve</i>	Soupape 1/4"	<i>Abflusshahn 1/4"</i>
482382	1057	Serbatoio omologato	<i>Homologated tank</i>	Réservoir homologué	<i>homologierter Tank</i>
482515	1058	Tappo riduzione MF 1"-1/4"	<i>Reduction plug MF 1"-1/4"</i>	Bouchon réduction MF 1"-1/4"	<i>Reduzierschluß 1"-1/4"</i>
3-00136	1066	Raccordo linea L MF 1/4"	<i>L-Union MF 1/4"</i>	Raccord ligne à L MF 1/4"	<i>Anschlußstück 1/4"</i>
482717	9203	Valvola di scarico rapido 1" unificata	<i>Unified 1" quick discharge valve</i>	Soupape de décharge rapide 1"	<i>Schnellablassventil 1" vereinigt</i>
252568	9905	Gruppo gonfiaggio	<i>Inflation unit</i>	Groupe de gonflage	<i>Reifenfüllgruppe</i>
252599	9952	Scatola manometro completa (BAR/PSI)	<i>Complete box for pressure gauge (BAR/PSI)</i>	Boîtier pour manomètre complet (BAR/PSI)	<i>Druckmessergehäuse komplette (BAR/PSI)</i>

N.B. I pezzi dentro ai riquadri sono normalmente disponibili a magazzino.

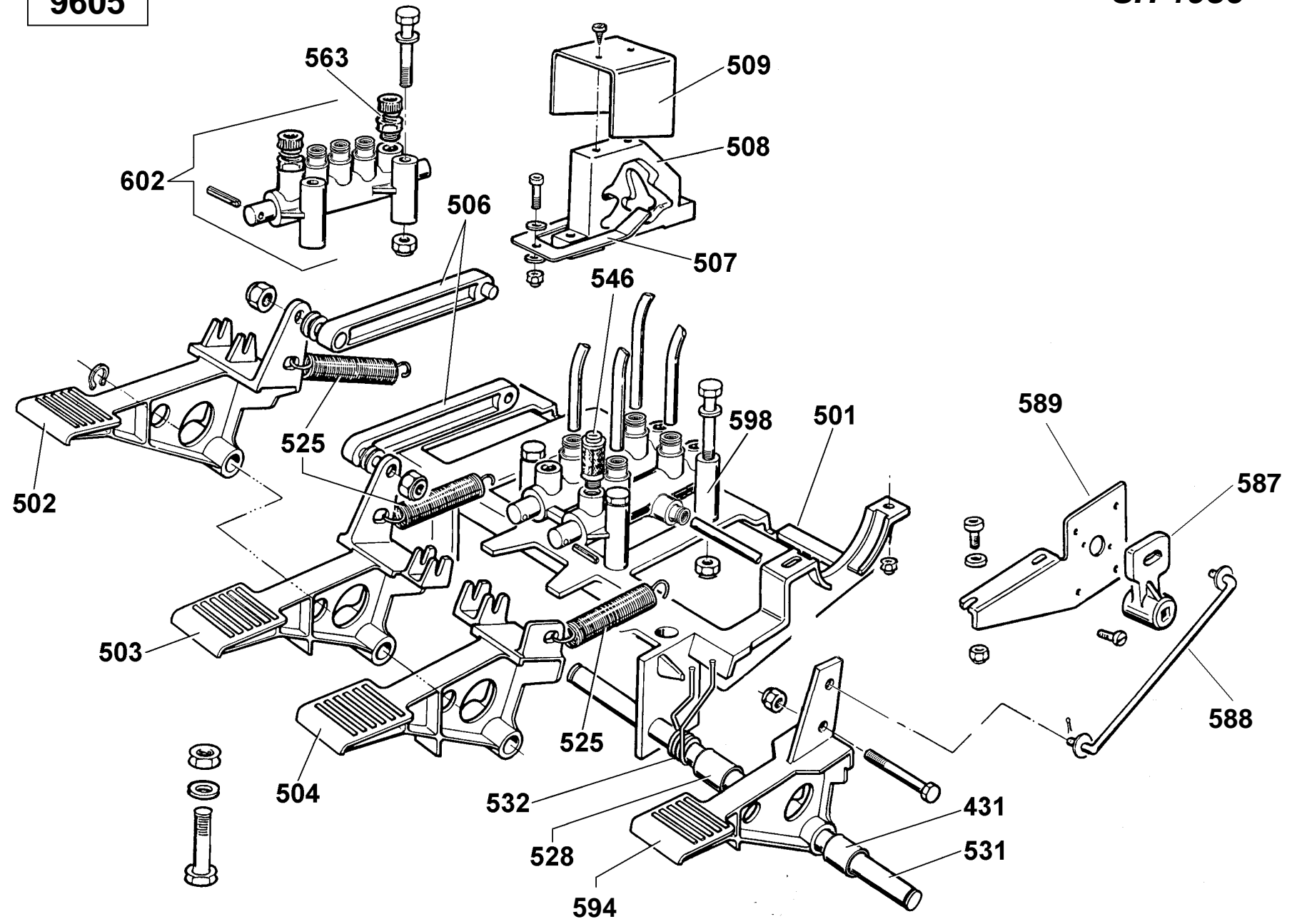
The parts in evidence are normally available from stock.

Les pièces détachées encadrées sont normalement disponibles en magasin.

Hinweis: Die umrahmten Teile sind in der Regel jederzeit lieferbar.

9605

SH 1936



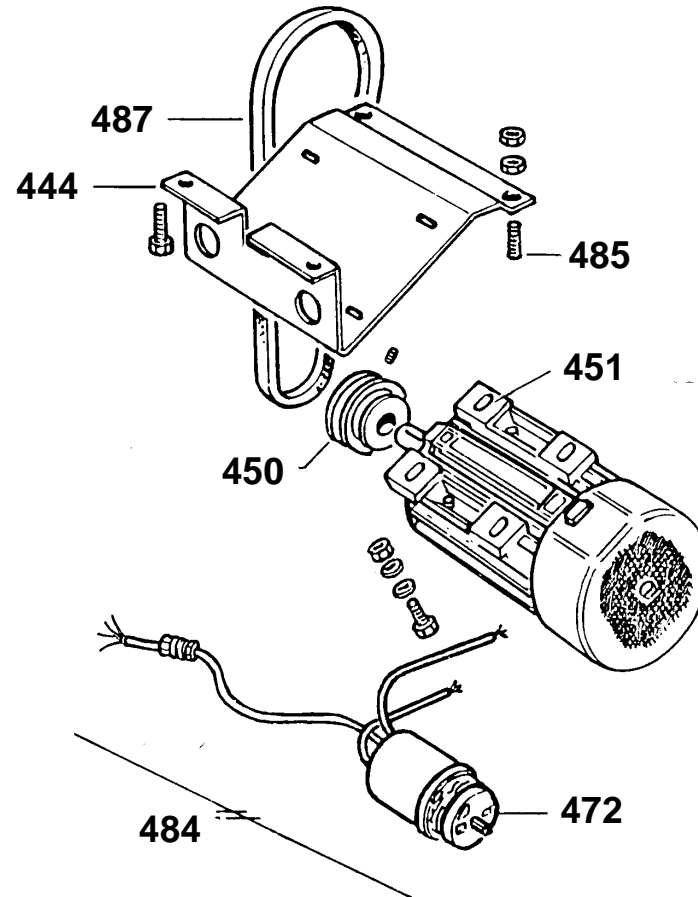
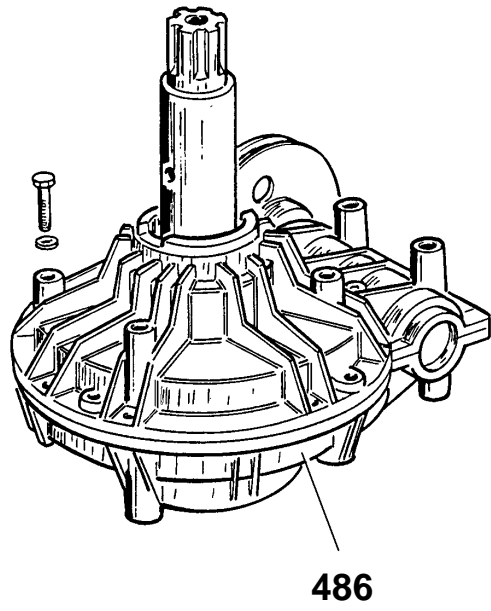
Codice Code	Pos.	Ricambi Descrizione	Spare parts Description	Pièces Détachées Désignation	Ersatzteile Beschreibung
452011	431	Boccola	<i>Bushing</i>	Douille	<i>Lager</i>
524273	501	Supporto comandi	<i>Controls support</i>	Support des commandes	<i>Halterung für die Steuerungen</i>
325030	502	Pedale alzapalo	<i>Blade lifting pedal</i>	Pédale commande colonne	<i>Pedal für Säulenhochgang</i>
325031	503	Pedale per autocentrante	<i>Self-centering chuck pedal</i>	Pédale du mandrin	<i>Pedal für selbstzentrierende Spannvorrichtung</i>
325032	504	Pedale per stallonatore	<i>Bead-breaker pedal</i>	Pédale du detalonneur	<i>Pedal für Abdrücker</i>
425014	506	Biella per camma	<i>Connecting rod for cam</i>	Bielle pour came	<i>Pleuel für Nocken</i>
325019	507	Balestra a forcella	<i>Fork plate spring</i>	Ressort à lame	<i>Gabelblattfeder</i>
425020	508	Camma doppia	<i>Double cam</i>	Came double	<i>Doppelnocken</i>
325018	509	Cavallotto guida bielle	<i>U-Shaped sheet</i>	Profilè a U	<i>Pleueführungsbügel</i>
410628	525	Molla richiamo pedale	<i>Return pedal spring</i>	Ressort retour pédale	<i>Pedalrückholfeder</i>
325050	528	Distanziale	<i>Spacer</i>	Entretoise	<i>Distanzstück</i>
325005	531	Perno per pedaliera	<i>Pin for pedals</i>	Pivot pour pedales	<i>Zapfen für Pedalsteuerung</i>
428682	532	Molla comando interruttore	<i>Control reverser switch spring</i>	Ressort commande inverseur	<i>Schalter-Steuerungsfeder</i>
480267	546	Silenziatore 1/8"	<i>Silencer 1/8"</i>	Silencieux 1/8"	<i>Schalldämpfer 1/8"</i>
433675	563	Regolatore di scarico	<i>Air adjuster</i>	Registre d'air	<i>Abflußregler</i>
483117	587	Leva per invertitore	<i>Reverser switch lever</i>	Levier pour inverseur	<i>Hebel für Wendeschalter</i>
383434	588	Biella per invertitore	<i>Connecting rod for reverser switch</i>	Bielle pour inverseur	<i>Pleuel für Wender</i>
383433	589	Supporto per invertitore	<i>Reverser switch support</i>	Support pour l'inverseur	<i>Wendegtriebehalterung</i>
252035	594	Pedale comando invertitore	<i>Reverser-switch control pedal</i>	Pédale du inverseur	<i>Pedal für Wendeschalter</i>
253298	598	Rubinetto AU 4 cpl	<i>AU 4 complete valve</i>	Soupape AU 4	<i>Hahn AU 4</i>
257137	602	Rubinetto alzapalo con regolatore	<i>Blade lifting valve with regulator</i>	Soupape commande colonne	<i>Säulenheberhahn mit Abflußregler</i>
268024	9605	Pedaliera completa	<i>Complete pedals</i>	Pédales complet	<i>Pedalsteuerung, komplett</i>

N.B. I pezzi dentro ai riquadri sono normalmente disponibili a magazzino.

The parts in evidence are normally available from stock.

Les pièces détachées encadrées sont normalement disponibles en magasin.

Hinweis: Die umrahmten Teile sind in der Regel jederzeit lieferbar.



Codice Code	Pos.	Ricambi Descrizione	Spare parts Description	Pièces Détachées Désignation	Ersatzteile Beschreibung
334768	444	Culla motore	<i>Motor cradle mount</i>	Support pour moteur	<i>Motorwiege</i>
368508	450	Puleggia motore	<i>Pulley for motor</i>	Poulie moteur	<i>Motor-Riemenscheibe</i>
480794	451	Motore HP 1,2-1,7 - 4/8 P 400/3/50	<i>Motor HP 1.2-1.7 - 4/8 P 400/3/50</i>	Moteur HP 1,2-1,7 - 4/8 P 400/3/50	<i>1,2-1,7 PS - Motor 4/8 P 400/3/50</i>
481518	472	Invertitore tripolare 25A-660V	<i>3 poles reverser switch 25 A - 660 V</i>	Inverseur tripolaire 25A-660V	<i>Dreipoliger Wendesalter 25 A - 660 V</i>
283446	484	Impianto elettrico trifase	<i>3-phase electric plant</i>	Installation électrique 3-ph.	<i>Drehstromanlage</i>
2-71967	485	Vite S.T.E.I. M 10 x 70 P.P.A.	<i>Hexagon socket head less cap screw M 10 x 70</i>	Vis sans tête à 6 pans creux M 10 x 70	<i>Gewindestift Innensechskant mit ebener Spitze M 10 x 70</i>
233704	486	Riduttore completo destro	<i>Right complete reducer</i>	Réducteur complet droite	<i>Untersetzungsgetriebe komplett rechts</i>
478328	487	Cinghia trapezoidale A 26	<i>V-Belt A 26</i>	Courroie trapézoïdale A 26	<i>Keilriemen A 26</i>

N.B. I pezzi dentro ai riquadri sono normalmente disponibili a magazzino.

The parts in evidence are normally available from stock.

Les pièces détachées encadrées sont normalement disponibles en magasin.

Hinweis: Die umrahmten Teile sind in der Regel jederzeit lieferbar.

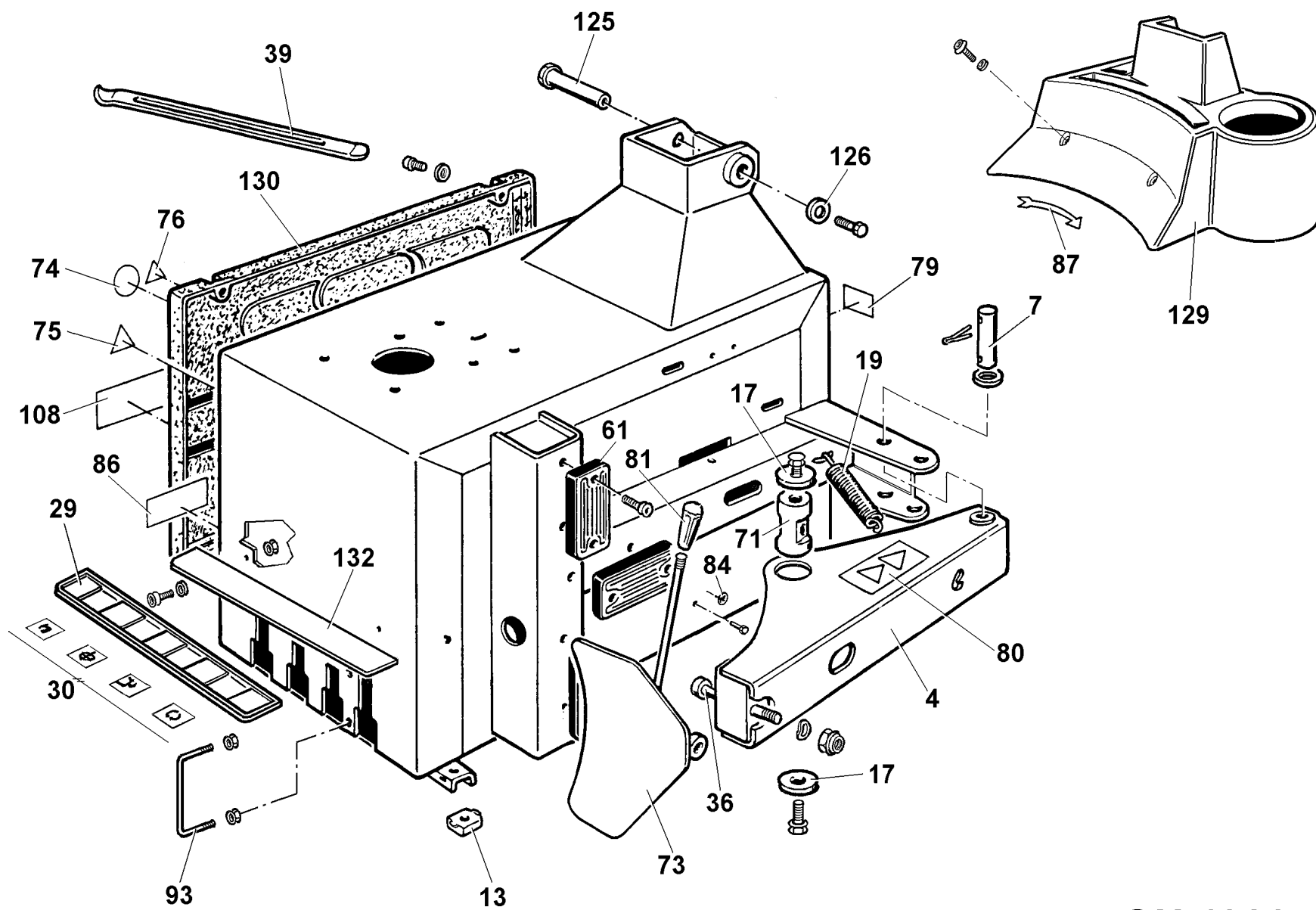
Codice Code	Pos.	Ricambi Descrizione	Spare parts Description	Pièces Détachées Désignation	Ersatzteile Beschreibung
326667	101	Perno	Pin	Pivot	Zapfen
426773	102	Carter cilindro D. 60	Cylinder carter	Enveloppe pour vérin	Zylindergehäuse
468504	103	Carter testata	Head carter	Enveloppe	Montierarmgehäuse
468506	104	Sigla adesiva "AUTOMATIC"	" AUTOMATIC " sticker	Plaquette " AUTOMATIC "	Aufkleber " AUTOMATIC "
483374	105	Molla d. 42 x 360	Spring d. 42 x 360	Ressort d. 42 x 360	Feder d. 42 x 360
383369	106	Piatto di bloccaggio	Locking plate	Plat de blocage	Blockierscheibe
383373	107	Albero portatestina	Tool-holder shaft	Arbre porte-tête	Kopfhalterwelle
470171	108	Volantino	Handwheel	Petit volant	Bedienungsgriff
384294	112	Barra regolazione piastrino	Threaded rod	Barre de réglage plaque	Plättchenjustierstange
428681A	114	Ammortizzatore torretta	Tool head dumper	Amortisseur tête	Kopfdämpfer
426763	115	Guida per tubi	Guide for pipes	Glissiere	Fuehrung
431061	126	Boccola di guida	Bushing	Douille	Lager
339803	133	Boccola guida molla	Bushing	Douille	Lager
476967	134	Raccordo a ghiera a L 1/8"x6	Elbow union 1/8" x 6	Raccord à L - 1/8" x 6	Verbindung 1/8" x 6
476994	135	Raccordo a ghiera a T 1/8"x6	Union 1/8" x 6	Raccord 1/8" x 6	T-Stück 1/8" x 6
336142	136	Flangia bloccaggio palo orizzontale	Vertical blade locking flange	Flasque blocage	Flansch für Sperrung der horizontalen Säule
339782	142	Rullo	Roller	Rouleau	Walze
339786	143	Perno eccentrico	Cam	Pivot excentrique	Exzentrisch Zapfen
439787	144	Molla bloccaggio orizzontale	Horizontal locking spring	Ressort pour blocage	Feder
350194	148	Rondella per torretta	Washer	Rondelle	Unterlegscheibe
341836	150	Vite	Screw	Vis	Schraube
281767	151	Kit guarnizioni cilindro	Cylinder seal kit	Kit joint cylindre	Dichtungsgarnitur
		composto da: 1 Anello a labbro ASR 5720	composed by: n. 1 V-Ring ASR 5720	composition: n. 1 Bague à levre ASR 5720	Bestandteile: nr. 1 Lipperingmanschette ASR 5720
		1 Anello di guida d. 20 1 Pistone CORCOS d. 95 TN-DUO 2 Anelli OR d. 88,5 x 3,53	n. 1 Guide ring d. 20 n. 1 CORCOS piston d. 95 TN-DUO n. 2 O-Ring d. 88.5 x 3.53	n. 1 Anneau du guide d. 20 n. 1 Piston CORCOS d. 95 TN-DUO n. 2 Anneaux OR d. 88,5x3,53	nr. 1 Führungsring d. 20 nr. 1 CORCOS Kolben d. 95 TN-DUO nr. 2 O-Ring d. 88,5 x 3,53
326537	156	Cilindro	Cylinder	Verin	Zylinder
283943	157	Maniglia comando bloccaggio	Complete locking handle	Manche controle blocage complète	Verschlußgriff, komplett
282924	158	Kit anelli di tenuta per maniglia	Handle seal kit	Kit joint manche	Dichtungsgarnitur
		composto da: n.4 Anelli OR 3030	composed by: n. 4 O-Ring 3030	composition: n. 4 Bague OR 3030	Bestandteile: nr. 4 O-Ring 3030
383372	159	Fermo scorrimento braccio or.	Stop sliding block	Bloc d'arrêt de glissement	Anhaltung Block
350197	160	Vite fissaggio torretta	Tools head fixing screw	Vis	Schraube
446434	161	Targhetta adesiva pericolo ribaltamento palo	Post tilting hazard tag	Plaquette danger basculement colonne	Schild Gefahr Pfahlkipfung
483458	162	Targhetta avvertimento pericolo gonfiaggio	Inflation danger warning plate	Plaquette avertissement danger gonflage	Hinweisschild "Gefahr Aufpumpung"
446433	163	Targhetta pericolo schiacciamento griffe	Clamp crushing danger plate	Plaquette danger écrasement griffes	Gefahrenschild "Quetschung Spannbacken"
446435	164	Targhetta schiacciamento torretta-cerchio	Turret-rim crushing plate	Plaquette écrasement tourelle-jante	Gefahrenschild "Quetschung Säule-Reifen"
258761	990	Torretta utensili completa	Complete tools head	Tête outils complet	Werkzeugkopf komplett
284140	1125	Cilindro ribaltamento completo	Complete tilting cylinder	Vérin basculage complet	Zylinder komplett
239805	9025	Pistone posteriore completo	Complete rear piston	Piston postérieur complet	Hinterer Kolben, kpl
239806	9026	Pistone anteriore completo	Complete front piston	Piston antérieur complet	Vorderer Kolben, kpl

N.B. I pezzi dentro ai riquadri sono normalmente disponibili a magazzino.

The parts in evidence are normally available from stock.

Les pièces détachées encadrées sont normalement disponibles en magasin.

Hinweis: Die umrahmten Teile sind in der Regel jederzeit lieferbar.



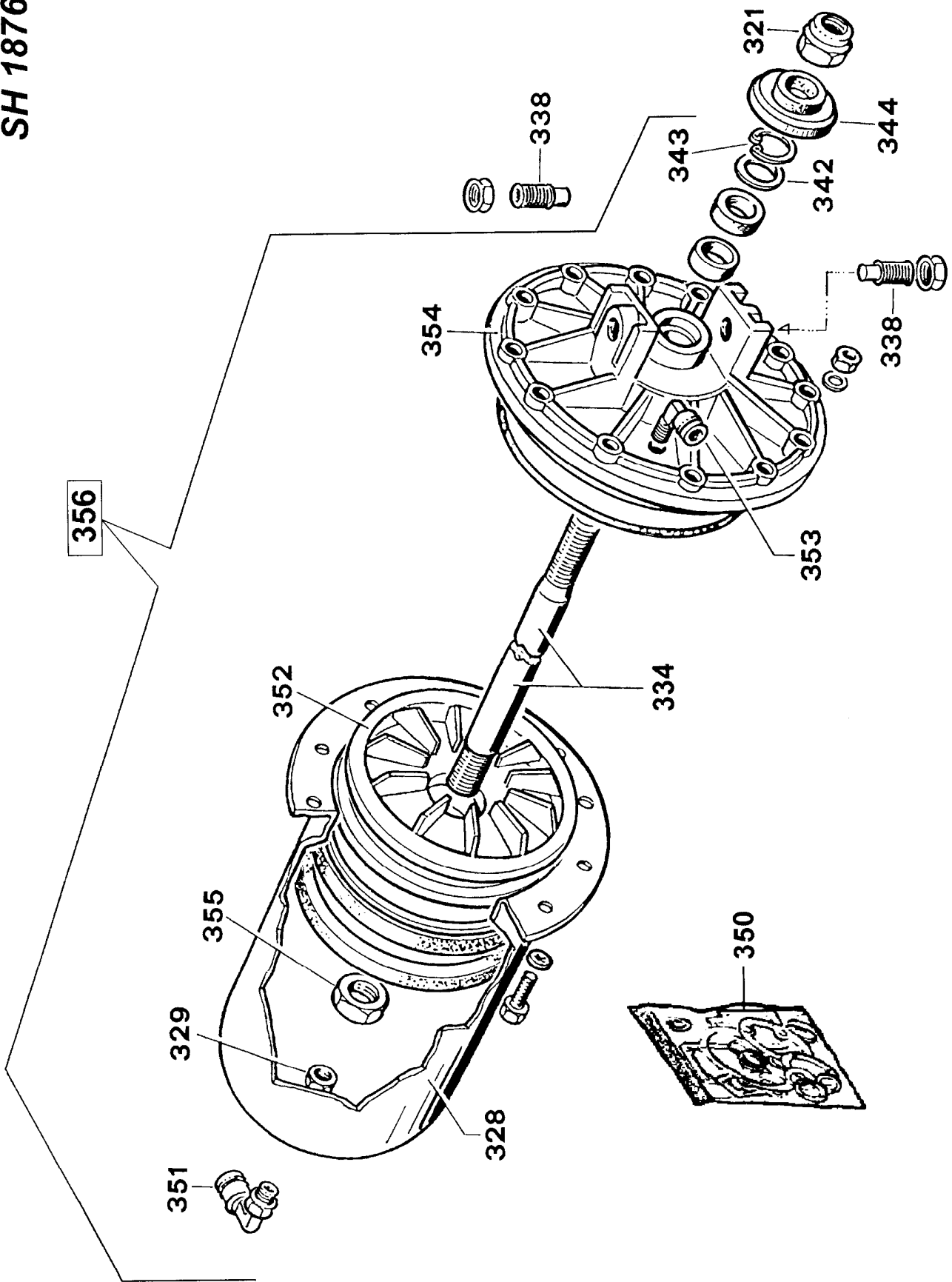
Codice Code	Pos.	Ricambi Descrizione	Spare parts Description	Pièces Détachées Désignation	Ersatzteile Beschreibung
224003	4	Braccio stallonatore	<i>Bead breaker arm</i>	Bras détalonneur	<i>Abdrückerarm</i>
323903	7	Fulcro braccio stallonatore	<i>Bead breaker arm fulcrum pin</i>	Point d'appui bras	<i>Drehzapfen für Abdrückerarm</i>
422019	13	Piede	<i>Foot</i>	Pied	<i>Stützfuß</i>
323901	17	Rondella	<i>Washer</i>	Rondelle	<i>Beilagscheibe</i>
424364	19	Molla d. 23 x 67	<i>Spring d. 23 x 67</i>	Ressort d. 23 x 67	<i>Zugfeder d. 23 x 67</i>
470138	29	Copertura protezione pedali	<i>Feet guard cover</i>	Enveloppe protection pédales	<i>Pedalabdeckung</i>
470132	30	Serie di adesivi per pedaliera	<i>Stickers for pedals</i>	Jeu de platines adhésive	<i>Satz 4 Aufkleber für Pedalabdeckung</i>
324008	36	Perno paletta	<i>Blade pin</i>	Pivot de la pelle	<i>Bolzen für Abdrückschaufel</i>
444288	39	Levagomme	<i>Tyre lever</i>	Levier pneus	<i>Monteireisen</i>
470181	61	Appoggio cerchio	<i>Rubber pad</i>	Tampon en caoutchouc	<i>Lange Felgenstütze</i>
323902	71	Perno orientabile	<i>Revolving pin</i>	Pivot orientable	<i>Drehzapfen</i>
224000	73	Paletta saldata	<i>Welded blade</i>	Pelle soudée	<i>Geschweißte Abdrückschaufel</i>
446598	74	Targhetta avvertimento "Scollegare macchina"	<i>"Disconnect machine" warning plate</i>	Plaqueette avertissement "débrancher la machine"	<i>Hinweisschild "Stromversorgung unterbrechen"</i>
446442	75	Targhetta recipiente sotto pressione	<i>Pressurized recipient plate</i>	Plaqueette récipient sous pression	<i>Schild "Behälter unter Druck"</i>
425211	76	Targhetta adesiva "fulmine"	<i>"Lightning" sticker</i>	Sigle adhésif "éclair"	<i>Klebeschild "Blitz"</i>
446429	79	Targhetta avvertimento pressione max 16 Bar	<i>Max. pressure 16 Bar warning plate</i>	Plaqueette avertissement pression maxi. 16 Bars	<i>Hinweisschild max. Druck 16 Bar</i>
446431	80	Targhetta pericolo stallonatore + interferenza ruota	<i>Bead remover + wheel interference danger warning plate</i>	Plaqueette danger détalonneur + interférence roue	<i>Gefahrenschild Wulstabdrücker + Rad-Interferenz</i>
425219	81	Impugnatura	<i>Handle</i>	Poignée	<i>Plastikgriff</i>
446237	84	Targhetta adesiva "PE"	<i>"PE" Sticker</i>	Plaqueette auto-adhésive "PE"	<i>Aufkleber "PE"</i>
483457	86	Targhetta regolazione ribaltamento colonna	<i>Column tilting adjustment tag</i>	Plaqueette de réglage basculement colonne	<i>Schild Einstellung Säulenkipfung</i>
470250	87	Freccia adesiva rotazione oraria	<i>Sticker clockwise rotation</i>	Flèche adhésive rotation horaire	<i>Klebefeil Drehung im Uhrzeigersinn</i>
346545	93	Divisore per pedali	<i>Pedal divider</i>	Diviseur pour pédales	<i>Pedaltrennbügel</i>
480334	108	Adesivo "FLATE SYSTEM"	<i>"FLATE SYSTEM" sticker</i>	Adhésive "FLATE SYSTEM"	<i>Aufkleber "FLATE SYSTEM"</i>
383418	125	Perno snodo colonna	<i>Articulation arm pin</i>	Pivot du bras	<i>Gelenkbolzen</i>
383427	126	Rondella tranciata	<i>Blanked washer</i>	Rondelle tranchée	<i>Stanzscheibe</i>
468512	129	Collare portaoggetti	<i>Weight tray</i>	Collier porte poids	<i>Ablagemuldenaufsatz</i>
468623	130	Cofano laterale	<i>Crank case</i>	Enveloppe	<i>Seitenverschlussplatte</i>
381505	132	Supporto protezione pedali	<i>Feet guard support</i>	Support protection pédales	<i>Pedalabdeckung</i>

N.B. I pezzi dentro ai riquadri sono normalmente disponibili a magazzino.

The parts in evidence are normally available from stock.

Les pièces détachées encadrées sont normalement disponibles en magasin.

Hinweis: Die umrahmten Teile sind in der Regel jederzeit lieferbar.



Codice Code	Pos.	Ricambi Descrizione	Spare parts Description	Pièces Détachées Désignation	Ersatzteile Beschreibung
601242	321	Dado esagon. autobloccante M 18 x 1,5	<i>Self-locking hexagon nut M 18 x 1.5</i>	Écrou à six pans de sûreté M 18 x 1,5	<i>selbstsichernde Sechskantmutter M 18 x 1,5</i>
330190	328	Cilindro d. 186	<i>Cylinder d. 186</i>	Verin d. 186	<i>Zylinder d. 186</i>
333524	329	Dado gas 1/4"	<i>Gas nut 1/4"</i>	Écrou gas 1/4"	<i>Mutter Gas 1/4"</i>
332700	334	Stelo	<i>Connecting rod</i>	Tige	<i>Schaft</i>
431864	338	Vite fissaggio cilindro	<i>Screw for cylinder</i>	Vis du verin	<i>Zylinderbefestigungsschraube</i>
325561	342	Rondella in acciaio d. 24 x 29,8 x 0,5	<i>Steel washer d. 24 x 29.8 x 0.5</i>	Rondelle en acier d. 24 x 29,8 x 0,5	<i>Stahlscheibe d. 24 x 29,8 x 0,5</i>
434031	343	Anello arresto concentr.	<i>Locking ring</i>	Anneau de sûreté conc.	<i>Sperr-Ring</i>
424096	344	Calotta ammortizzatrice	<i>Bumper</i>	Calotte amortisseur	<i>Stoßdämpfer</i>
281277	350	Kit guarnizioni cilindro stallonatore	<i>Bead remover cylinder seal kit</i>	Kit joints cylindre détalonneur	<i>Satz Dichtungen für Wulst-Abdrückzylinder</i>
		composto da: 2 Guarniz. a labbro d. 184 x 165 x 11 1 Anello OR 4725 1 Anello di guida 1 Guarnizione ASR d. 20 x 30 x 6	composed by: n. 2 V-Ring d. 184 x 165 x 11.11 n. 1 O-Ring 4725 n. 1 Guide ring n. 1 V-Ring ASR d. 20 x 30 x 6	composition: n. 2 Bagues à levre d. 184 x 16 x 11 n. 1 Bague OR 4725 n. 1 Anneau du guide n. 1 Bague ASR d. 20 x 30 x 6	Bestandteile: nr. 2 Lippendichtung d. 184 x 165 x 11 nr. 1 O-Ring 4725 nr. 1 Führungsring nr. 1 Dichtung ASR d. 20 x 30 x 6
3-00050	351	Raccordo girevole a L 1/4"x10	<i>L-Union 1/4"x 10</i>	Raccord à L 1/4"x10	<i>Drehbarer L-Anschluß 1/4"x10</i>
337848	352	Pistone d. 186 doppio effetto	<i>Piston d. 186 double effect</i>	Piston d. 186 D.E.	<i>Doppelwirksamer Kolben d. 186</i>
451926	353	Raccordo a L 1/4"x10 S6500	<i>L-Union - 1/4" x 10</i>	Raccord à L - 1/4" x 10	<i>L-Anschluß - 1/4" x 10</i>
351905	354	Flangia cilindro	<i>Cylinder flange</i>	Flasque du verin	<i>Zylinderflansch</i>
2-00989	355	Dado esag. medio M 18 x 1,5	<i>Medium nut M 18 x 1.5</i>	Écrou à six pans moyen M 18 x 1,5	<i>mittelhohe Sechskantmutter M 18 x 1,5</i>
231706	356	Cilindro stallonatore completo	<i>Complete bead-breaker cylinder</i>	Verin du detalonneur complete	<i>Abdrückzylinder komplett</i>

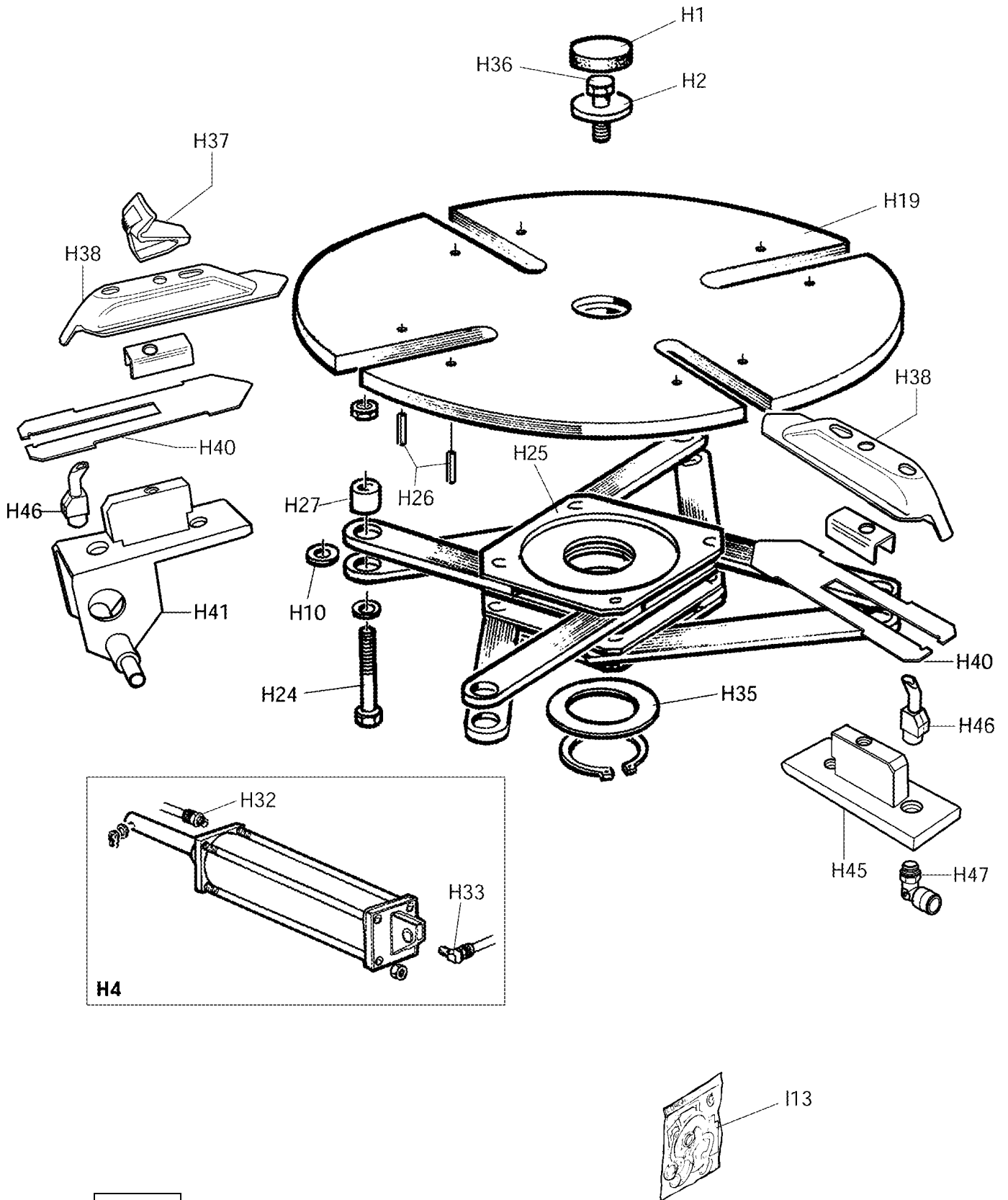
N.B. I pezzi dentro ai riquadri sono normalmente disponibili a magazzino.

The parts in evidence are normally available from stock.

Les pièces détachées encadrées sont normalement disponibles en magasin.

Hinweis: Die umrahmten Teile sind in der Regel jederzeit lieferbar.

SH 1938



H3

Codice Code	Pos.	Ricambi Descrizione	Spare parts Description	Pièces Détachées Désignation	Ersatzteile Beschreibung
426514	H1	Tappo copriforo autocentr.	<i>Self-centering plug</i>	Bouchon	<i>Lochabdeckstöpsel für selbst-zentrierende Spannvorrichtung</i>
323363	H2	Rondella	<i>Washer</i>	Rondelle	<i>Scheibe</i>
5-100385	H3	Autocentrante completo 10"-20" / 13"-23"	<i>Complete self-centering chuck 10"-20" / 13"-23"</i>	Plateau autocentreur complet 10"-20" / 13"-23"	<i>Selbstzentrierende Spannvorrichtung kpl 10"-20" / 13"-23"</i>
253784	H4	Cilindro blocc. completo DX	<i>Compl. locking cylinder RH</i>	Cyl. de blocage complet droit	<i>Blockierzylinder kompl. rechts</i>
253783	H4	Cilindro blocc. completo SX	<i>Compl. locking cylinder LH</i>	Cyl. de blocage comp. gauche	<i>Blockierzylinder kompl. links</i>
428636	H10	Rondella in nylon	<i>Nylon washer</i>	Rondelle en nylon	<i>Scheibe aus Nylon</i>
238548	H13	Kit guarnizioni cilindri	<i>Cylinder seal kit</i>	Kit joints cylindres	<i>Dichtungsgarnitur</i>
		composto da: 4 OR 3256 d. 64,77 2 Pistoni vulcanizzati 2 Guarnizioni a labbro + rasch. ASR 5720	composed by: n. 4 O-Ring 3256 n. 2 Pistons n. 2 V-Ring ASR 5720	composition: n. 4 Bagues OR 3256 n. 2 Pistons n. 2 Bagues à levre ASR 5720	Bestandteile: nr. 4 O-Ring 3256 nr. 2 Kolbenen nr. 2 Lippenringmanschette Olabstreifer ASR 5720
253758	H19	Piatto autocentrante saldato	<i>Self-centering locking plate</i>	Plateau autocentreur soudé	<i>Geschweißter Spanteller</i>
239167	H25	Flangia comando bielle	<i>Connecting rod control flange</i>	Plateau commande bielles	<i>Pleuefflansch</i>
2-01059	H26	Spina elastica d. 5 x 12	<i>Spring pin d. 5 x 12</i>	Goupille élastique d. 5 x 12	<i>Spannstift d. 5 x 12</i>
4-101931	H27	Boccola	<i>Bushing</i>	Bague	<i>Büchse</i>
3-00461	H32	Raccordo diritto 6 x 1/8"	<i>Straight-union 1/8" x 6</i>	Raccord droit 6 x 1/8"	<i>gerader Anschluß 1/8" x 6</i>
3-00053	H33	Racc. girevole a L 1/8"x6	<i>Revolving L-Union 1/8" x 6</i>	Raccord à L 1/8" x 6 - 1541	<i>drehbarer L Anschluß 1/8"x6</i>
425004	H35	Ralla	<i>Center plate</i>	Crapaudine	<i>Scheibe</i>
601216	H36	Vite fissaggio autocentrante	<i>Screw for self-centering chuck</i>	Vis de fixation autocentrant	<i>Selbstzentrierende Befestigungsschraube</i>
3008225	H37	Cuneo di bloccaggio	<i>Locking jaw</i>	Griffe de blocage	<i>Sperrkeil</i>
4-101871	H38	Appoggio scorrevole	<i>Running rim support</i>	Support coulissant	<i>Gleitschieber</i>
4-101151	H40	Slitta copriasola	<i>Slide cover</i>	Glissière couvre-trou	<i>Lochstopfen Schlitten</i>
4-101130	H41	Supporto scorrev. trainante	<i>Running rim support (pulling)</i>	Support coulissant entraîneur	<i>Gleitbarer Zugträger</i>
4-101122	H45	Supporto scorrevole trainato	<i>Running rim support (pulled)</i>	Support coulissant entraîné	<i>Gleitbarer Zugträger</i>
4-101918	H46	Ugello gonfiatubeless	<i>Tubeless tyre inflating nozzle</i>	Gicleur gonfleur tubeless	<i>Aufpumpdüse</i>
5-00517	H47	Raccordo rapido D.10-16	<i>Quick union D.10-16</i>	Raccord D.10-16	<i>Anschluß D.10-16</i>

N.B. I pezzi dentro ai riquadri sono normalmente disponibili a magazzino.

The parts in evidence are normally available from stock.

Les pièces détachées encadrées sont normalement disponibles en magasin.

Hinweis: Die umrahmten Teile sind in der Regel jederzeit lieferbar.