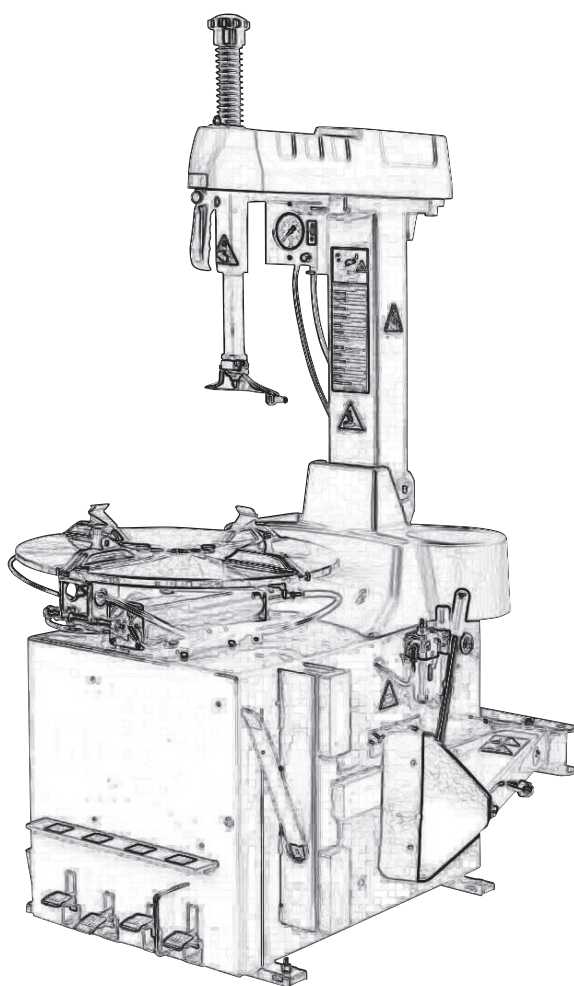


M 520 NITTO - M 520 FS NITTO

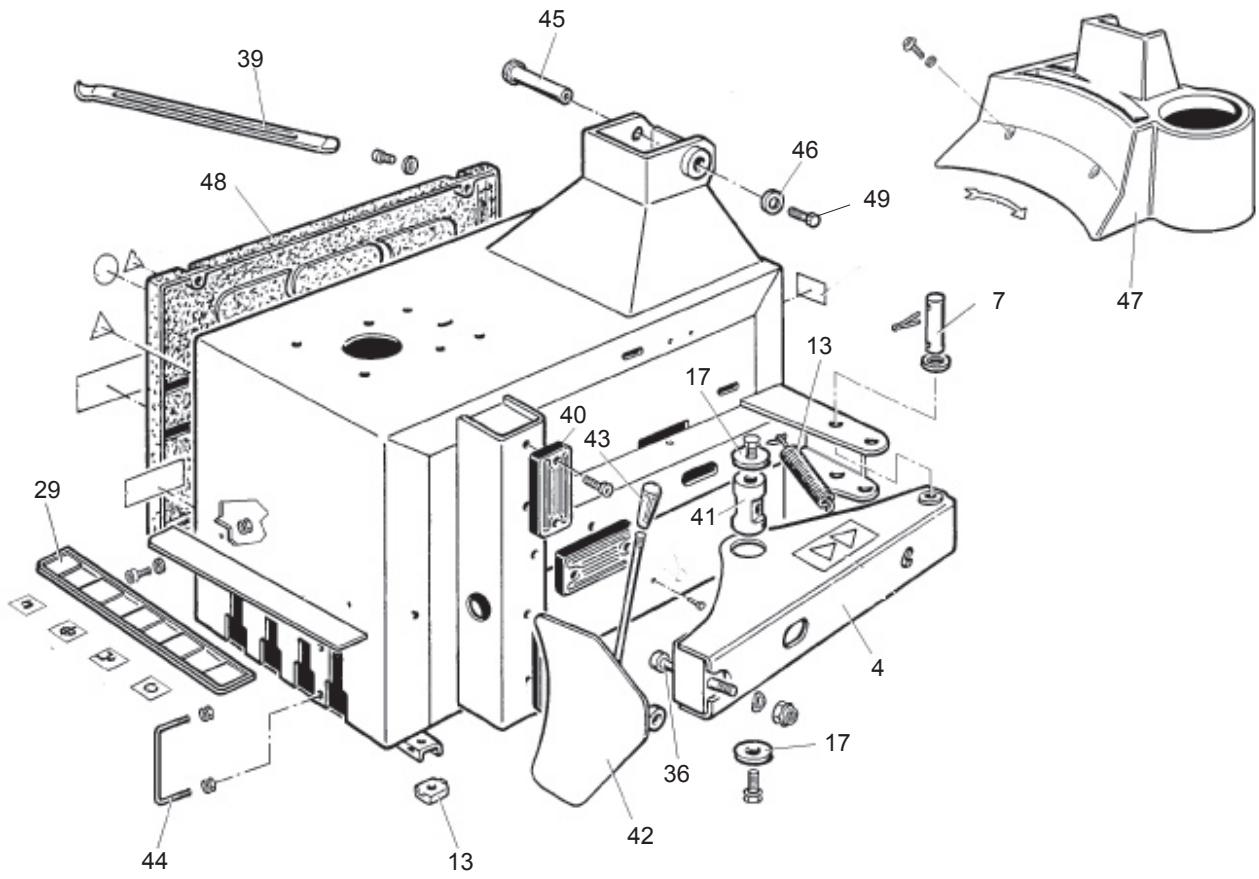
M 520 FS 2V NITTO

Pezzi di ricambio
Spare Parts List
Ersatzteilliste
Pieces De Rechange

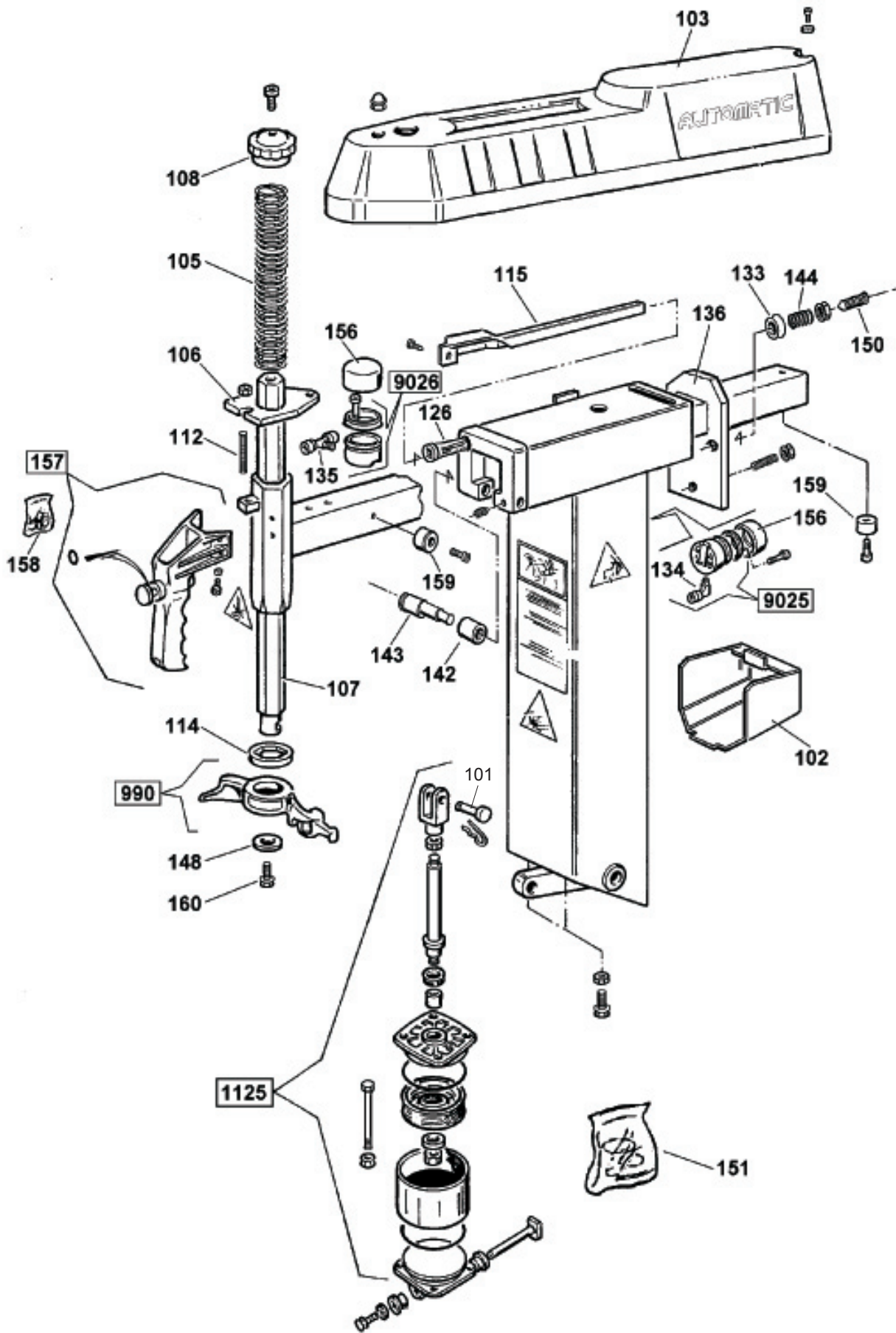


Code
4-106472

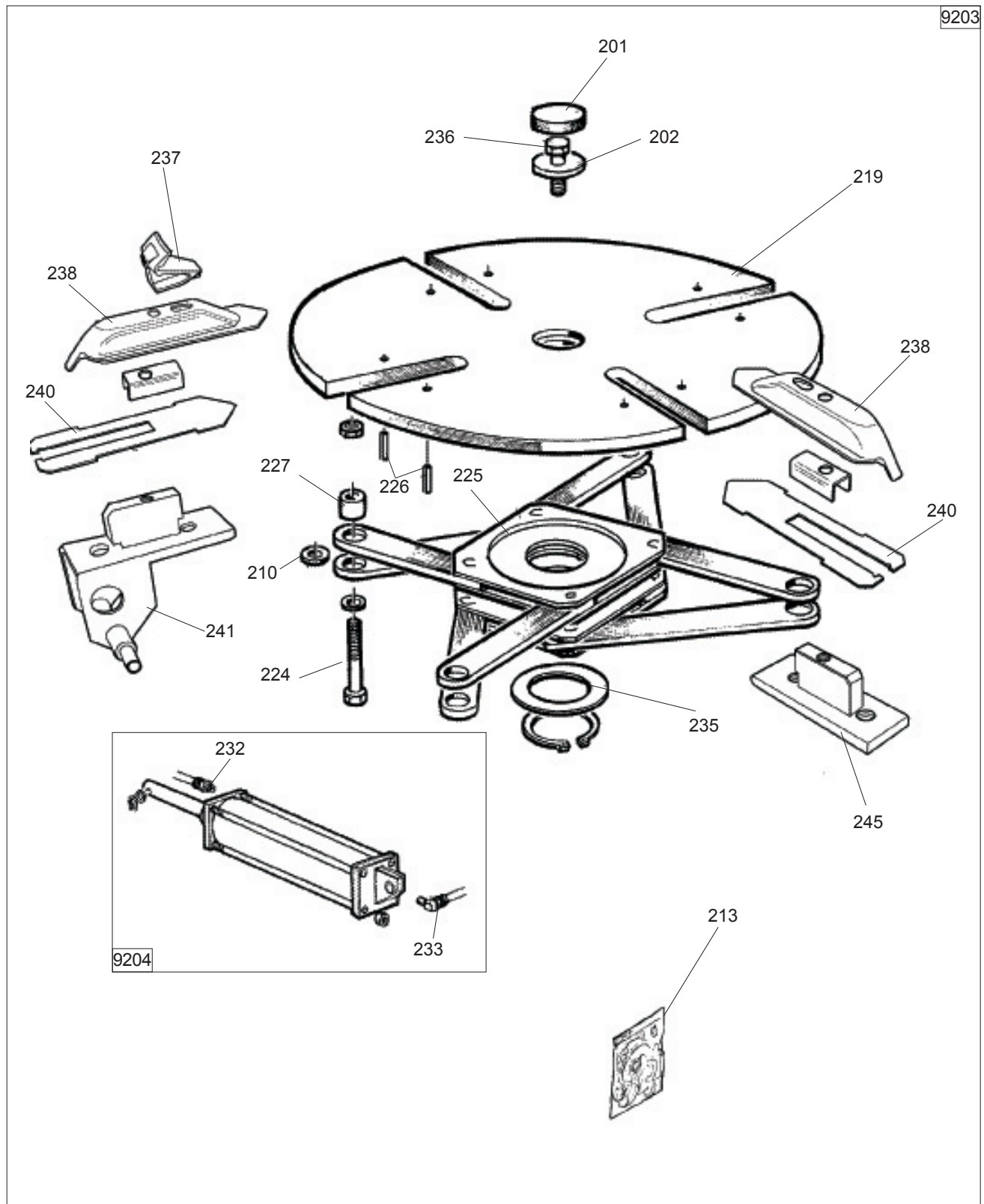
Production from
04 / 2007



0004	900224003	BRACCIO STALLONATORE		BEAD BREAKER ARM	
0007	900323903	FULCRO BRACCIO STALL.		BEAD BREAKER ARM	
0013	900422019	PIEDE	FOOT	PIED	STÜTZFUSS
0017	950323901	RONDELLA	WASHER	RONDELLE	BEILAGSCHEIBE
0019	900424364	MOLLA	SPRING	RESSORT	ZUGFEDER
0029	900470138	PROTEZIONE PEDALI	FEET GUARD COVER		
0036	900324008	PERNO PALETTA	BLADE PIN		
0039	900444288	LEVAGOMME	TYRE LEVER	LEVIER PNEUS	MONTEIREISEN
0040	900470181	APPOGGIO CERCHIO	RUBBER PAD		
0041	900323902	PERNO ORIENTABILE	REVOLVING PIN	PIVOT ORIENTABLE	DREHZAPFEN
0042	900224000	PALETTA	BLADE	PELLE	ABDRÜCKSCHAUFEL
0043	900425219	IMPUGNATURA	HANDLE	POIGNÉE	PLASTIKGRIFF
0044	900346545	DIVISORE PER PEDALI		PEDAL DIVIDER	
0045	9004-104910	PERNO SNODO COLONNA		ARTICULATION ARM PIN	
0046	900318183	RONDELLA	BLANKED WASHER	RONDELLE TRANCHÉE	STANZSCHEIBE
0047	9004-102918	COLLARE PORTAOGGETTI		WEIGHT TRAY	
0048	900468623	COFANO	CRANK CASE	ENVELOPPE	
0049	900601225	VITE	SCREW	VIS	SCHRAUBE



0101	900478247	PERNO	PIN	ZAPFEN	PIVOT
0102	900426773	CARTER	SHIELD	ABDECKUNG	PROTECTION
0103	900468504	CARTER		ABDECKUNG	PROTECTION
0105	900483374	MOLLA	SPRING		
0106	900383369	PIATTO	PLATE	TELLER	PLAT
0107	900383373	ALBERO PORTATESTINA		TOOL-HOLDER SHAFT	
0108	900470171	VOLANTINO	HANDWHEEL		
0112	900384294	BARRA	BAR	STANGE	BARRE
0114	900428681	AMMORTIZZATORE TORRETTA		TOOL HEAD DUMPER	
0115	900426763	GUIDA	GUIDE	FUEHRUNG	GLISSIERE
0126	900431061	BOCCOLA	BUSHING	LAGER	DOUILLE
0133	900339803	BOCCOLA	BUSHING	LAGER	DOUILLE
0134	900414842	RACCORDO	CONNECTOR	ANSCHLUSS	RACCORD
0135	900414859	RACCORDO	CONNECTOR	ANSCHLUSS	RACCORD
0136	900336142	PIASTRA	SLAB	PLATTE	PLAQUE
0142	900339782	RULLO	ROLLER	WALZE	ROULEAU
0143	900339786	PERNO	PIN	ZAPFEN	PIVOT
0144	900439787	MOLLA	SPRING	FEDER	RESSORT
0148	900350194	RONDELLA	WASHER	UNTERLEGSSCHEIBE	RONDELLE
0150	900341836	VITE	SCREW	SCHRAUBE	VIS
0151	900281767	KIT GUARNIZIONI	SEAL KIT		
0156	900326537	CILINDRO	CYLINDER	ZYLINDER	CYLINDRE
0157	900283943	MANIGLIA	HANDLE	HANDGRIFF	POIGNEE
0158	900282924	KIT ANELLI	RING KIT		
0159	900383372	FERMO	RETAINER	ANSCHLAG	ARRET
0160	900350197	VITE	SCREW	SCHRAUBE	VIS
990	900258761	TORRETTA UTENSILI	COMPLETE TOOLS HEAD		
9025	900239805	PISTONE	PISTON	KOLBEN	PISTON
9026	900239806	PISTONE	PISTON	KOLBEN	PISTON
1125	900284140	CILINDRO RIBALT.	TILTING CYLINDER	ZYLINDER	VERIN

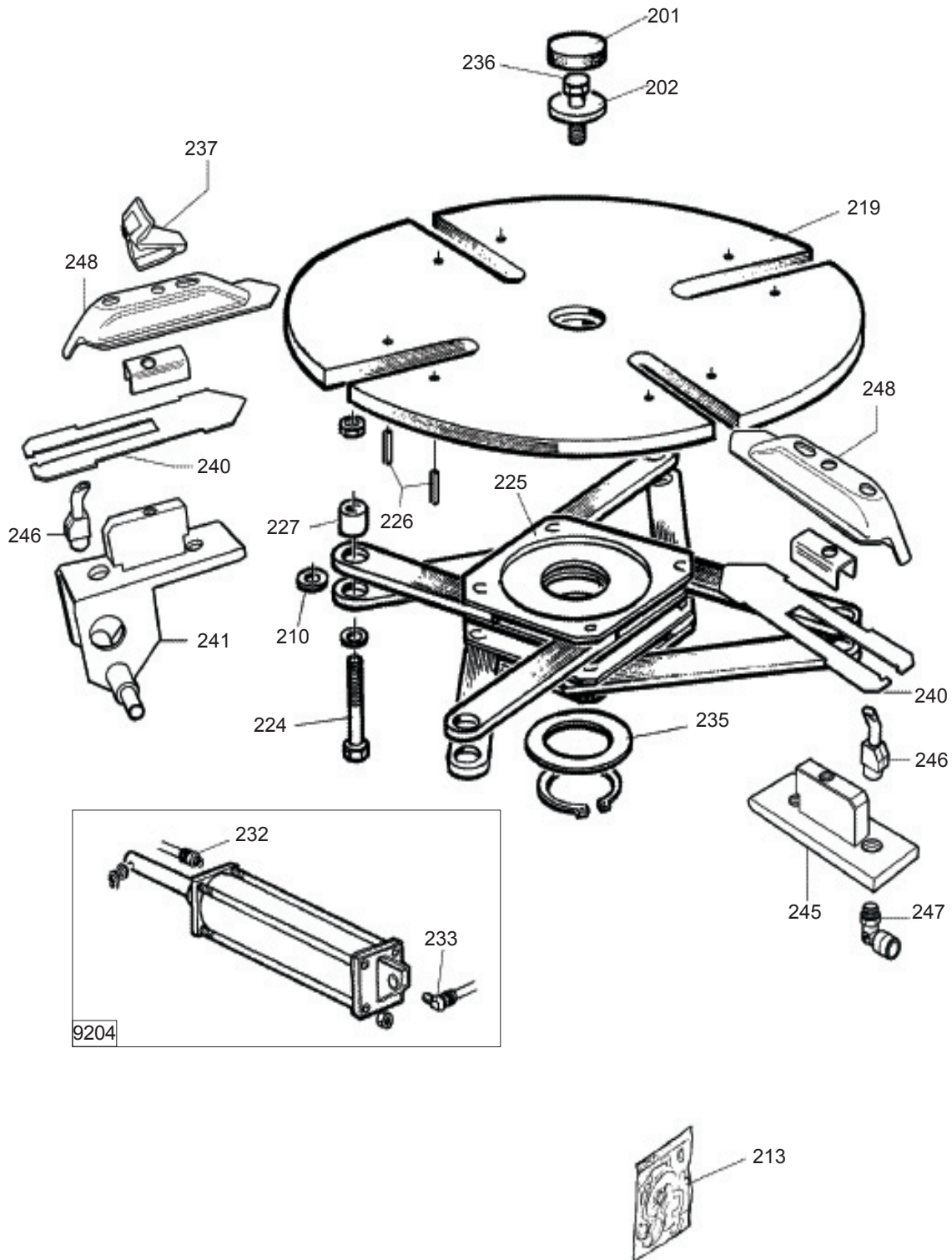


9203	9005-100408	AUTOCENTRANTE 10"-20"		COMPLETE SELF-CENTERING 10"-20"	
0201	900426514	TAPPO	PLUG	STOPFEN	BOUCHON
0202	900323363	RONDELLA	WASHER	UNTERLEGSCHIEBE	RONDELLE
0210	900428636	RONDELLA	WASHER	UNTERLEGSCHIEBE	RONDELLE
0213	900238548	KIT GUARNIZIONI	SEALS KIT	DICHTUNGSATZ	KIT JOINTS
0219	900253758	PIATTO	PLATE	TELLER	PLAT
0225	9004-101651	FLANGIA	FLANGE	FLANSCH	FLASQUE
0226	900601059	SPINA	PLUG	STECKER	FICHE
0227	900337965	BOCCOLA	BUSHING	LAGER	DOUILLE
0235	900455082	RONDELLA	WASHER	UNTERLEGSCHIEBE	RONDELLE
0236	900601216	VITE	SCREW	SCHRAUBE	VIS
0237	9003008225	GRIFFA	JAW	BACKE	MORS
0238	9004-101872	SCORREVOLE	SLIDER	SCHIEBER	CURSEUR
0240	9004-101151	SLITTA	SLIDE	SCHLITTEN	CHARIOT
0241	9004-101130	APPOGGIO	RIM SUPPORT	STUETZE	APPUI
0245	9004-101122	SUPPORTO	SUPPORT	STUETZE	APPUI

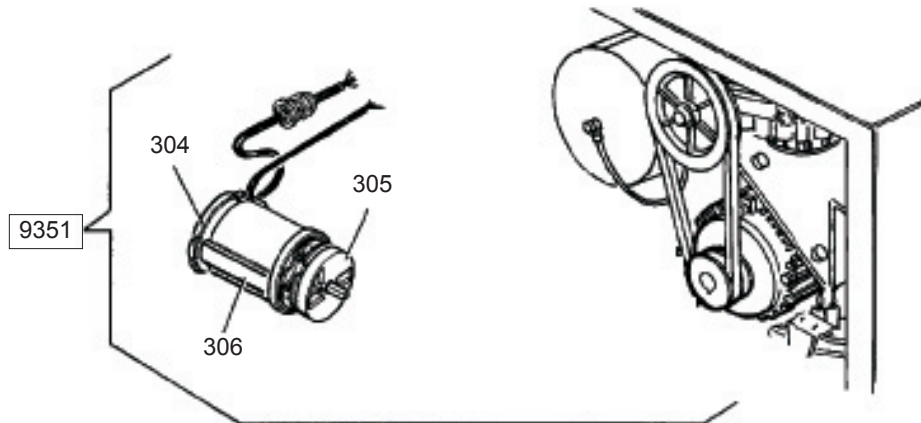
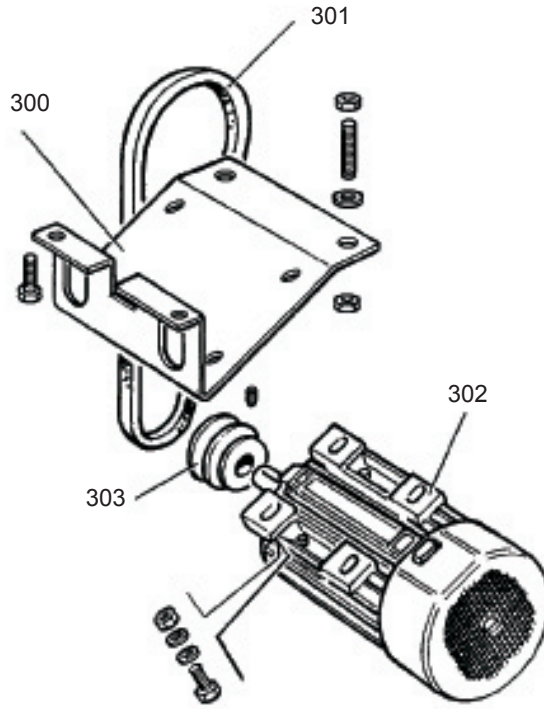
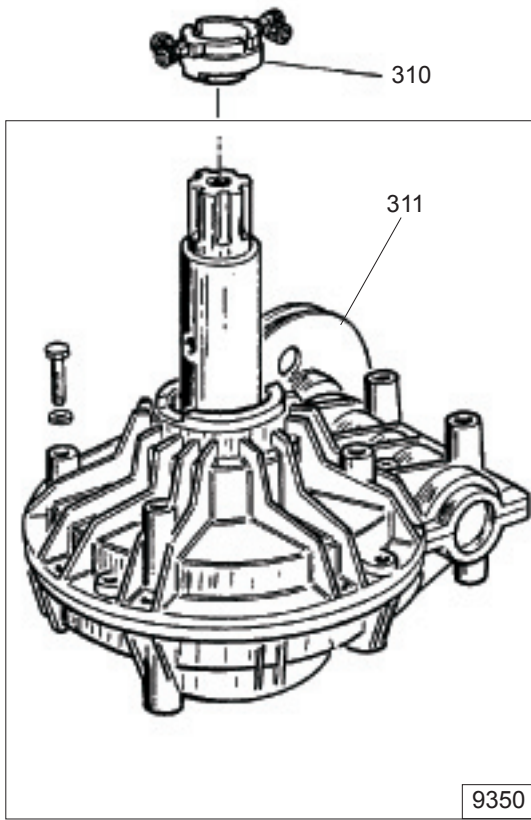
9204	900253784	CILINDRO BLOCC.DX	COMPL. LOCKING CYLINDER RH		
0232	9003-02045	RACCORDO	STRAIGHT-UNION	RACCORD	ANSCHLUSS
0233	9003-02044	RACCORDO	REVOLVING L-UNION	RACCORD	ANSCHLUSS

9204	900253783	CILINDRO BLOCC. SX	COMPL. LOCKING CYLINDER LH		
0233	9003-02044	RACCORDO	REVOLVING L-UNION	RACCORD	ANSCHLUSS

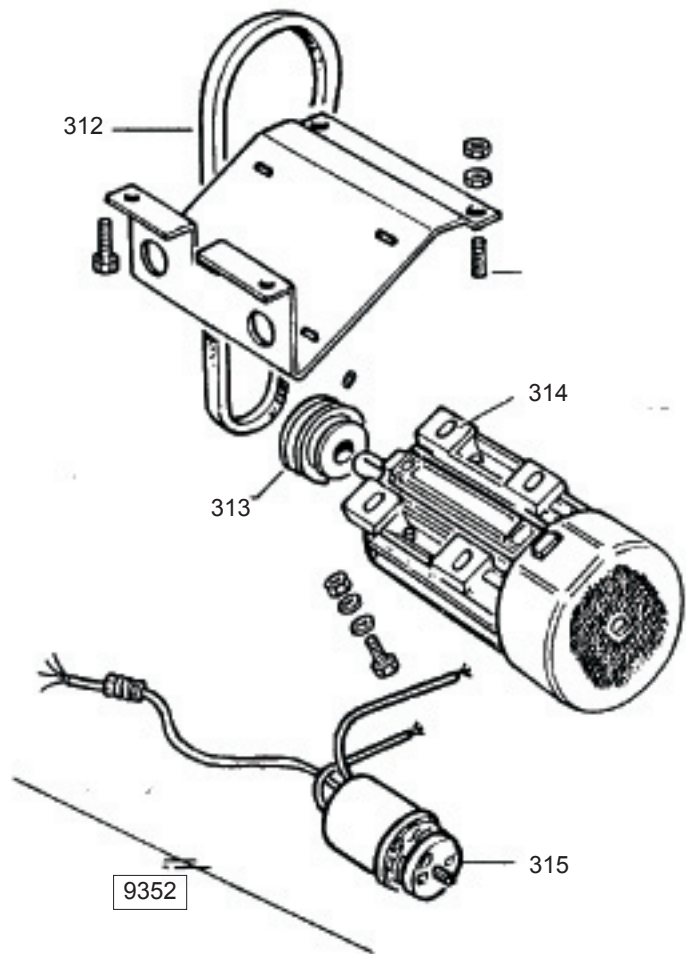
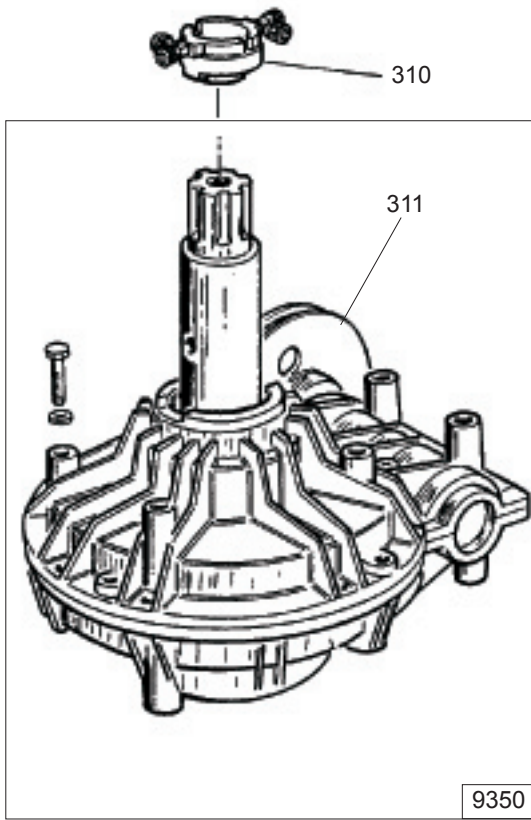
9250



9250	9005-100385	AUTOCENTRANTE 10"-20"		COMPLETE SELF-CENTERING 10"-20"	
0201	900426514	TAPPO	PLUG	STOPFEN	BOUCHON
0202	900323363	RONDELLA	WASHER	UNTERLEGSSCHEIBE	RONDELLE
0210	900428636	RONDELLA	WASHER	UNTERLEGSSCHEIBE	RONDELLE
0213	900238548	KIT GUARNIZIONI	SEALS KIT	DICHTUNGSATZ	KIT JOINTS
0219	900253758	PIATTO	PLATE	TELLER	PLAT
0225	9004-101651	FLANGIA	FLANGE	FLANSCH	FLASQUE
0226	900601059	SPINA	PLUG	STECKER	FICHE
0227	900337965	BOCCOLA	BUSHING	LAGER	DOUILLE
0235	900455082	RONDELLA	WASHER	UNTERLEGSSCHEIBE	RONDELLE
0236	900601216	VITE	SCREW	SCHRAUBE	VIS
0237	9003008225	GRIFFA	JAW	BACKE	MORS
0240	9004-101151	SLITTA	SLIDE	SCHLITTEN	CHARIOT
0241	9004-101130	APPOGGIO	RIM SUPPORT	STUETZE	APPUI
0245	9004-101122	APPOGGIO	SUPPORT	STUETZE	APPUI
0246	9004-101918	UGELLO	NOZZLE	DUESE	BUSE-TUYERE
0247	9003-00050	RACCORDO	CONNECTION	ANSCHE.	RACCORD
0248	9004-101871	SCORREVOLE	SLIDER	SCHIEBER	CURSEUR
9204	900253784	CILINDRO BLOCC.DX	COMPL. LOCKING CYLINDER RH		
0232	9003-02045	RACCORDO	CONNECTION	ANSCHE.	RACCORD.
0233	9003-02044	RACCORDO	CONNECTION	ANSCHE.	RACCORD.
9204	900253783	CILINDRO BLOCC. SX	COMPL. LOCKING CYLINDER LH		
0233	9003-02044	RACCORDO	CONNECTION	ANSCHE.	RACCORD.

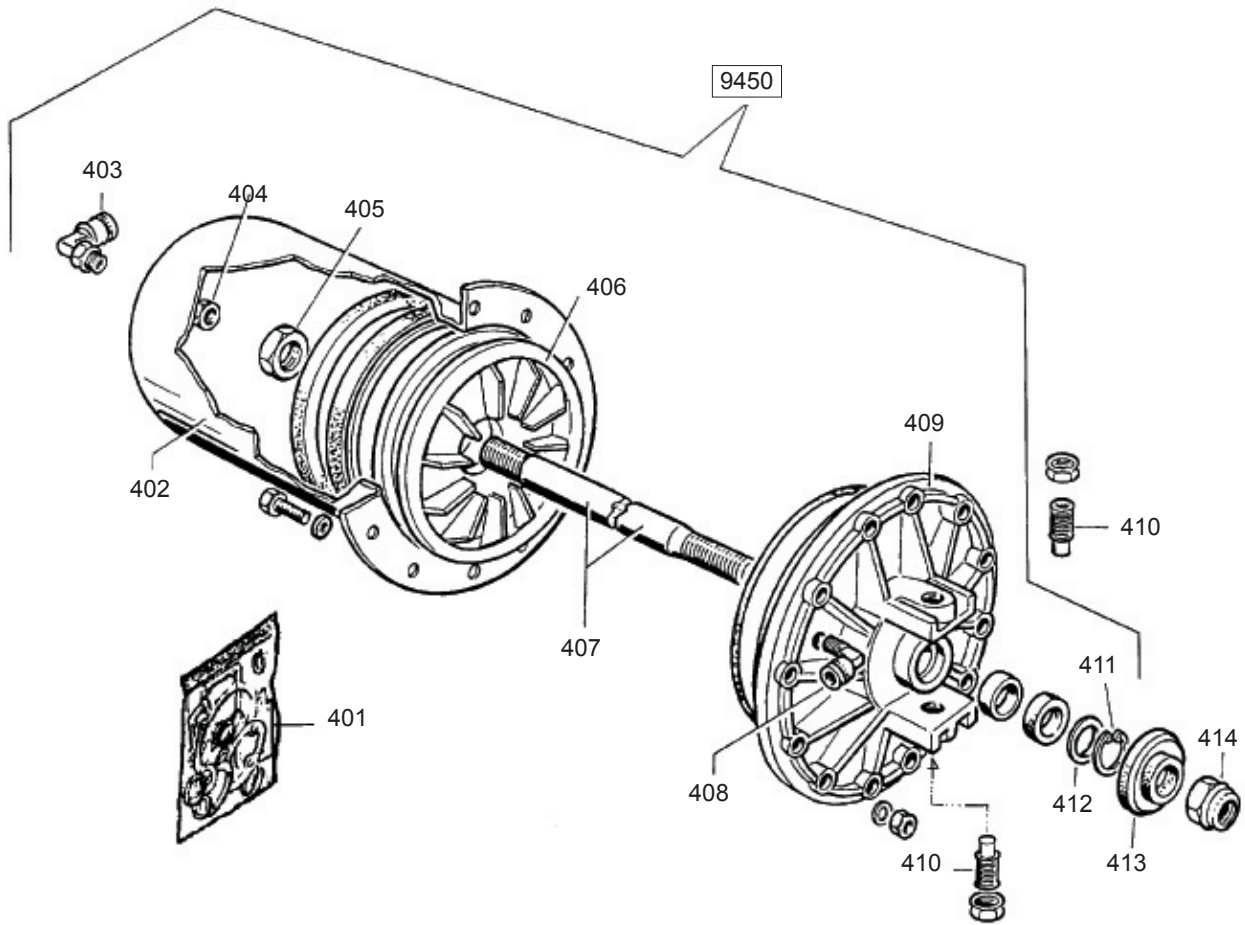


9350	900233704	RIDUTTORE COMPLETO	COMPLETE GEAR BOX
0311	900414344	PULEGGIA	PULLEY
			POULIE RIEMENSCHLEIBE
0301	900432009	CINGHIA	BELT
0302	900422013	MOTORE TRIFASE 230/400 V	COURROIE TRAPÉZOIDALE KEILRIEMEN 230/400V 3-PHASE MOTOR
0303	900331067	PULEGGIA MOTORE	PULLEY FOR MOTOR
			POULIE MOTEUR RIEMENSCHLEIBE
9351	900235574	IMPIANTO ELETTRICO TRIFASE	3-PHASE ELECTRIC PLANT
0304	900430991	COPERCHIO PROTEZIONE	COVER FOR GUARD
0305	900421523	INVERTITORE TRIPOLARE 25A	3 POLES REVERSER SWITCH
0306	900432065	PROTEZIONE INVERTITORE	GUARD FOR REVERSER SWITCH
0310	900228389	DISTRIBUTORE	COMPLETE AIR DISTRIBUTOR
0310	900241841	DISTRIBUTORE FS	FS COMPLETE AIR DISTRIBUTOR





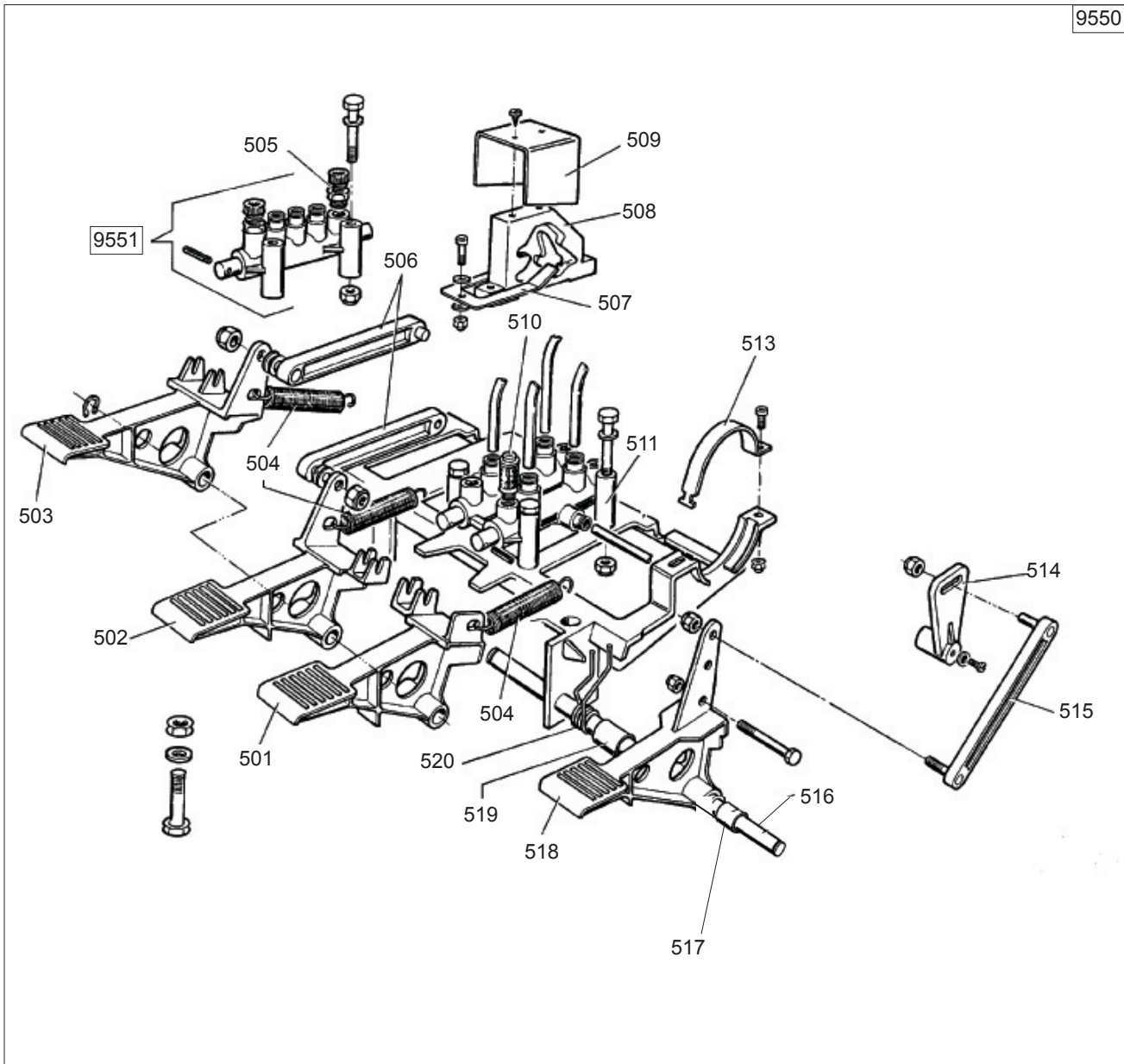
9350	900233704	RIDUTTORE COMPLETO	COMPLETE GEAR BOX
0311	900414344	PULEGGIA	PULLEY
		POULIE	RIEMENSCHLEIBE
0312	900426352	CINGHIA 230V	BELT 230V
		COURROIE 230V	KEILRIEMEN 230V
0313	900380644	PULEGGIA 230V	PULLEY 230V
		POULIE MOTEUR 230V	RIEMENSCHLEIBE
0314	900480907	MOTORE 200/3/50	MOTOR 200/3/50
9352	900283446	IMPIANTO ELETTRICO TRIFASE 2V	3-PHASE 2V ELECTRIC PLANT
0315	900481518	INVERTITORE TRIPOLARE 25A	3 POLES REVERSER SWITCH 25A
0310	900241841	DISTRIBUTORE	COMPLETE AIR DISTRIBUTOR



9450	900231706	CILINDRO STALLONATORE		COMPLETE BEAD-BREAKER	
0402	900330190	CILINDRO D. 186	CYLINDER D. 186	VERIN D. 186	ZYLINDER D. 186
0403	9003-00050	RACCORDO	L-UNION		
0404	900333524	DADO	NUT	ÉCROU	MUTTER
0405	900600989	DADO	NUT	ÉCROU	MUTTER
0406	900337848	PISTONE D. 186	PISTON D. 186	PISTON D. 186	KOLBEN D. 186
0407	900332700	STELO	CONNECTING ROD	TIGE	SCHAFT
0408	900451926	RACCORDO	UNION	RACCORD	ANSCHLUSS
0409	900351905	FLANGIA CILINDRO	CYLINDER FLANGE	FLASQUE DU VERIN	ZYLINDERFLANSCH
0411	900434031	ANELLO	LOCKING RING		
0412	900325561	RONDELLA	WASHER	RONDELLE	STAHLSCHEIBE

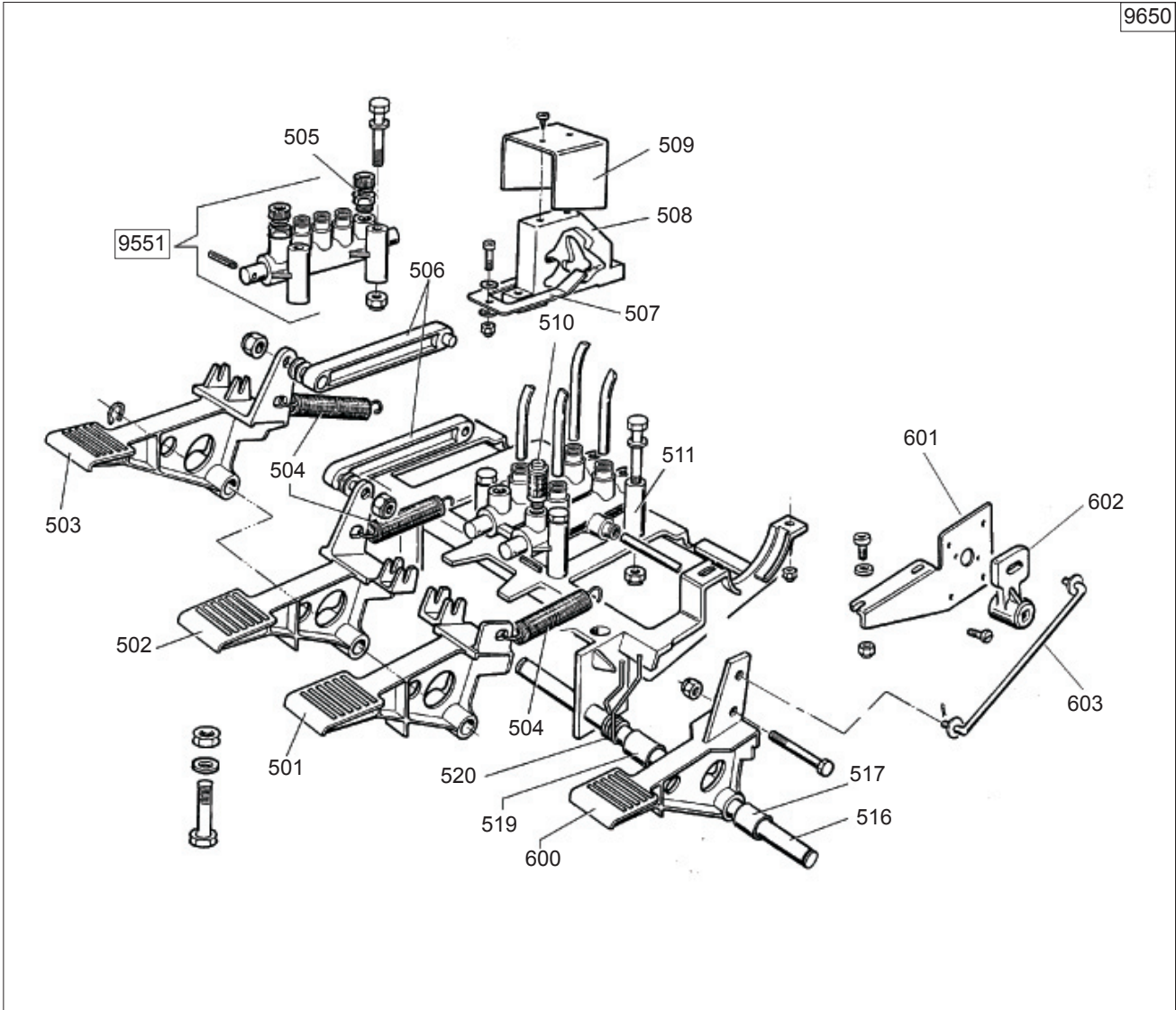
0401	900238212	KIT GUARNIZIONI	SEAL KIT	KIT JOINTS CYLINDRE	SATZ DICHTUNGEN
0410	900431864	VITE	SCREW		
0413	900424096	CALOTTA AMMORTIZZATRICE		BUMPER	
0414	900601242	DADO	NUT	ÉCROU	MUTTER

9550

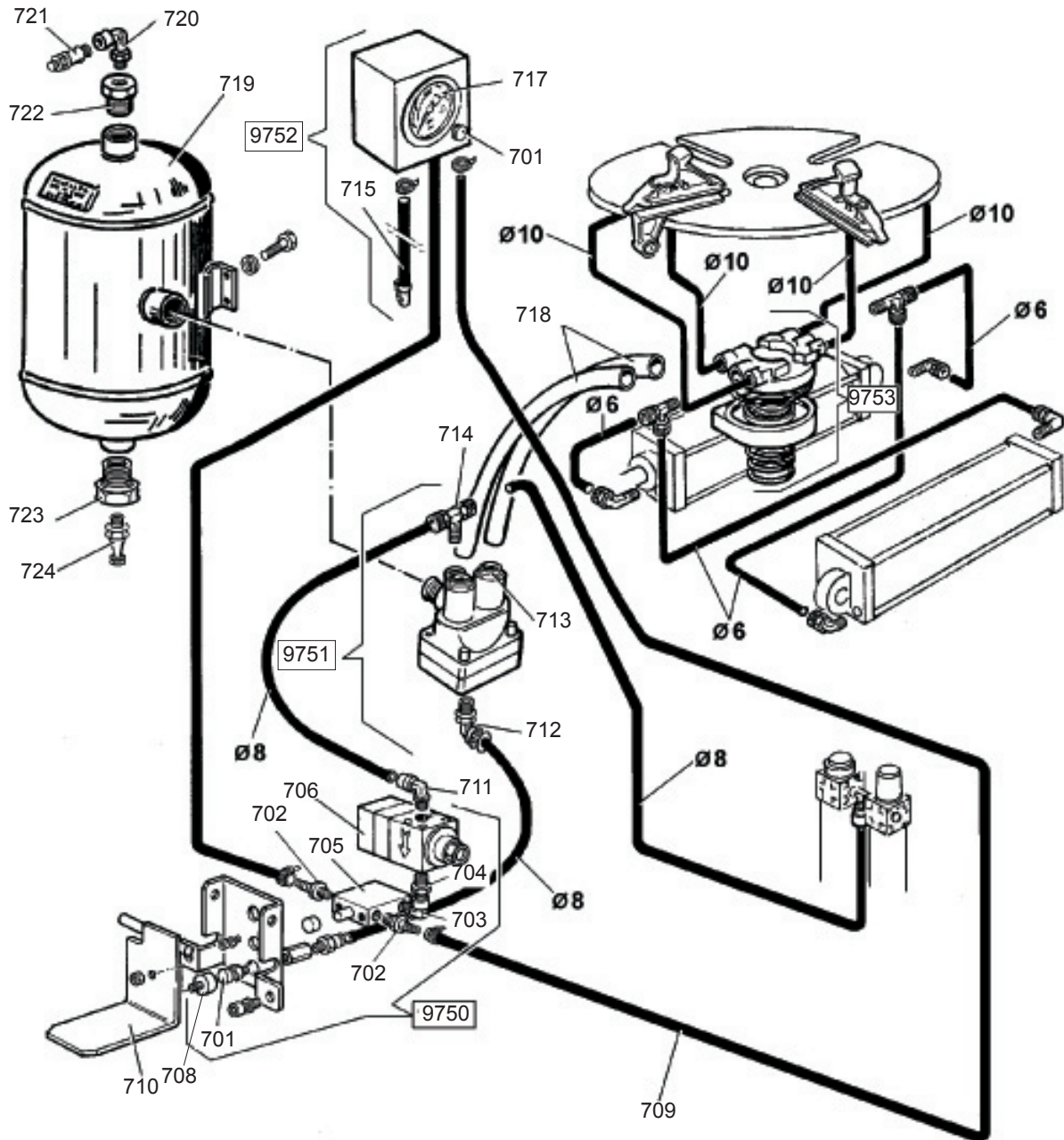


9550	900233678	PEDALIERA COMPLETA	COMPLETE PEDALS		
0501	900325032	PEDALE PER STALLONATORE	BEAD-BREAKER PEDAL		
0502	900325031	PEDALE PER AUTOCENTRANTE	SELF-CENTERING CHUCK		
0503	900325030	PEDALE ALZAPALO	BLADE LIFTING PEDAL		
0504	900410628	MOLLA RICHIAMO PEDALE	RETURN PEDAL SPRING		
0506	900425014	BIELLA PER CAMMA	CONNECTING ROD FOR CAM		
0507	900325019	BALESTRA A FORCELLA	FORK PLATE SPRING RESSORT		
0508	900425020	CAMMA DOPPIA	DOUBLE CAM	CAME DOUBLE	DOPPELNOCKEN
0509	900325018	CAVALLOTTO GUIDA	BIELLE U-SHAPED SHEET		
0510	900422682	SILENZIATORE 1/8"	SILENCER 1/8"	SILENCIEUX 1/8"	SCHALLDÄMPFER
0511	900253298	RUBINETTO	DOUBLE VALVE	SOUPAPE DOUBLE	DOPPEL-HAHN
0513	900332495	CAVALLOTTO PER INVERTITORE	STOP CLAMP REVERSER SWITCH		
0514	900425027	LEVA PER INVERTITORE	REVERSER SWITCH LEVER		
0515	900425010	BIELLA PER INVERTITORE	CONNECTING ROD FOR REVERSER		
0516	900325005	PERNO PER PEDALIERA	PIN FOR PEDALS		
0517	900452011	BOCCOLA	BUSH		
0518	900252010	PEDALE PER INVERTITORE	REVERSER-SWITCH PEDAL		
0519	900325050	DISTANZIALE	SPACER	ENTRETOISE	DISTANZSTÜCK
0520	900428682	MOLLA	SPRING	RESSORT	SCHALTER
9551	900257137	RUBINETTO ALZAPALO	BLADE LIFTING VALVE		
0505	900433675	REGOLATORE DI SCARICO	AIR ADJUSTER		

9650



9650	900268024	PEDALIERA COMPLETA		COMPLETE PEDALS	
0501	900325032	PEDALE PER STALLONATORE		BEAD-BREAKER PEDAL	
0502	900325031	PEDALE PER AUTOCENTRANTE		SELF-CENTERING CHUCK	
0503	900325030	EDALE ALZAPALO	BLADE LIFTING PEDAL		
0504	900410628	MOLLA RICHIAMO PEDALE		RETURN PEDAL SPRING	
0506	900425014	BIELLA PER CAMMA	CONNECTING ROD FOR CAM		
0507	900325019	BALESTRA A FORCELLA		FORK PLATE SPRING RESSORT	
0508	900425020	CAMMA DOPPIA	DOUBLE CAM	CAME DOUBLE	DOPPELNOCKEN
0509	900325018	CAVALLOTTO GUIDA	BIELLE U-SHAPED SHEET		
0510	900422682	SILENZIATORE 1/8"	SILENCER 1/8"	SILENCIEUX 1/8"	SCHALLDÄMPFER
0511	900253298	RUBINETTO	DOUBLE VALVE	SOUPAPE DOUBLE	DOPPEL-HAHN
0516	900325005	PERNO PER PEDALIERA		PIN FOR PEDALS	
0517	900452011	BOCCOLA	BUSH		
0519	900325050	DISTANZIALE	SPACER	ENTRETOISE	DISTANZSTÜCK
0520	900428682	MOLLA	SPRING	RESSORT	SCHALTER
0600	900252035	PEDALE COM.INVERT.	PEDAL	PEDALE	PEDAL
0601	900383433	SUPPORTO	SUPPORT		
0602	900483117	LEVA	LEVER	LEVIER	HEBEL
0603	900383434	BIELLA	ROD	BIELLE	PLEUEL
9551	900257137	RUBINETTO ALZAPALO		BLADE LIFTING VALVE	
0505	900433675	REGOLATORE DI SCARICO		AIR ADJUSTER	



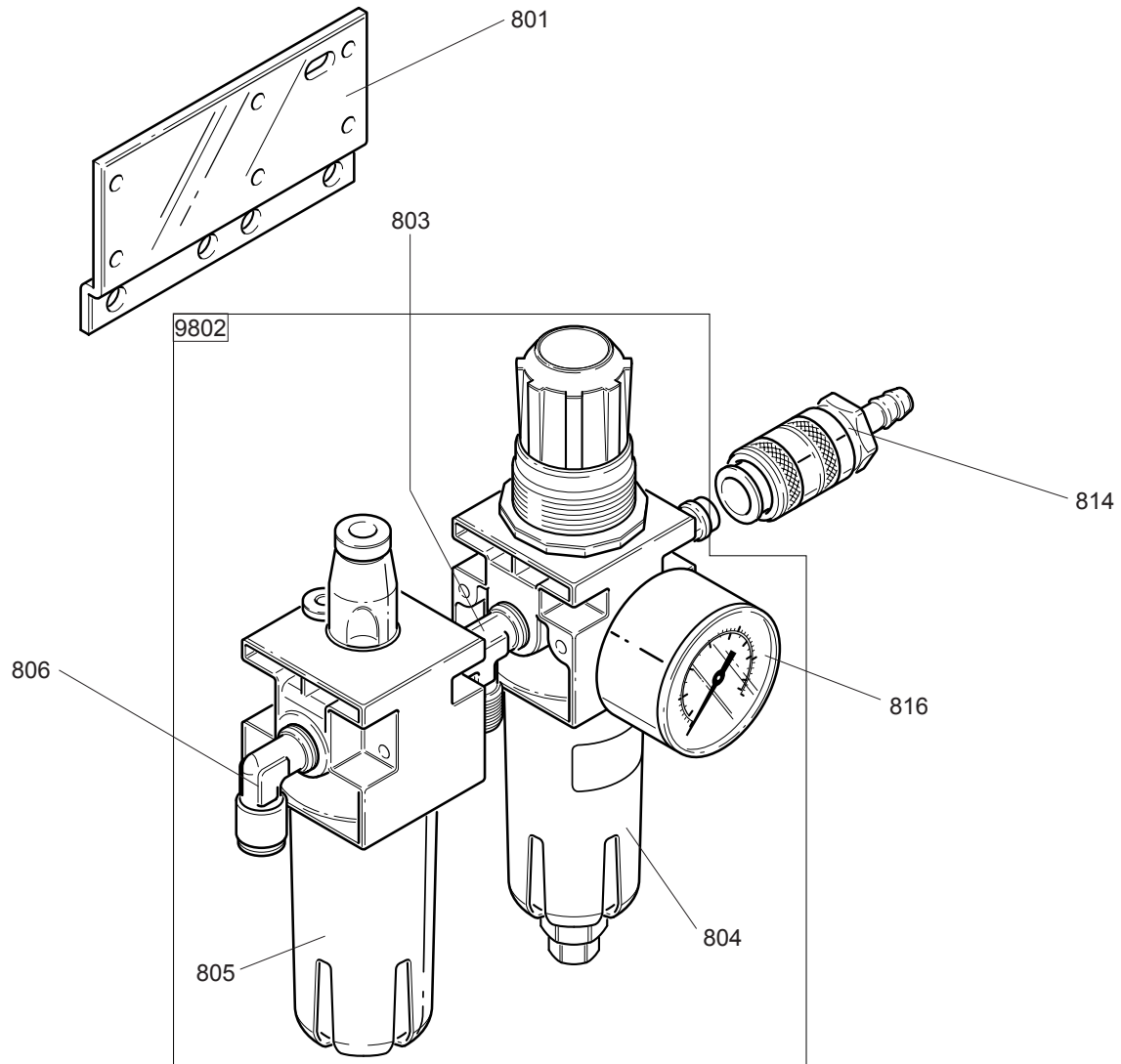
9750	900252568	GR. GONFIAGGIO	INFLATION UNIT	GRUPE DE GONFLAGE	REIFENFÜLLGRUPPE
0701	900235463	PULSANTE	PUSH BUTTON	BOUTON	BEDIENKNOPF
0702	900421137	INNESTO	CLUTCH	EMBAYAGE	KUPPLUNG
0703	9003-00138	RACCORDO	UNION	RACCORD	ANSCHLUSS
0704	900418252	NIPPLO	NIPPLE	NIPPLE	NIPPEL
0705	900452564	VALVOLA	VALVE	SOUPAPE	VENTIL
0706	900452553	LIMITATORE DI PRESSIONE		PRESSURE LIMITER	
0708	900352619	DISTANZIALE	SPACER		

0709	900352614	TUBO IN GOMMA	RUBBER TUBE	TUBE EN CAOUTCHOUC	GUMMISCHLAUCH
0710	900252625	PEDALE DI GONFIAGGIO		INFLATION PEDAL	
0711	9003-00221	RACCORDO	UNION	RACCORD	ANSCHLUSS

9751	900482717	VALVOLA DI SCARICO RAPIDO		QUICK DISCHARGE VALVE	
0712	9003-00051	RACCORDO	UNION	RACCORD	ANSCHLUSS
0713	9003-00403	CARTUCCIA	CARTRIDGE	CARTOUCHE	EINSATZ LF
0714	900438665	RACCORDO	UNION	RACCORD	ANSCHLUSS

9752	900252599	SCATOLA MANOMETRO COMPLETA		COMPLETE BOX FOR PRESSURE GAUGE	
0715	900235462	TUBO DI GONFIAGGIO	INFLATOR HOSE	TUYAU DE GONFLAGE	FÜLLSCHLAUCH
0701	900235463	PULSANTE	PUSH BUTTON	BOUTON	BEDIENKNOPF
0717	9003-00490	MANOMETRO D. 80	PRESSURE GAUGE D. 80		

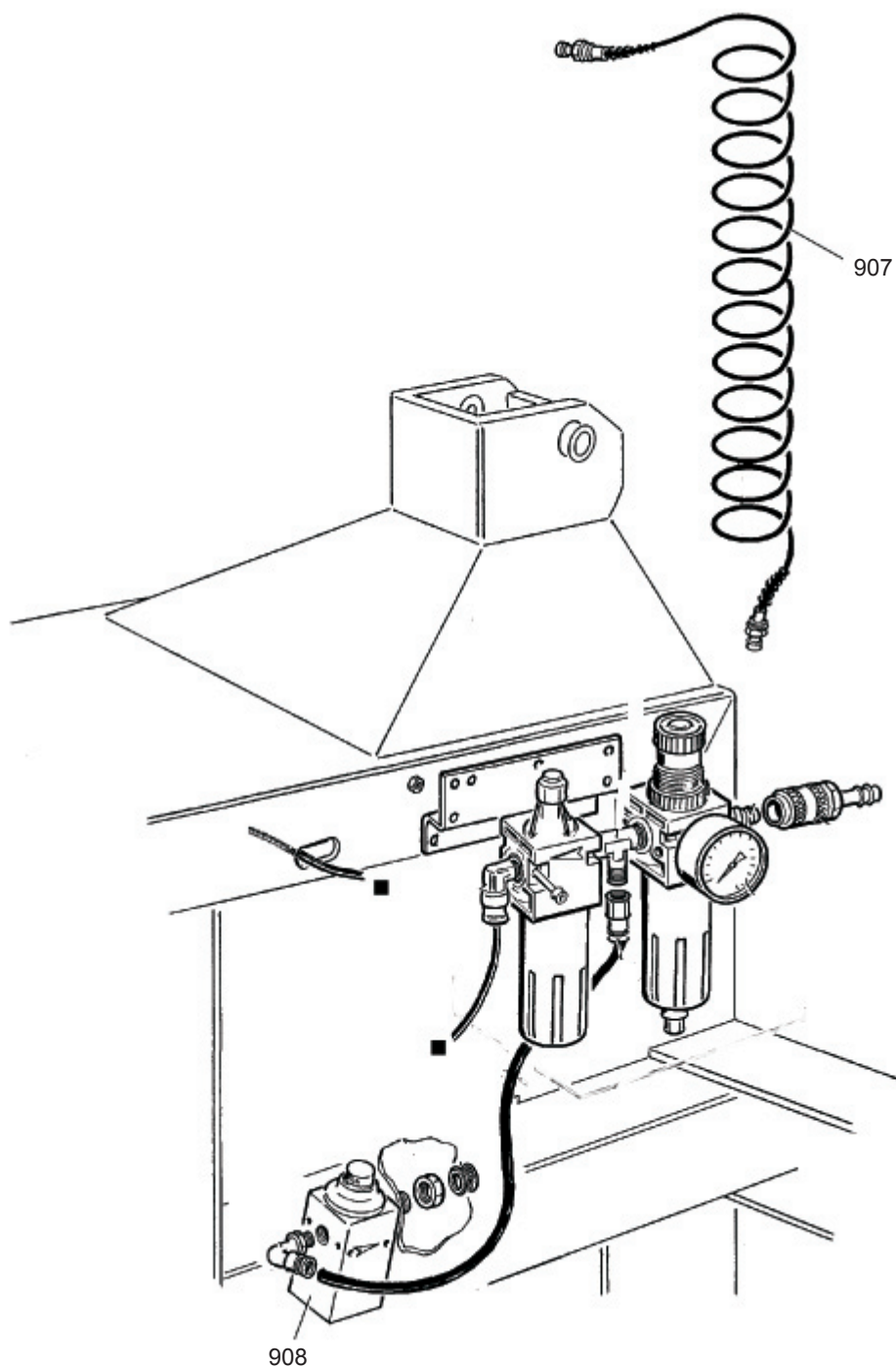
9753	900241841	RACC.GIREVOLE	UNION	RACCORD	ANSCHLUSSSTÜCK
0718	900342289	TUBO IN NYLON	NYLON TUBE	TUBE EN NYLON	SCHLAUCH
0719	900482382	SERBATOIO	TANK	RÉSERVOIR	TANK
0720	9003-00137	RACCORDO	UNION	RACCORD	ANSCHLUSSSTÜCK
0721	900435077	VALVOLA SICUREZZA	SAFETY VALVE	SOUPAPE DE SÉCURITÉ	SICHERHEITSVENTIL
0722	900442239	RIDUZIONE	UNION	RACCORD	ANSCHLUSSSTÜCK
0723	900482515	RIDUZIONE	REDUCTION	RÉDUCTION	ANSCHLUSSSTÜCK
0724	900476641	RUBINETTO SCARICO	OUTLET VALVE	SOUPAPE	ABFLUSSHAHN
ø 6	900701684	TUBO	TUBE	TUBE	SCHLAUCH
ø 8	900701683	TUBO	TUBE	TUBE	SCHLAUCH
ø 10	900704223	TUBO	TUBE	TUBE	SCHLAUCH



0801	900335695	STAFFA	BRACKET	KLAUE	ETRIER
0803	900433873	RACCORDO	CONNECTOR	ANSCHLUSS	RACCORD

9802	900456522	FILTRO	FILTER	FILTER	FILTRE
0805	900457511	BICCHIERE	BOWL	GLAS	BOL
0804	900457512	BICCHIERE	BOWL	GLAS	BOL

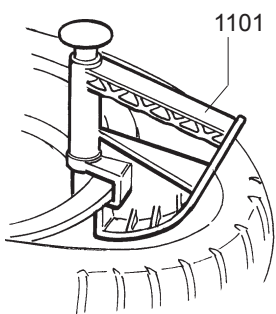
0806	900450406	RACCORDO	CONNECTOR	ANSCHLUSS	RACCORD
0814	900441899	GIUNTO	CUOPLING	KUPLUNG	ACCOUPEMENT
0816	900434818	MANOMETRO	PRESSURE GAUGE	DRUCKMESSER	MANOMETRE



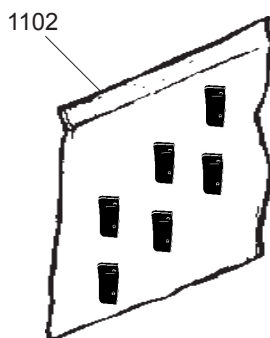
0907 900480197
0908 900452553

TUBO SPIRALATO TUBE
LIMITATORE PRESSIONE 4.2 BAR

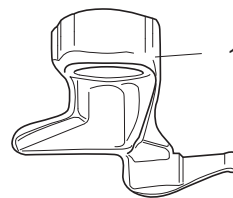
SCHLAUCH TUBE
PRESSURE LIMITER 4.2 BAR



1101

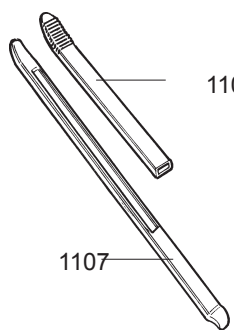


1102



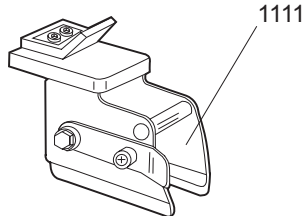
1103

1104

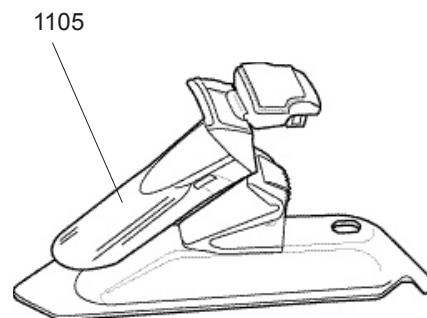


1106

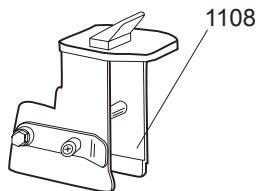
1107



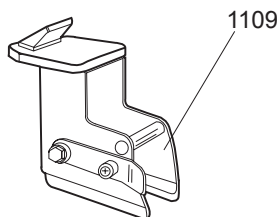
1111



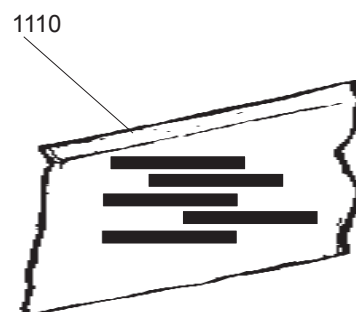
1105



1108



1109



1110

1101	801435685	PINZA	PLIERS	ZANGE	PINCE
1102	801258383	PROTEZIONE	SHIELD		
1103	801252083	KIT TORRETTA 8"	HEAD KIT 8"		
1104	801254341	PROTEZIONE	SHIELD		
1105	9002200573	INSERTO	INSERT		
1106	801246241	PROTEZIONE	SHIELD		
1107	900444288	LEVA	LEVER		
1108	8-11100042	KIT n° 4 ADATTATORI 8"		ADAPTORS KIT 8"	
1109	8-11100036	KIT n° 4 ADATTATORI MOTO 15"-23"		MOTORCYCLE ADAPTORS KIT 15"-23"	
1110	801258898	INSERTO	INSERT		
1111	8-11100041	ATTACCO 16"-24"	ADAPTOR 16"-24"		

A large rectangular frame containing 20 horizontal dotted lines, spaced evenly down the page, intended for handwriting practice.

A large rectangular area containing 20 horizontal dotted lines, spaced evenly down the page, intended for writing or drawing.

SIMPESFAIP S.p.A.

Sede Legale: Via San Martino 3/A - 42015 Correggio (RE) Italy

Uffici e Stabilimento: Via della Repubblica, 7 - 41011 Campogalliano (MO) Italy - Tel. 059/899911 - Fax 059/527698

Stabilimento: Via M. D'Antona, 5 - 10040 Rivalta (TO) Italy - Tel. 011/9036611 - Fax 011/9032607

www.simpesfaip.it - e-mail: info@simpesfaip.it