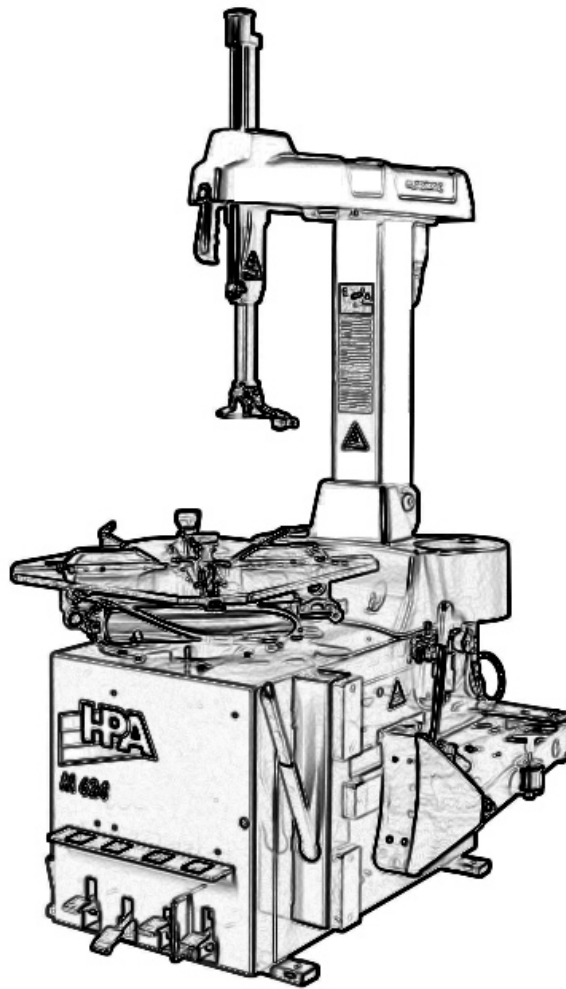


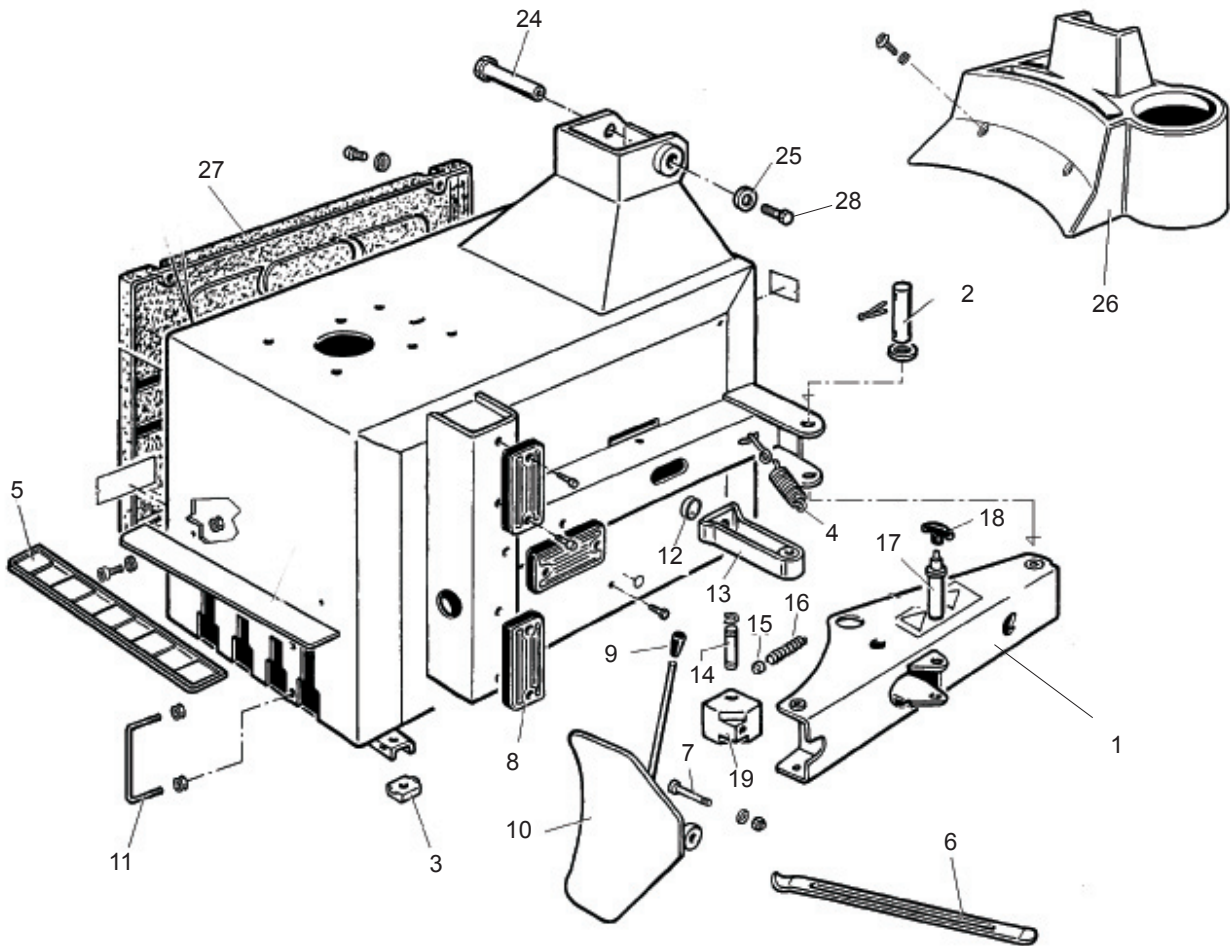
M 624 - M 624 FS M 624 FS 2V IP SYSTEM

*Pezzi di ricambio
Spare Parts List
Ersatzteilliste
Pieces De Rechange*

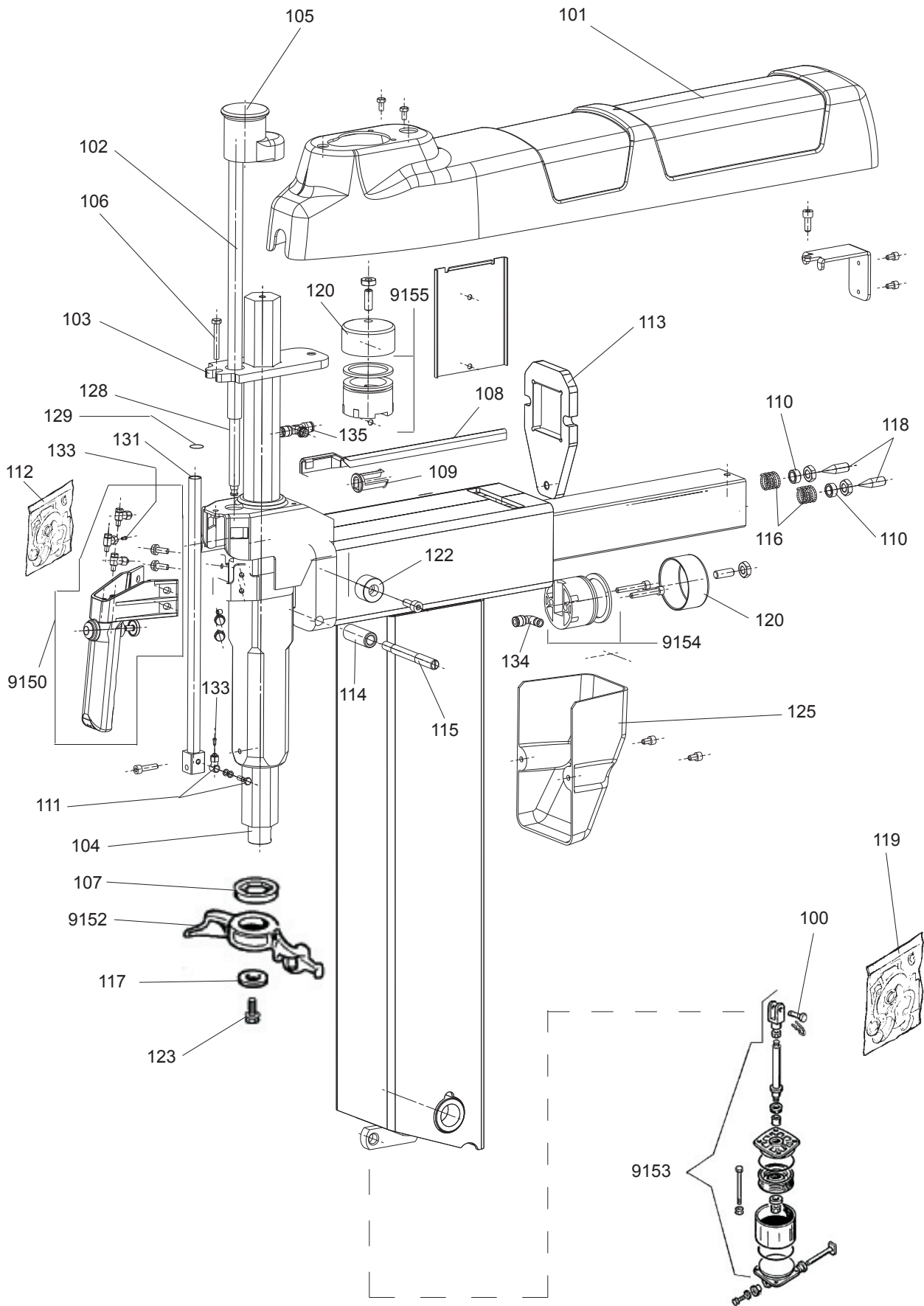


Code
4-105508

Production from
09 / 2006

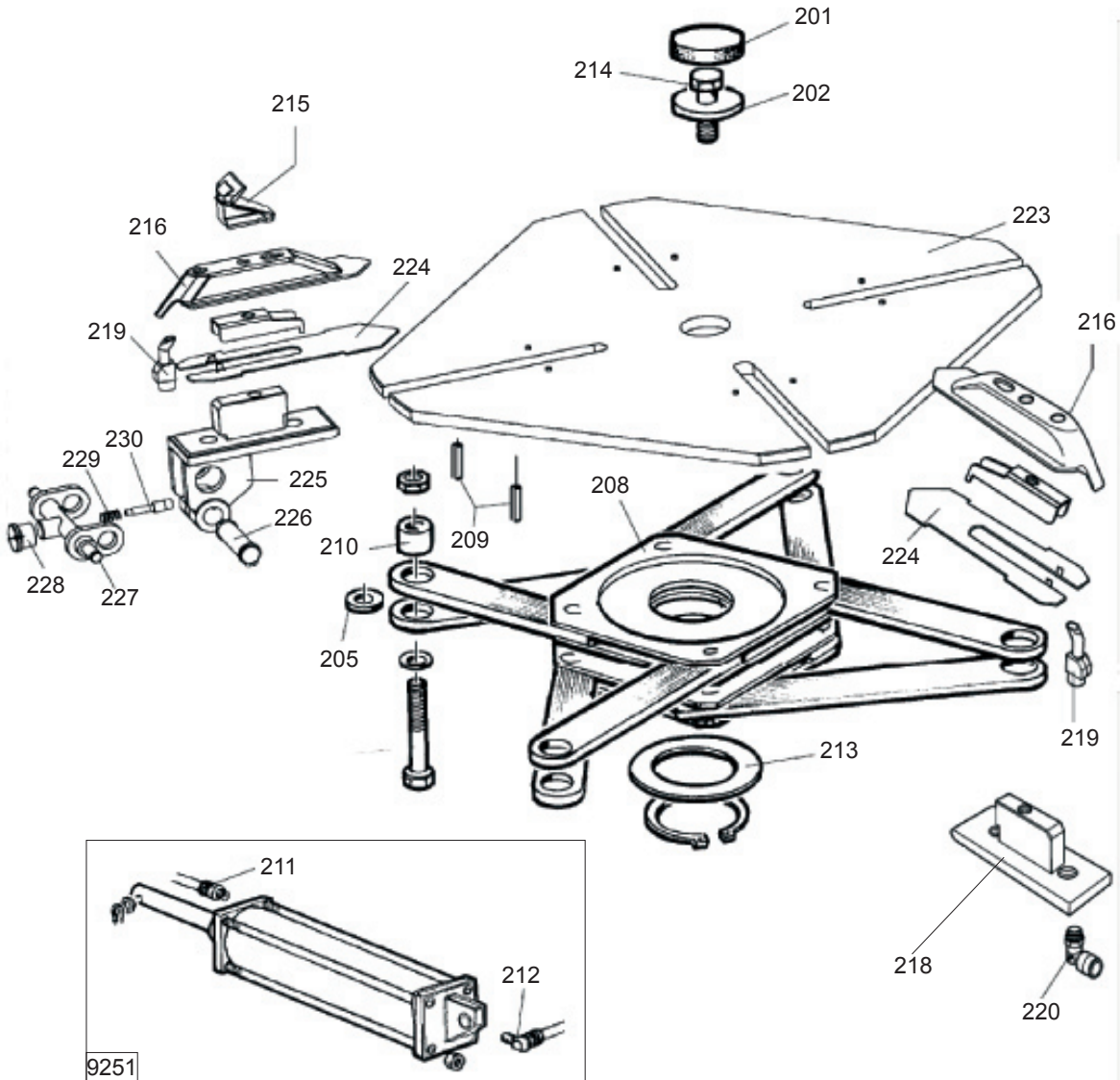


0001	900280422	BRACCIO	ARM	ARM	BRAS
0002	900323903	FULCRO	FULCRUM	DREHPUNKT	ENTABLURE
0003	900422019	PIEDE	FOOT	FUSS	PIED
0004	900424364	MOLLA	SPRING	FEDER	RESSORT
0005	900470138	PANNELLO	PANEL		
0006	900444288	LEVA	LEVER	HEBEL	LEVIER
0007	900324008	PERNO	PIN	ZAPFEN	PIVOT
0008	900470181	TAMPONE	PAD	PUFFER	TAMPON
0009	900425219	MANOPOLA	KNOB	BALLENGRIFF	BOUTONE
0010	900224000	PALETTA	BEAD BREAKER	SCHAUFEL	LEN»R
0011	900346545	DIVISORE X PEDALI	PEDAL DIVIDER		
0012	900480694	ANELLO	RING	RING	ANNEAU
0013	900280419	PROLUNGA TELESCOPICA		TELESCOPE EXTENSION	
0014	900370179	PERNO	PIN	ZAPFEN	PIVOT
0015	900372598	PASTIGLIA	PAD		
0016	900372597	MOLLA	SPRING	FEDER	RESSORT
0017	900380775	SPINOTTO	STOP PIN		
0018	900480484	MANIGLIA	HANDLE		
0019	900370178	BLOCCHETTO	BLOCK	BLOCK	BLOC
0024	9004-104910	PERNO	PIN	ZAPFEN	PIVOT
0025	900318183	RONDELLA	WASHER	UNTERLEGSCHIEBE	RONDELLE
0026	9004-102918	COLLARE	COLLIER	SHELLE	COLLIER
0027	900468623	COFANO	HOOD	HAUBE	COFFRE
0028	900601225	VITE	SCREW	SCHRAUBE	VIS

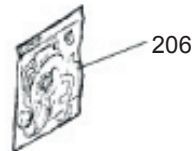


9150	9005-101271	MANIGLIA	HANDLE	HANDGRIFF	POIGNEE
9152	900258761	TORRETTA	MOUNT/DEMOUNT HEAD		
9153	900284140	CILINDRO RIBALTAMENTO		TILTING CYLINDER	
9154	900239805	PISTONE	PISTON	KOLBEN	PISTON
9155	900239806	PISTONE	PISTON	KOLBEN	PISTON
0100	900478247	PERNO	PIN		
0101	9004-105207	CARTER	CASING	GEHAUSE	CARTER
0102	9004-105210	TUBO	PIPE	ROHR	TUYAU
0103	900340429	PIASTRA	SLAB	PLATTE	PLAQUE
0104	9004-105216	ALBERO PORTA TESTINA		TOOL-HOLDER SHAFT	
0105	900440428	POMOLO	KNOB	BALLENGRIFF	POMMEAU
0106	900600367	VITE	SCREW	SCHRAUBE	VIS
0107	900428681	ANELLO	RING	RING	ANNEAU
0108	9004-105564	GUIDA	GUIDE	FUEHRUNG	GLISSIERE
0109	900431061	BOCCOLA	BUSHING	LAGER	DOUILLE
0110	900339803	BOCCOLA	BUSHING	LAGER	DOUILLE
0111	900427290	RACCORDO	CONNECTOR	ANSCHLUSS	RACCORD
0112	9005-102150	KIT ANELLI	RING KIT		
0113	9004-102005	BLOCCAGGIO	LOCKING	SPERRE	BLOCAGE
0114	9004-102007	RULLO	ROLLER	WALZE	ROULEAU
0115	9004-102006	PERNO	PIN	ZAPFEN	PIVOT
0116	900439787	MOLLA	SPRING	FEDER	RESSORT
0117	900350194	RONDELLA	WASHER	UNTERLEGSCHIEBE	RONDELLE
0118	900341836	VITE	SCREW	SCHRAUBE	VIS
0119	900281767	KIT GUARNIZIONI	CYLINDER SEAL KIT		
0120	900326537	CILINDRO	CYLINDER	ZYLINDER	CYLINDRE
0122	900383372	FERMO	RETAINER	ANSCHLAG	ARRET
0123	900350197	VITE	SCREW	SCHRAUBE	VIS
0125	9004-105214	CARTER	CASING	GEHAUSE	CARTER
0128	9004-105208	STELO	STEM	SCHAFT	TIGE
0129	900427299	OR	OR		
0131	9004-105211	SUPPORTO	SUPPORT	LAGER	SUPPORT
0133	900327753	STROZZATORE	THROTTLER	DROSSELKLAPPE	ETRANGLEUR
0134	900414842	RACCORDO	CONNECTOR	ANSCHLUSS	RACCORD
0135	900414859	RACCORDO	CONNECTOR	ANSCHLUSS	RACCORD

9250



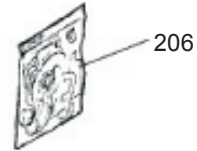
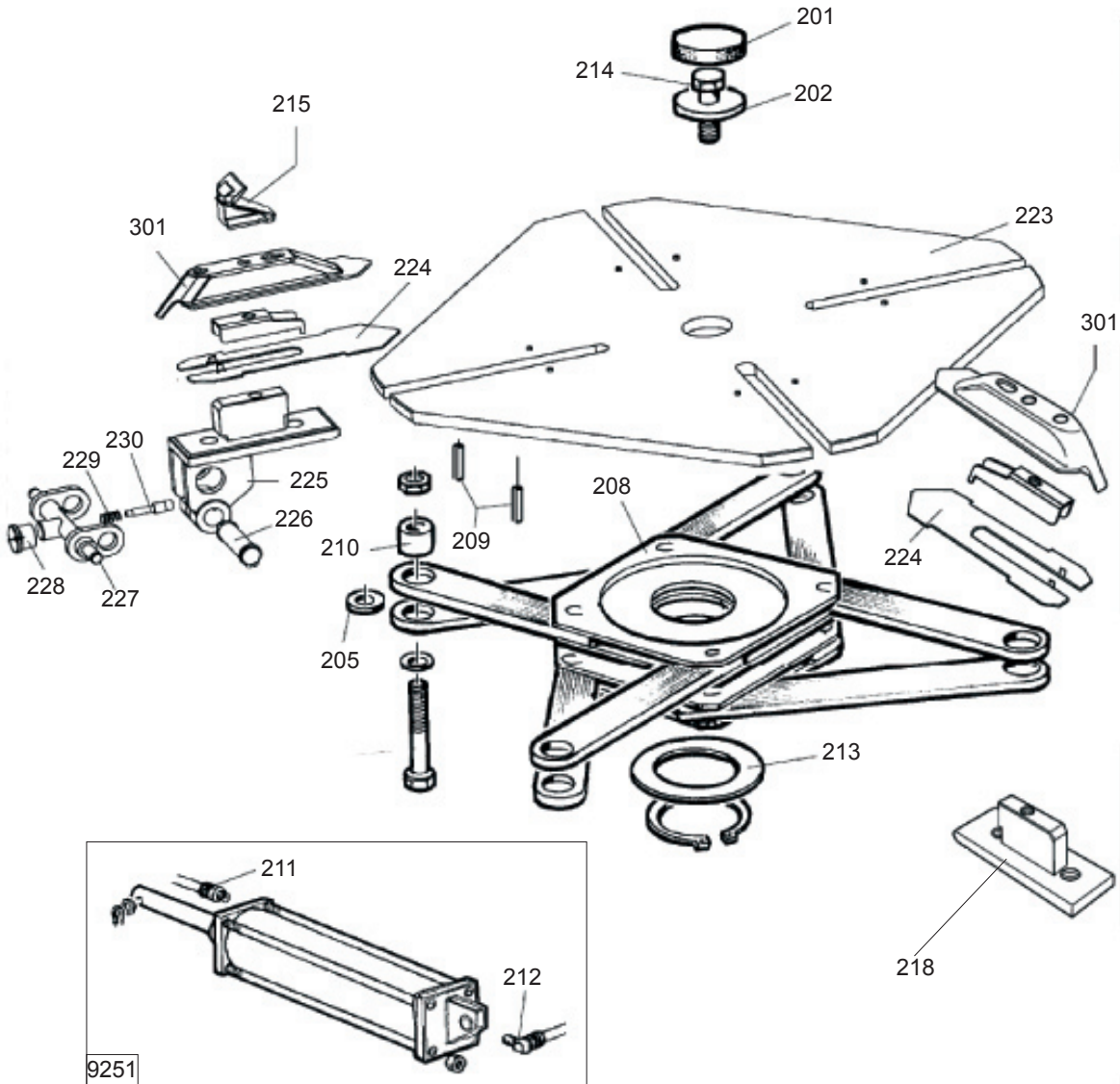
9251



9250	9005-100384	AUTOCENTRANTE 10"-24" / 10"-26"		TURNTABLE 10"-24" / 10"-26"	
0201	900426514	TAPPO	PLUG	STOPFEN	BOUCHON
0202	900323363	RONDELLA	WASHER	UNTERLEGSSCHEIBE	RONDELLE
0205	900428636	RONDELLA	WASHER	UNTERLEGSSCHEIBE	RONDELLE
0208	9004-101651	FLANGIA	FLANGE	FLANSCH	FLASQUE
0209	900601059	SPINA	PLUG	STECKER	FICHE
0210	900337965	BOCCOLA	BUSHING	LAGER	DOUILLE
0213	900455082	RONDELLA	WASHER	UNTERLEGSSCHEIBE	RONDELLE
0214	900601216	VITE	SCREW	SCHRAUBE	VIS
0215	9003008225	GRIFFA	JAW	BACKE	MORS
0216	9004-101871	SCORREVOLE	SLIDER	SCHIEBER	CURSEUR
0218	9004-101122	APPOGGIO	RIM SUPPORT	STUETZE	APPUI
0219	9004-101918	UGELLO	NOZZLE	DUESE	BUSE-TUYERE
0220	9003-00050	RACCORDO	CONNECTION	ANSCH	RACCORD
0223	9004-101438	PIATTO	PLATE	TELLER	PLAT
0224	9004-102891	SLITTA	SLIDE	SCHLITTEN	CHARIOT
0225	9004-101721	APPOGGIO	RIM SUPPORT	STUETZE	APPUI
0226	9004-101442	PERNO	PIN	ZAPFEN	PIVOT
0227	9004-101447	MANOVELLA	CRANK	KURBEL	MANIVELLE
0228	9004-101443	POMOLO	KNOB	BALLENGRIFF	POMMEAU
0229	9004-101422	MOLLA	SPRING	FEDER	RESSORT
0230	9004-101444	INNESTO	CLUTCH	KUPPLUNG	EMBRAYAGE
9251	9005-100455	CILINDRO DX	CYLINDER RH	ZYLINDER	CYLINDRE
0211	9003-02045	RACCORDO	CONNECTION	ANSCH	RACCORD
0212	9003-02044	RACCORDO	CONNECTION	ANSCH	RACCORD.
9251	9005-100454	CILINDRO SX	CYLINDER LH	ZYLINDER	CYLINDRE
0212	9003-02044	RACCORDO	CONNECTION	ANSCH	RACCORD.

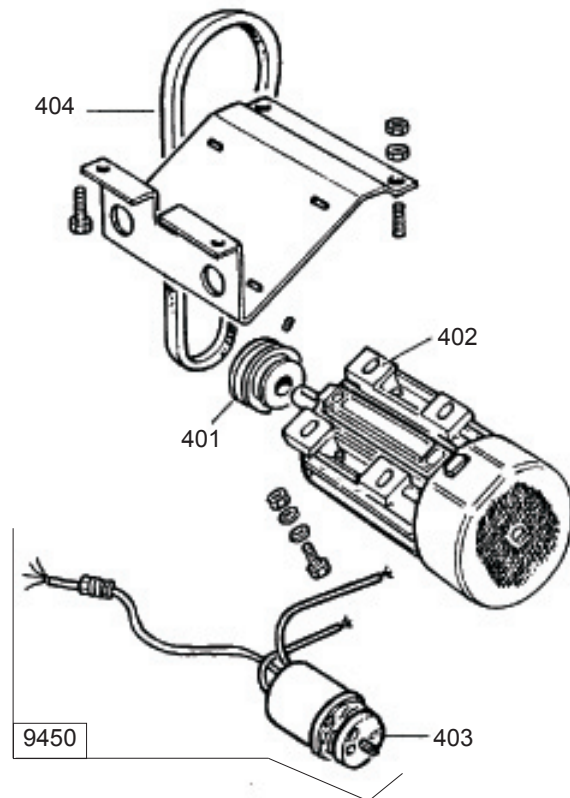
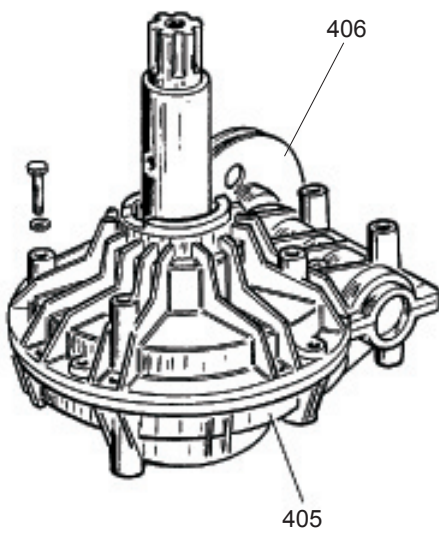
0206 900238548 KIT GUARNIZIONI SEALS KIT DICHTUNGSATZ KIT JOINTS

9350



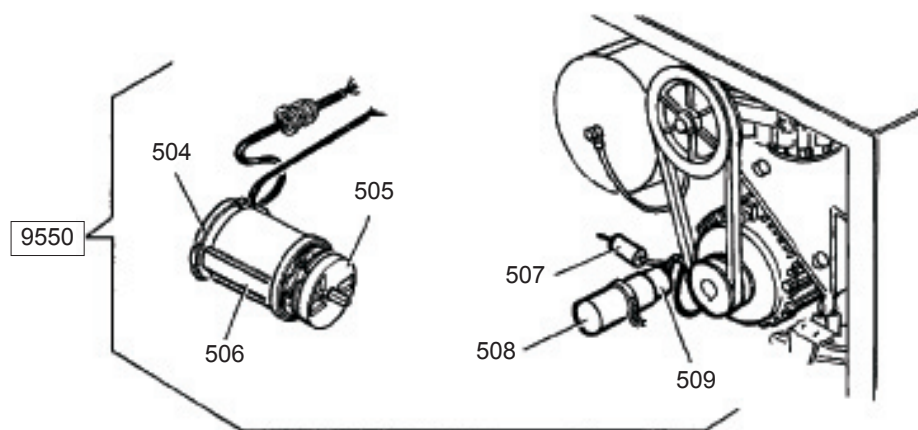
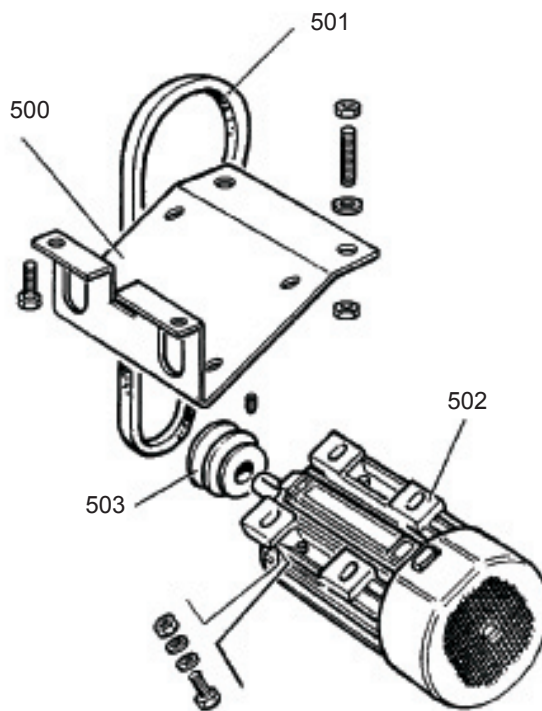
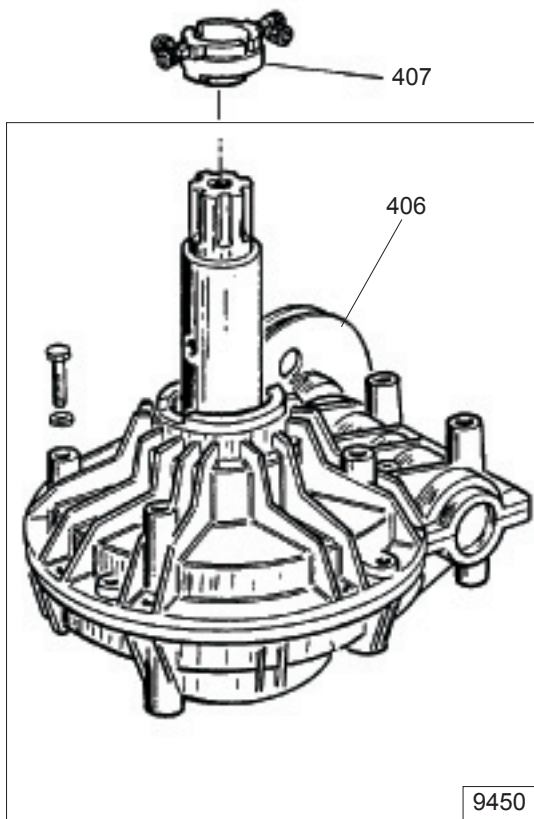
9350	9005-100522	AUTOCENTRANTE 10"-24" / 10"-26"		TURNTABLE 10"-24" / 10"-26"	
0201	900426514	TAPPO	PLUG	STOPFEN	BOUCHON
0202	900323363	RONDELLA	WASHER	UNTERLEGSSCHEIBE	RONDELLE
0205	900428636	RONDELLA	WASHER	UNTERLEGSSCHEIBE	RONDELLE
0208	9004-101651	FLANGIA	FLANGE	FLANSCH	FLASQUE
0209	900601059	SPINA	PLUG	STECKER	FICHE
0210	900337965	BOCCOLA	BUSHING	LAGER	DOUILLE
0213	900455082	RONDELLA	WASHER	UNTERLEGSSCHEIBE	RONDELLE
0214	900601216	VITE	SCREW	SCHRAUBE	VIS
0215	9003008225	GRIFFA	JAW	BACKE	MORS
0218	9004-101122	APPOGGIO	RIM SUPPORT	STUETZE	APPUI
0223	9004-101438	PIATTO	PLATE	TELLER	PLAT
0224	9004-102891	SLITTA	SLIDE	SCHLITTEN	CHARIOT
0225	9004-101721	APPOGGIO	RIM SUPPORT	STUETZE	APPUI
0226	9004-101442	PERNO	PIN	ZAPFEN	PIVOT
0227	9004-101447	MANOVELLA	CRANK	KURBEL	MANIVELLE
0228	9004-101443	POMOLO	KNOB	BALLENGRIFF	POMMEAU
0229	9004-101422	MOLLA	SPRING	FEDER	RESSORT
0230	9004-101444	INNESTO	CLUTCH	KUPPLUNG	EMBAYAGE
0301	9004-101872	SCORREVOLE	SLIDER	SCHIEBER	CURSEUR
9251	9005-100455	CILINDRO DX	CYLINDER RH	ZYLINDER	CYLINDRE
0211	9003-02045	RACCORDO	CONNECTION	ANSCHL	RACCORD
0212	9003-02044	RACCORDO	CONNECTION	ANSCHL	RACCORD.
9251	9005-100454	CILINDRO SX	CYLINDER LH	ZYLINDER	CYLINDRE
0212	9003-02044	RACCORDO	CONNECTION	ANSCHL	RACCORD.

0206 900238548 KIT GUARNIZIONI SEALS KIT DICHTUNGSATZ KIT JOINTS

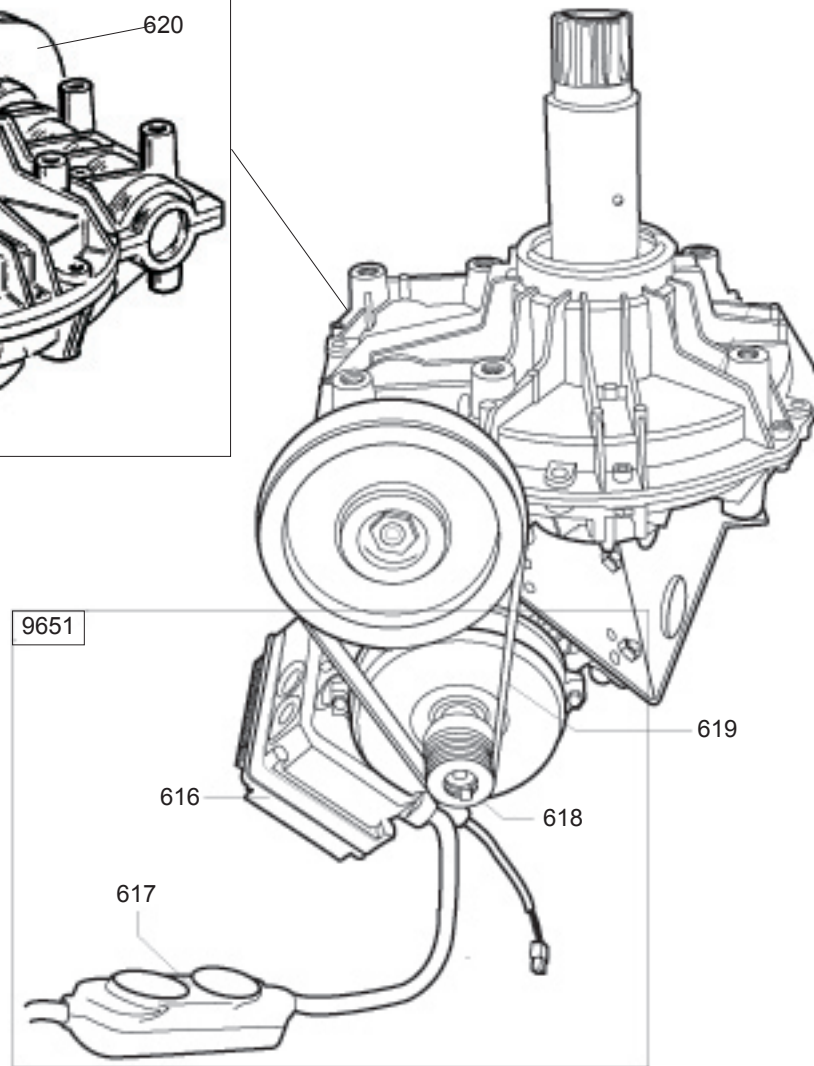
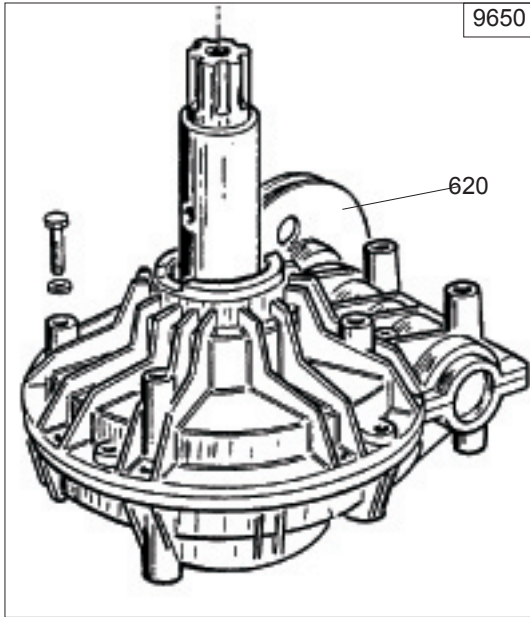


9450	900283446	IMPIANTO ELETTRICO TRIFASE	3-PHASEELECTRIC PLANT
0403	900481518	INVERTITORE TRIPOLARE 25A	3 POLESREVERSER SWITCH 25A

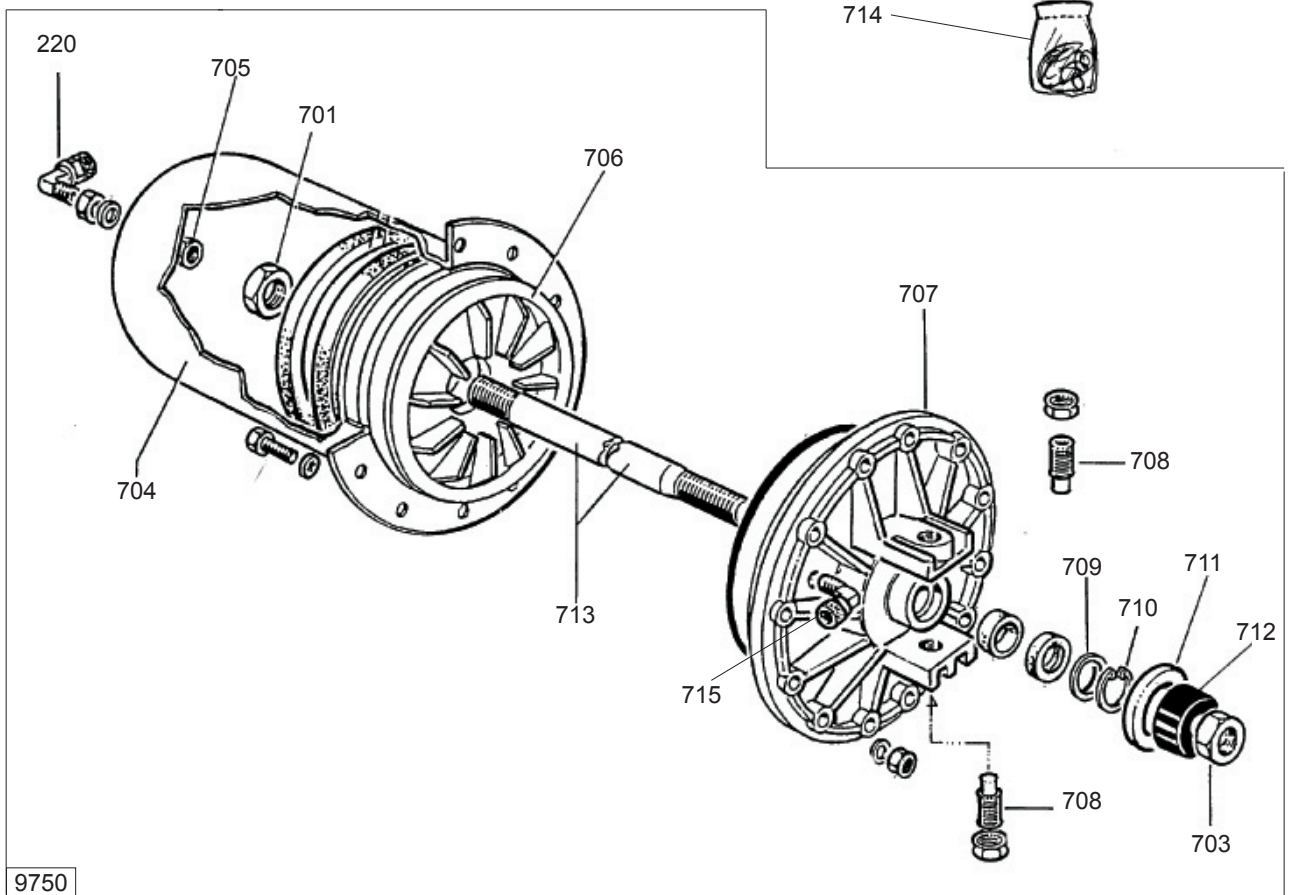
0401	900380644	PULEGGIA MOTORE 230-200V	PULLEY FOR MOTOR		
0402	900480907	MOTORE 200/3/50	MOTOR 200/3/50	MOTEUR	MOTOR
0404	900426352	CINGHIA 200-230V	BELT 200-230V	RIEMEN	COURROIE
0405	900233704	RIDUTTORE	GEAR BOX	GETRIEBE	REDUCTEUR
0406	900414344	PULEGGIA RIDUT.	PULLEY	RIEMENSCHIEBE	POULIE
0407	900241841	DISTRIBUTORE FS	FS COMPLETE AIR DISTRIBUTORG		



9450	900233704	RIDUTTORE COMPLETO		COMPLETE GEAR BOX	
0406	900414344	PULEGGIA	PULLEY	POULIE	RIEMENSCHIEBE
0501	900432009	CINGHIA	BELT	COURROIE TRAPÉZOIDALE	KEILRIEMEN
0502	900449747	MOTORE MONOFASE 230 V 50HZ		SINGLE PHASE MOTOR 230 V - 50 HZ	
0502	900449748	MOTORE MONOFASE 230 V 60HZ		SINGLE PHASE MOTOR 230 V - 60 HZ	
0502	900451842	MOTORE MONOFASE 115 V 60HZ		SINGLE PHASE MOTOR 115 V 60HZ	
0502	900422013	MOTORE TRIFASE 230/400 V		230/400V 3-PHASE MOTOR	
0503	900331067	PULEGGIA MOTORE	PULLEY FOR MOTOR	POULIE MOTEUR	RIEMENSCHIEBE
9550	900235574	IMPIANTO ELETTRICO TRIFASE		3-PHASE ELECTRIC PLANT	
9550	900249881	IMPIANTO ELETTRICO 1PH		1-PHASE ELECTRIC PLANT	
9550	900249591	IMPIANTO ELETTRICO 1PH 115V		1-PHASE ELECTRIC PLANT 115V	
0504	900430991	COPERCHIO PROTEZIONE		COVER FOR GUARD	
0505	900421523	INVERTITORE 25A		REVERSER SWITCH 25A	
0505	900435363	INVERTITORE 115V		REVERSER SWITCH 115V	
0506	900432065	PROTEZIONE INVERTITORE		GUARD FOR REVERSER SWITCH	
0507	900430770	RESISTENZA	RESISTANCE	RÉSISTANCE	WIDERSTAND
0508	900414850	CAPPELOTTO	CAP NUT	CAPUCHON	ABSCHLUSSKAPPE
0508	900430750	CAPPELOTTO 115V	CAP NUT 115V	CAPUCHON	ABSCHLUSSKAPPE
0509	900449751	CONDENSATORE 115V	CAPACITOR 115V	CONDENSATEUR	KONDENSATOR
0509	900449750	CONDENSATORE	CAPACITOR	CONDENSATEUR	KONDENSATOR
0407	900228389	DISTRIBUTORE	COMPLETE AIR DISTRIBUTOR		
0407	900241841	DISTRIBUTORE FS	FS COMPLETE AIR DISTRIBUTOR		

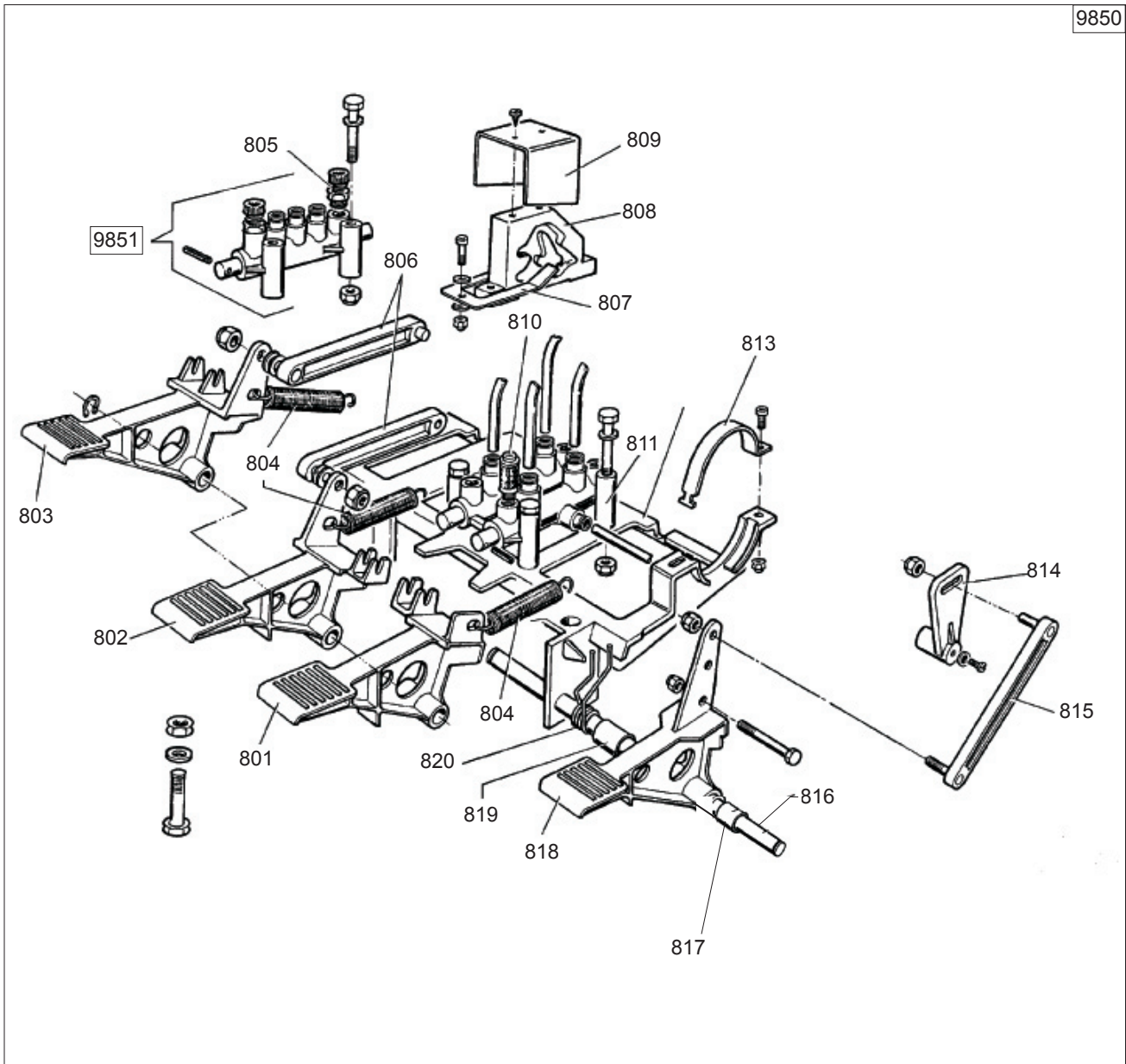


9651	9005-100712	MOTORE+INV.200-230V 1PH		MOTOR+REV 200-230V 1PH	
0616	9004-104102	SK.ELETT.	P.C.BOARD	ELEKTR.PLATINE	FICHE ELECTR.
0617	9004-101687	CAVO	CABLE	KABEL	CABLE
0618	9004-102397	PULEGGIA	PULLEY	RIEMENSCHIEBE	POULIE
0619	900440571	CINGHIA	BELT	RIEMEN	COURROIE
9650	900246020	RIDUTTORE	GEAR BOX	GETRIEBE	REDUCTEUR
0620	900339870	PULEGGIA	PULLEY	RIEMENSCHIEBE	PULIE



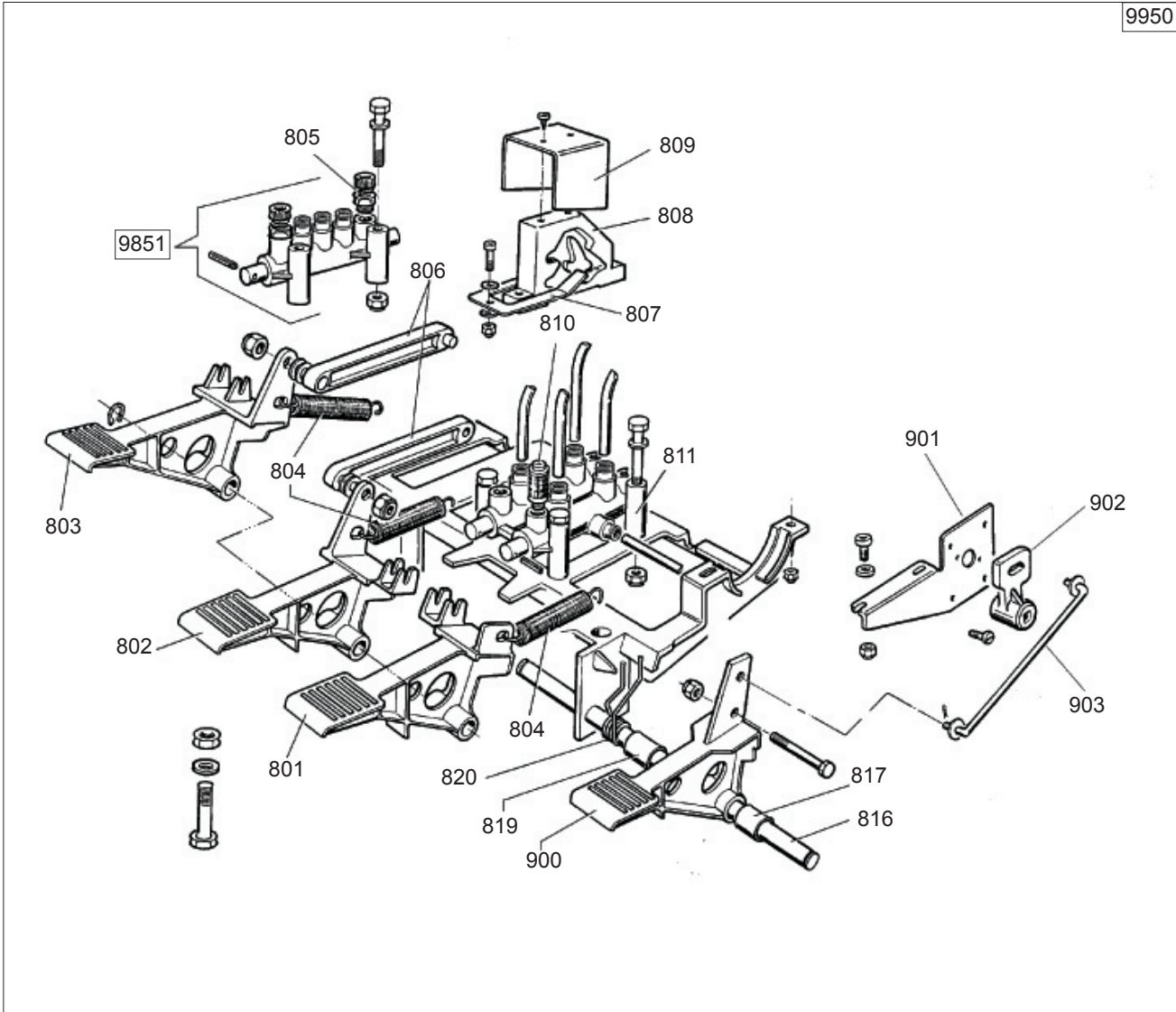
9750	900280430	CILINDRO STALLONATORE		BEADREMOVER CYLINDER	
0701	900600989	DADO	NUT	MUTTER	ECROU
0220	9003-00050	RACCORDO	CONNECTION	PNEUMATISCHE ANSCHE. RACCORD.	
0703	900601242	DADO	NUT	MUTTER	ECROU
0704	900330190	CILINDRO	CYLINDER	ZYLINDER	CYLINDRE
0705	900333524	DADO	NUT	MUTTER	ECROU
0706	900337848	PISTONE	PISTON	KOLBEN	PISTON
0707	900351905	FLANGIA	FLANGE	FLANSCH	FLASQUE
0708	900431864	VITE	SCREW	SCHRAUBE	VIS
0709	900325561	RONDELLA	WASHER	UNTERLEGSCHIEBE	RONDELLE
0710	900434031	ANELLO	RING	RING	ANNEAU
0711	900380776	RONDELLA	WASHER	UNTERLEGSCHIEBE	RONDELLE
0712	900380779	BOCCOLA	BUSHING	LAGER	DOUILLE
0713	900338620	STELO	CONNECTING ROD	SCHAFT	TIGE
0715	900451926	RACCORDO	CONNECTOR	ANSCHLUSS	RACCORD

0714	900238212	KIT GUARNIZIONI	SEALS KIT	DICHTUNGSSATZ	KIT JOINTS
------	-----------	-----------------	-----------	---------------	------------



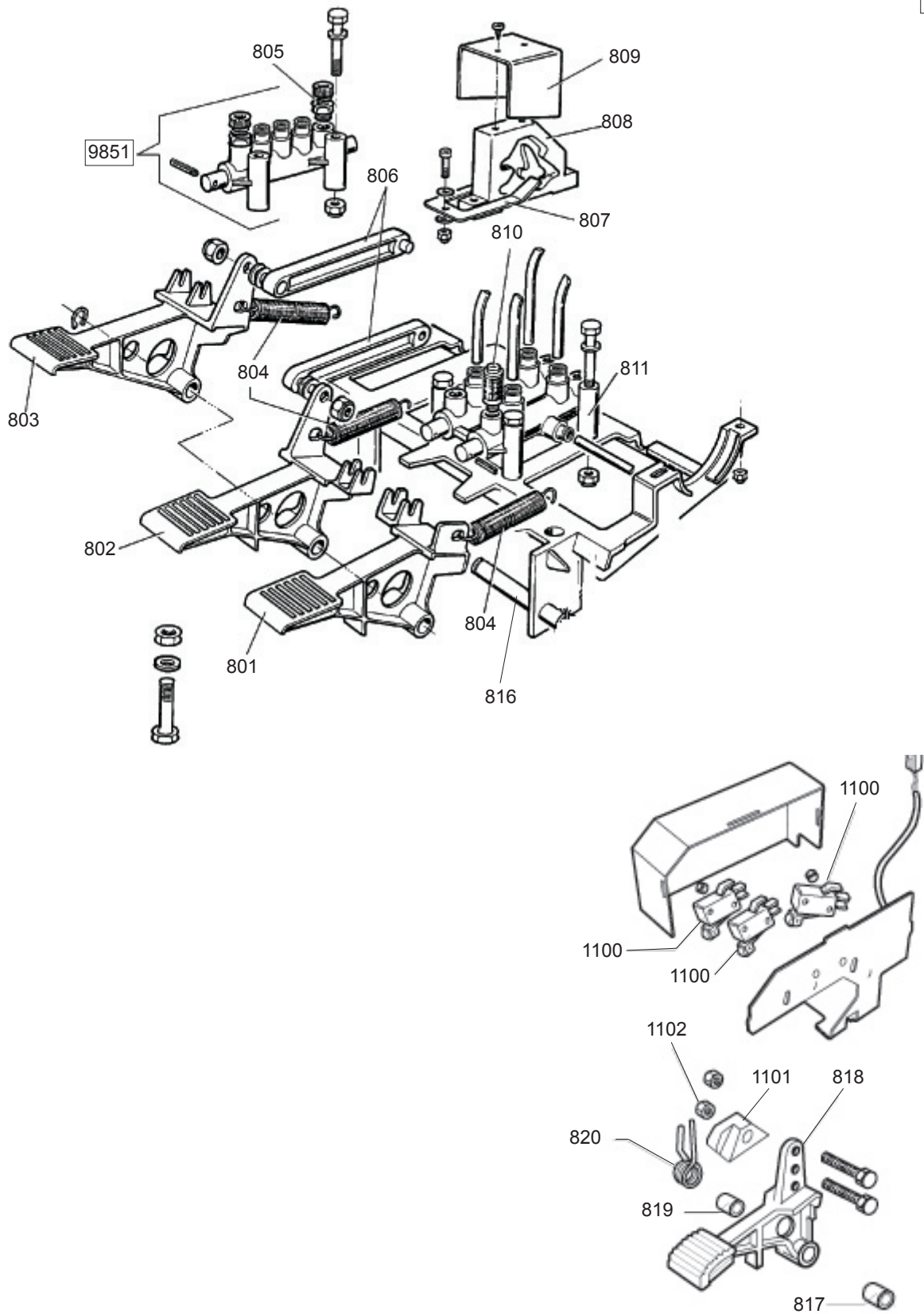
9850	900233678	PEDALIERA COMPLETA	COMPLETE PEDALS		
0801	900325032	PEDALE PER STALLONATORE	BEAD-BREAKER PEDAL		
0802	900325031	PEDALE PER AUTOCENTRANTE	SELF-CENTERING CHUCK		
0803	900325030	PEDALE ALZAPALO	BLADE LIFTING PEDAL		
0804	900410628	MOLLA RICHIAMO PEDALE	RETURN PEDAL SPRING		
0806	900425014	BIELLA PER CAMMA	CONNECTING ROD FOR CAM		
0807	900325019	BALESTRA A FORCELLA	FORK PLATE SPRING RESSORT		
0808	900425020	CAMMA DOPPIA	DOUBLE CAM	CAME DOUBLE	DOPPELNOCKEN
0809	900325018	CAVALLOTTO GUIDA	BIELLE U-SHAPED SHEET		
0810	900422682	SILENZIATORE 1/8"	SILENCER 1/8"	SILENCIEUX 1/8"	SCHALLDÄMPFER
0811	900253298	RUBINETTO	DOUBLE VALVE	SOUPAPE DOUBLE	DOPPEL-HAHN
0813	900332495	CAVALLOTTO PER INVERTITORE	STOP CLAMP REVERSER SWITCH		
0814	900425027	LEVA PER INVERTITORE	REVERSER SWITCH LEVER		
0815	900425010	BIELLA PER INVERTITORE	CONNECTING ROD FOR REVERSER		
0816	900325005	PERNO PER PEDALIERA	PIN FOR PEDALS		
0817	900452011	BOCCOLA	BUSH		
0818	900252010	PEDALE PER INVERTITORE	REVERSER-SWITCH PEDAL		
0819	900325050	DISTANZIALE	SPACER	ENTRETOISE	DISTANZSTÜCK
0820	900428682	MOLLA	SPRING	RESSORT	SCHALTER
9851	900257137	RUBINETTO ALZAPALO	BLADE LIFTING VALVE		
0805	900433675	REGOLATORE DI SCARICO	AIR ADJUSTER		

9950

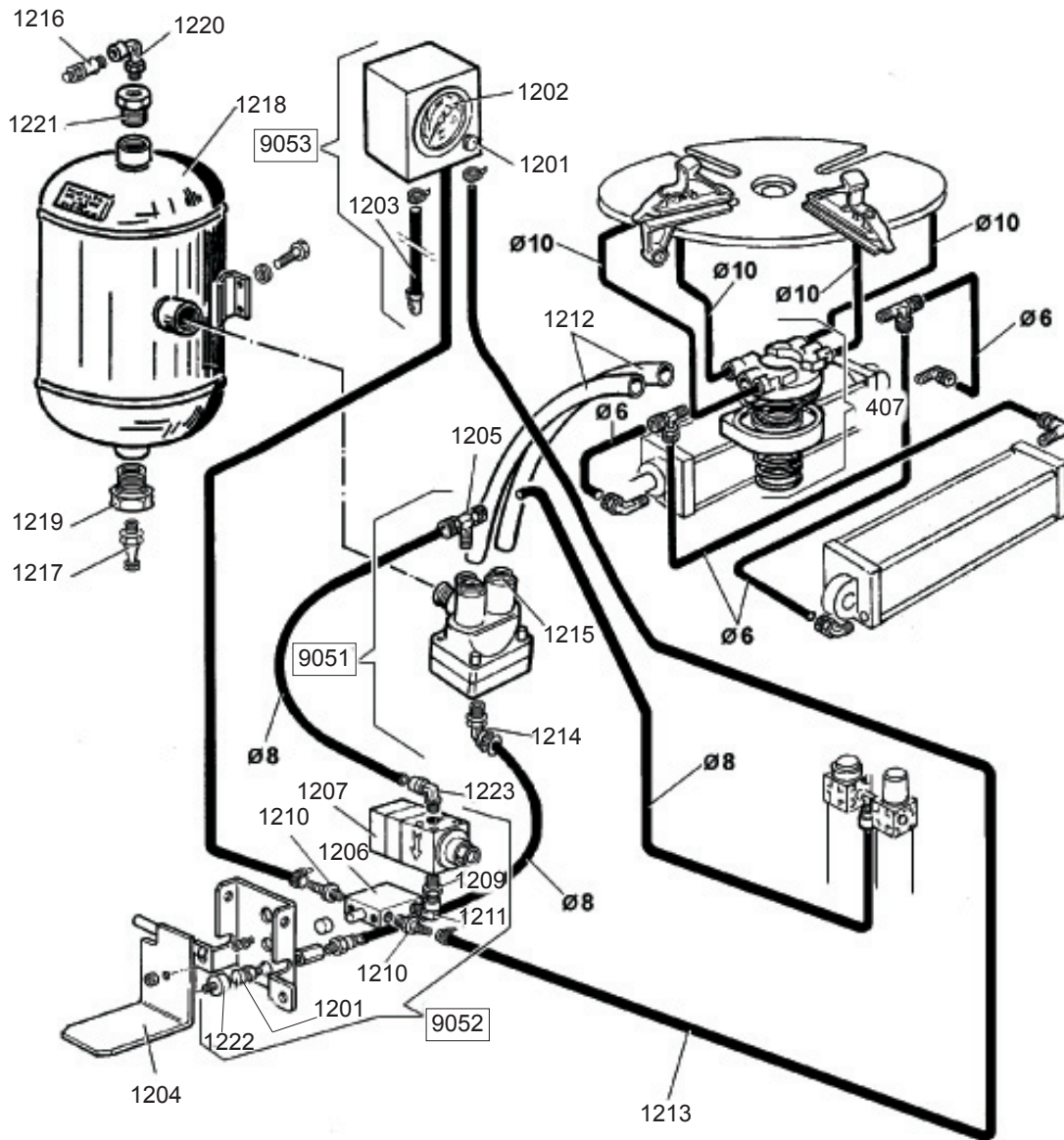


9950	900268024	PEDALIERA COMPLETA	COMPLETE PEDALS		
0801	900325032	PEDALE PER STALLONATORE	BEAD-BREAKER PEDAL		
0802	900325031	PEDALE PER AUTOCENTRANTE	SELF-CENTERING CHUCK		
0803	900325030	EDALE ALZAPALO	BLADE LIFTING PEDAL		
0804	900410628	MOLLA RICHIAMO PEDALE	RETURN PEDAL SPRING		
0806	900425014	BIELLA PER CAMMA	CONNECTING ROD FOR CAM		
0807	900325019	BALESTRA A FORCELLA	FORK PLATE SPRING RESSORT		
0808	900425020	CAMMA DOPPIA	DOUBLE CAM	CAME DOUBLE	DOPPELNOCKEN
0809	900325018	CAVALLOTTO GUIDA	BIELLE U-SHAPED SHEET		
0810	900422682	SILENZIATORE 1/8"	SILENCER 1/8"	SILENCIEUX 1/8"	SCHALLDÄMPFER
0811	900253298	RUBINETTO	DOUBLE VALVE	SOUPAPE DOUBLE	DOPPEL-HAHN
0816	900325005	PERNO PER PEDALIERA	PIN FOR PEDALS		
0817	900452011	BOCCOLA	BUSH		
0819	900325050	DISTANZIALE	SPACER	ENTRETOISE	DISTANZSTÜCK
0820	900428682	MOLLA	SPRING	RESSORT	SCHALTER
0900	900252035	PEDALE COM.INVERT.	PEDAL	PEDALE	PEDAL
0901	900383433	SUPPORTO	SUPPORT		
0902	900483117	LEVA	LEVER	LEVIER	HEBEL
0903	900383434	BIELLA	ROD	BIELLE	PLEUEL
9851	900257137	RUBINETTO ALZAPALO	BLADE LIFTING VALVE		
0805	900433675	REGOLATORE DI SCARICO	AIR ADJUSTER		

9050



9050	9005-100714	PEDALIERA COMPLETA M.I.	COMPLETE PEDALS		
0801	900325032	PEDALE PER STALLONATORE	BEAD-BREAKER PEDAL		
0802	900325031	PEDALE PER AUTOCENTRANTE	SELF-CENTERING CHUCK		
0803	900325030	EDALE ALZAPALO	BLADE LIFTING PEDAL		
0804	900410628	MOLLA RICHIAMO PEDALE	RETURN PEDAL SPRING		
0806	900425014	BIELLA PER CAMMA	CONNECTING ROD FOR CAM		
0807	900325019	BALESTRA A FORCELLA	FORK PLATE SPRING RESSORT		
0808	900425020	CAMMA DOPPIA	DOUBLE CAM	CAME DOUBLE	DOPPELNOCKEN
0809	900325018	CAVALLOTTO GUIDA	BIELLE U-SHAPED SHEET		
0810	900422682	SILENZIATORE 1/8"	SILENCER 1/8"	SILENCIEUX 1/8"	SCHALLDÄMPFER
0811	900253298	RUBINETTO	DOUBLE VALVE	SOUPAPE DOUBLE	DOPPEL-HAHN
0816	900325005	PERNO PER PEDALIERA	PIN FOR PEDALS		
0817	900452011	BOCCOLA	BUSHING	LAGER	DOUILLE
0818	900252010	PEDALE	PEDAL	PEDAL	PEDALE
0819	900325050	DISTANZIALE	SPACER	ENTRETOISE	DISTANZSTÜCK
0820	900428682	MOLLA	SPRING	RESSORT	SCHALTER
1100	900440874	MICROINTERUTORE	MICROSWITCH	MIKROSCHALTER	MICROINTERRUPT.
1101	900461535	BLOCCHETTO	BLOCK	BLOCK	BLOC
1102	900346008	BOCCOLA	BUSHING	LAGER	DOUILLE
9851	900257137	RUBINETTO ALZAPALO	BLADE LIFTING VALVE		
0805	900433675	REGOLATORE DI SCARICO	AIR ADJUSTER		



0407 900241841 RACCORDO GIREVOLE GT REVOLVING UNION

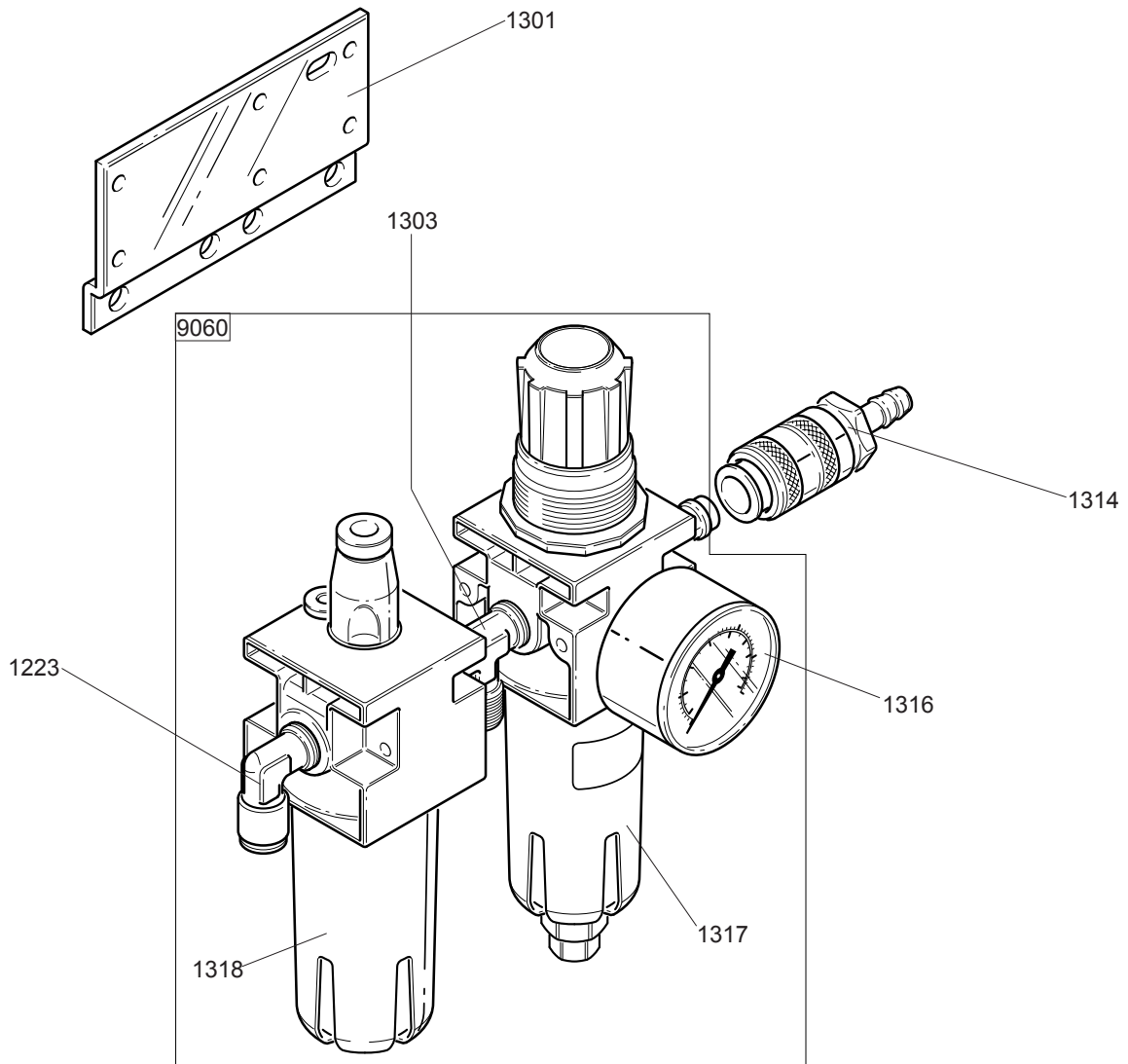
9051	900482717	VALVOLA SCARICO RAPIDO		UNIFIED QUICK DISCHARGE VALVE	
1205	900438665	RACCORDO	CONNECTOR	ANSCHLUSS	RACCORD
1214	900446939	RACCORDO	CONNECTOR	ANSCHLUSS	RACCORD
1215	900431993	CARTUCCE	CARTRIDGE	EINSATZ	CARTOUCHE

9052	900252568	KIT GONFIAGGIO	INFLATION UNIT		
1201	900235463	PULSANTE	PUSH BUTTON		
1206	900452564	VALVOLA	VALVE	VENTIL	VANNE
1207	900452553	VALVOLA	VALVE	VENTIL	VANNE
1223	900450406	RACCORDO	CONNECTOR	ANSCHLUSS	RACCORD
1209	900418252	NIPPLO	CONNECTION	NIPPEL	NIPPLE
1210	900421137	INNESTO	CLUTCH	KUPPLUNG	EMBRAYAGE
1211	900441609	RACCORDO	CONNECTOR	ANSCHLUSS	RACCORD
1222	900352619	CAPPELOTTO	CAP NUT	ABSCHLUSSKAPPE	CAPUCHON

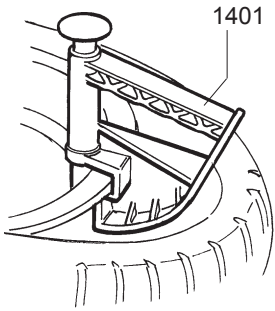
9053	900252599	KIT SCATOLA MANOMETRO		COMPLETE BOX FOR PRESSURE GAUGE	
1201	900235463	PULSANTE	PUSH BUTTON		
1202	900437831	MANOMETRO	PRESSURE GAUGE	DRUCKMESSER	MANOMETRE
1203	900235462	TUBO	PIPE	ROHR	TUYAU

1204	900252625	PEDALE	PEDAL	PEDAL	PEDALE
1212	900342289	TUBO	PIPE	ROHR	TUYAU
1213	900352614	TUBO	PIPE	ROHR	TUYAU
1216	900435077	VALVOLA	VALVE	VENTIL	VANNE
1217	900476641	RUBINETTO DI SCARICO		OUTLET VALVE	
1218	900482382	SERBATOIO	TANK	TANK	RESERVOIR
1219	900482515	TAPPO	PLUG		
1220	9003-00137	RACCORDO	CONNECTION	PNEUMATISCHE ANSCHE.	RACCORD
1221	900442239	RIDUZIONE	REDUCTION	REDUKTION	REDUCTION

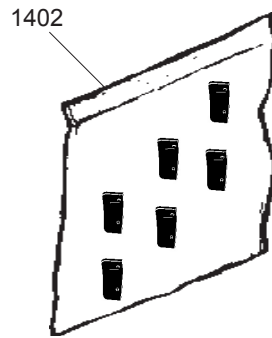
∅ 6	900701684	TUBO	TUBE	TUBE	SCHLAUCH
∅ 8	900701683	TUBO	TUBE	TUBE	SCHLAUCH
∅ 10	900704223	TUBO	TUBE	TUBE	SCHLAUCH



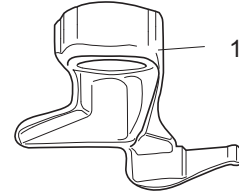
9060	900456522	FILTRO	FILTER	FILTER	FILTRE
1317	900457512	BICCHIERE	BOWL	GLAS	BOL
1318	900457511	BICCHIERE	BOWL	GLAS	BOL
1223	900450406	RACCORDO	CONNECTOR	ANSCHLUSS	RACCORD
1301	900335695	STAFFA	BRACKET	KLAUE	ETRIER
1303	900433873	RACCORDO	CONNECTOR	ANSCHLUSS	RACCORD
1314	900441899	GIUNTO	COUPLING	KUPPLUNG	ACCOUPLLEMENT
1316	900434818	MANOMETRO	PRESSURE GAUGE	DRUCKMESSER	MANOMETRE



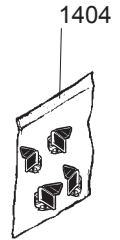
1401



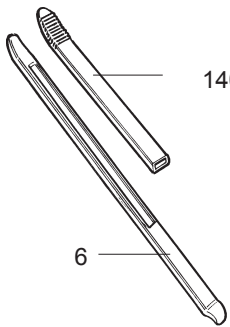
1402



1403

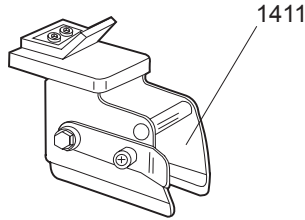


1404

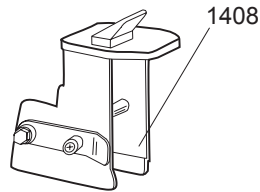


1406

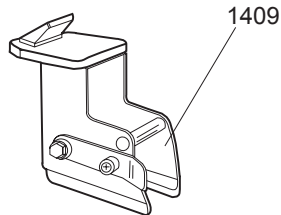
6



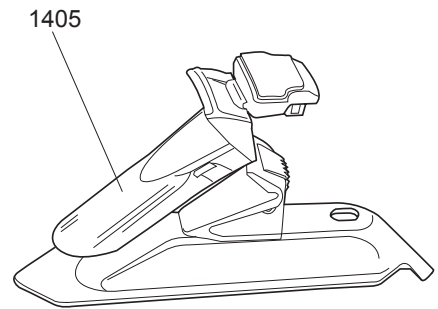
1411



1408



1409



1405

1410



0006	900444288	LEVA	LEVER		
1401	801435685	PINZA	PLIERS	ZANGE	PINCE
1402	801258383	PROTEZIONE	SHIELD		
1403	801252083	KIT TORRETTA 8"	8" HEAD KIT		
1404	801254341	PROTEZIONE	SHIELD		
1405	9002200573	INSERTO	INSERT		
1406	801246241	PROTEZIONE	SHIELD		
1408	8-11100042	KIT n° 4 ADATTATORI 8"		8" ADAPTORS KIT	
1409	8-11100036	KIT n° 4 ADATTATORI MOTO 15"-23"		15"-23" MOTORCYCLE ADAPTORS KIT	
1410	801258898	INSERTO	INSERT		
1411	8-11100041	ATTACCO 16"-24"	16"-24" ADAPTOR		

SIMPESFAIP S.p.A.

Sede Legale: Via San Martino 3/A - 42015 Correggio (RE) Italy

Uffici e Stabilimento: Via della Repubblica, 7 - 41011 Campogalliano (MO) Italy - Tel. 059/899911 - Fax 059/527698

Stabilimento: Via M. D'Antona, 5 - 10040 Rivalta (TO) Italy - Tel. 011/9036611 - Fax 011/9032607

www.simpesfaip.it - e-mail: info@simpesfaip.it