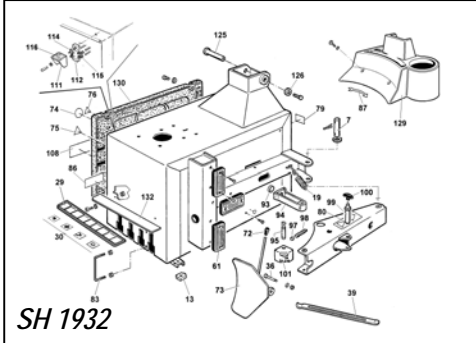


# Pag. 45

Ricambi  
Spare parts  
Pièces détachées  
Ersatzteile

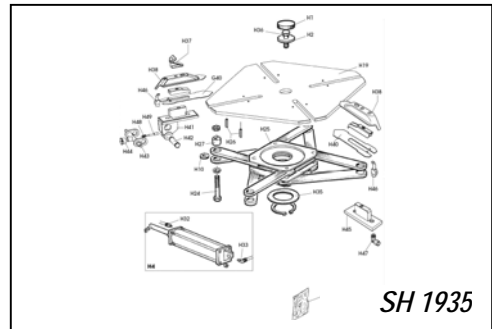
**M 724 RALLY**

**HPA**



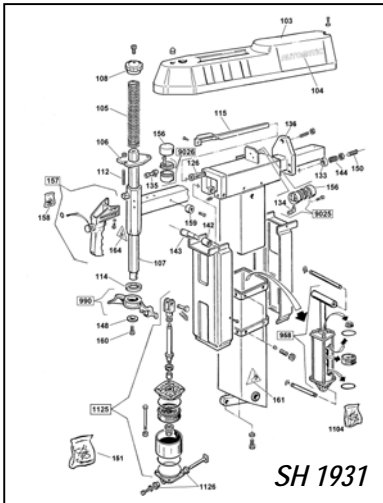
SH 1932

Pag. 375  
Vol. 2°



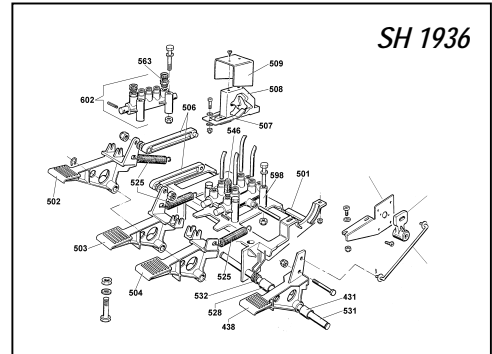
SH 1935

Pag. 377  
Vol. 2°



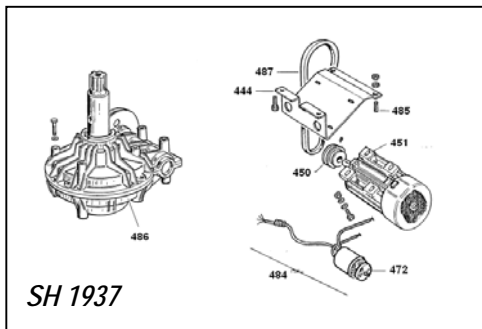
SH 1931

Pag. 374  
Vol. 2°



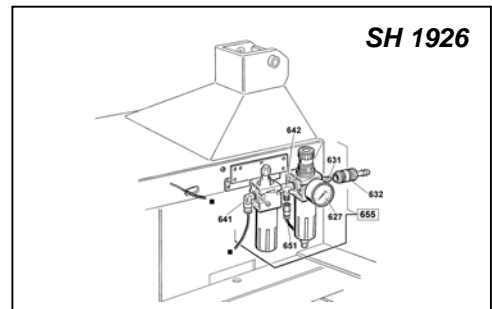
SH 1936

Pag. 378  
Vol. 2°



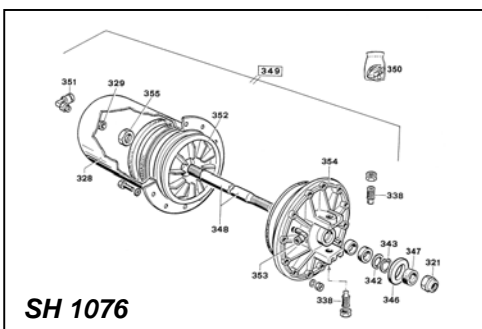
SH 1937

Pag. 379  
Vol. 2°



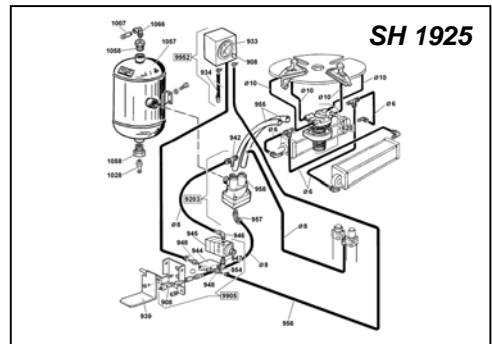
SH 1926

Pag. 373  
Vol. 2°



SH 1076

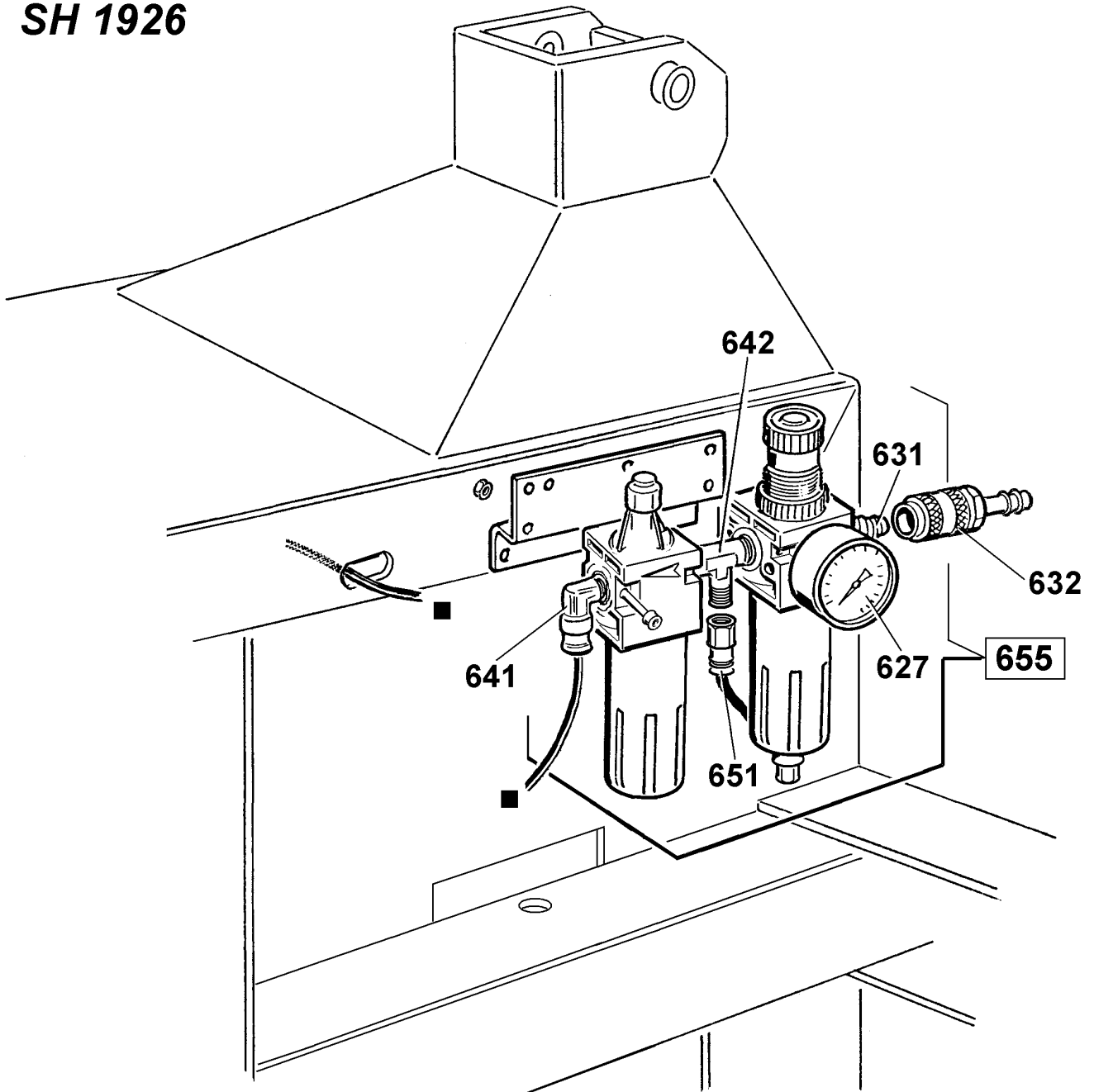
Pag. 112  
Vol. 1°



SH 1925

Pag. 372  
Vol. 2°

**SH 1926**



<b>Codice Code</b>	<b>Pos.</b>	<b>Ricambi Descrizione</b>	<b>Spare parts Description</b>	<b>Pièces Détachées Désignation</b>	<b>Ersatzteile Beschreibung</b>
3-00488	627	Manometro d. 40 12 BAR/PSI 1/8"	<i>Pressure gauge d. 40 12 BAR/PSI 1/8"</i>	Manomètre d. 40 12 BAR/PSI 1/8"	<i>Druckmesser d. 40 mit 12 BAR-Anzeigeskala 1/8"</i>
3-00086	631	Giunto a innesto rapido maschio 1/4"	<i>Quick release fitting, male 1/4"</i>	Joint à embrayage rap. mâle 1/4"	<i>Steck-Schnellverbinder 1/4"</i>
3-00257	632	Giunto a innesto rapido femmina 1/4"	<i>Quick release fitting, female 1/4"</i>	Joint embrayage rap. femelle 1/4"	<i>Aufsteck-Schnellverbinder 1/4"</i>
3-00221	641	Raccordo rapido a L - 6500 - 1/4" x 8	<i>L - Union - 6500 - 1/4" x 8</i>	Raccord à L - 6500 - 1/4" x 8	<i>L-Schnellanschluß - 6500 - 1/4" x 8</i>
477200	642	Raccordo a T - 2080 - MMM 1/4"	<i>T-Union - 2080 - MMM 1/4"</i>	Raccord à T - 2080 - MMM 1/4"	<i>T-Anschluß - 2080 - MMM 1/4"</i>
3-00091	651	Raccordo rapido femmina 6463 - 1/4" x 8	<i>Female union - 6463 - 1/4" x 8</i>	Raccord - 6463 - 1/4" x 8	<i>Schnellanschluß - 6463 - 1/4" x 8</i>
456522	655	Gruppo filtro regolatore-lubrificatore	<i>Filter-lubricator unit</i>	Groupe filtre régulateur-graisseur	<i>Verteiler-Schmiergruppe mit Reduzierfilter</i>

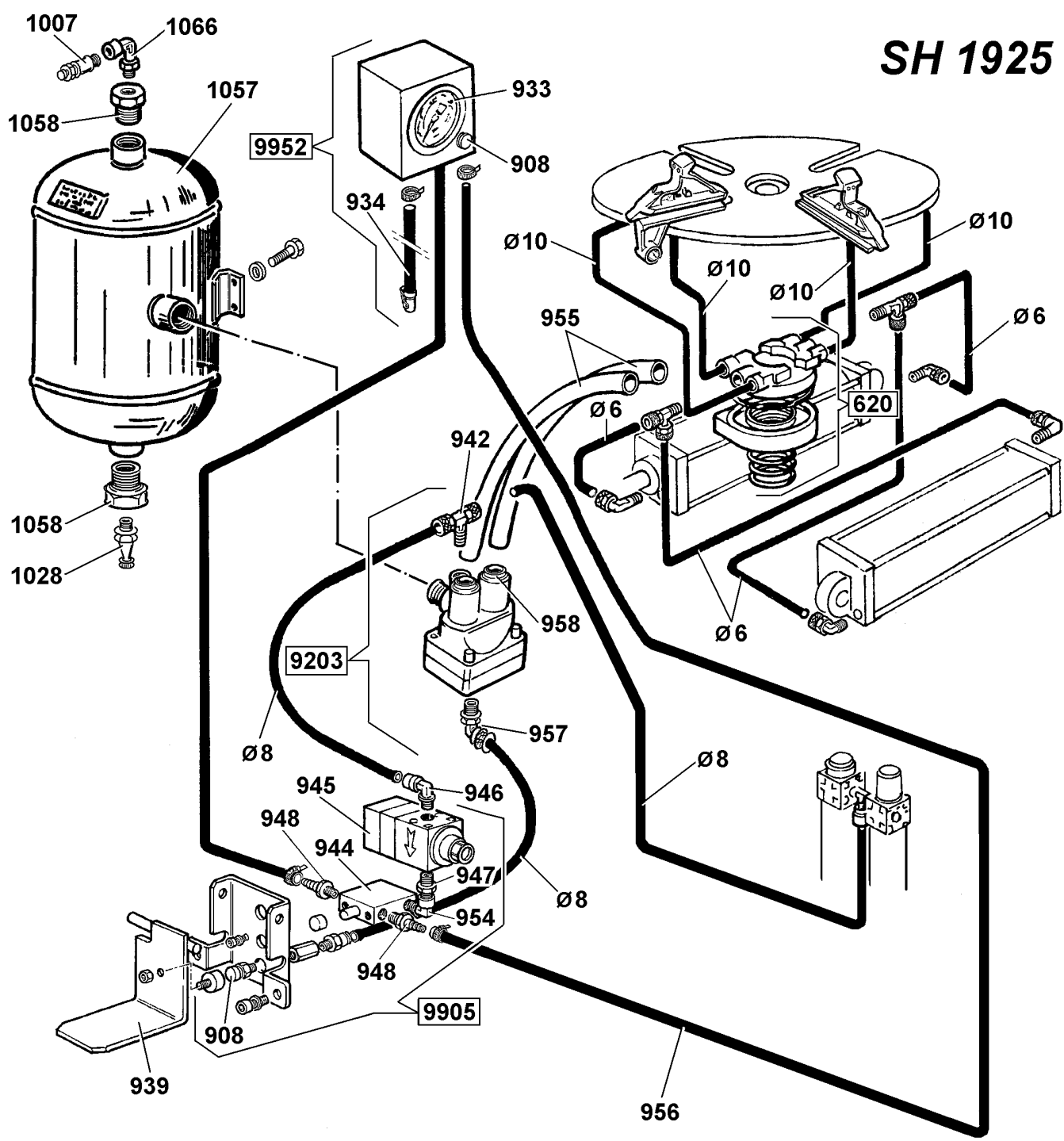
**N.B. I pezzi dentro ai riquadri sono normalmente disponibili a magazzino.**

***The parts in evidence are normally available from stock.***

**Les pièces détachées encadrées sont normalement disponibles en magasin.**

***Hinweis: Die umrahmten Teile sind in der Regel jederzeit lieferbar.***

# SH 1925



<b>Codice Code</b>	<b>Pos.</b>	<b>Ricambi Descrizione</b>	<b>Spare parts Description</b>	<b>Pièces Détachées Désignation</b>	<b>Ersatzteile Beschreibung</b>
241841	620	Raccordo girevole GT	<i>Revolving union</i>	Raccord pivotant GT	<i>drehbarer Anschluß GT</i>
235463	908	Pulsante completo	<i>Complete push button</i>	Bouton complet	<i>Bedienknopf, kompl.</i>
3-00490	933	Manometro d. 80 scala BAR/PSI	<i>Pressure gauge d. 80 BAR/PSI scale</i>	Manomètre d. 80 échelle BARS/PSI	<i>Druckmesser d. 80 Skala BAR/PSI</i>
235462	934	Tubo di gonfiaggio	<i>Inflator hose</i>	Tuyau de gonflage	<i>Füllschlauch</i>
252625	939	Pedale di gonfiaggio	<i>Inflation pedal</i>	Pedale de gonflage	<i>Reifenfüllpedal</i>
438665	942	Raccordo a T	<i>T-union</i>	Raccord à T	<i>Anschluß</i>
452564	944	Valvola	<i>Valve</i>	Soupape	<i>Ventil</i>
452553	945	Limitatore di pressione	<i>Pressure limiter</i>	Limiteur de pression	<i>Druckbegrenzer</i>
3-00221	946	Raccordo a L	<i>L-union</i>	Raccord à L	<i>Anschluß</i>
477083	947	Nipplo	<i>Nipple</i>	Nipple	<i>Nippel</i>
421137	948	Innesto	<i>Clutch</i>	Embrayage	<i>Kupplung</i>
3-00138	954	Raccordo a L	<i>L-union</i>	Raccord à L	<i>Anschluß</i>
342289	955	Tubo in nylon	<i>Nylon tube</i>	Tube en nylon	<i>Schlauch aus Nylon</i>
352614	956	Tubo in gomma	<i>Rubber tube</i>	Tube en caoutchouc	<i>Gummischlauch</i>
3-00051	957	Raccordo a L	<i>L-union</i>	Raccord à L	<i>Anschluß</i>
3-00403	958	Cartuccia LF 3000.14.00	<i>Cartridge LF 3000.14.00</i>	Cartouche LF 3000.14.00	<i>Einsatz LF 3000.14.00</i>
479903	1007	Valvola di sicurezza 1/4"	<i>Safety valve 1/4"</i>	Soupape de sécurité 1/4"	<i>Sicherheitsventil 1/4"</i>
476641	1028	Rubinetto di scarico 1/4"	<i>1/4" outlet valve</i>	Soupape 1/4"	<i>Abflusshahn 1/4"</i>
482382	1057	Serbatoio omologato	<i>Homologated tank</i>	Réservoir homologué	<i>homologierter Tank</i>
482515	1058	Tappo riduzione MF 1"-1/4"	<i>Reduction plug MF 1"-1/4"</i>	Bouchon réduction MF 1"-1/4"	<i>Reduzierschluß 1"-1/4"</i>
3-00136	1066	Raccordo linea L MF 1/4"	<i>L-Union MF 1/4"</i>	Raccord ligne à L MF 1/4"	<i>Anschlußstück 1/4"</i>
482717	9203	Valvola di scarico rapido 1" unificata	<i>Unified 1" quick discharge valve</i>	Soupape de décharge rapide 1"	<i>Schnellablassventil 1" vereinigt</i>
252568	9905	Gruppo gonfiaggio	<i>Inflation unit</i>	Groupe de gonflage	<i>Reifenfüllgruppe</i>
252599	9952	Scatola manometro completa (BAR/PSI)	<i>Complete box for pressure gauge (BAR/PSI)</i>	Boîtier pour manomètre complet (BAR/PSI)	<i>Druckmessergehäuse komplette (BAR/PSI)</i>

**N.B. I pezzi dentro ai riquadri sono normalmente disponibili a magazzino.**

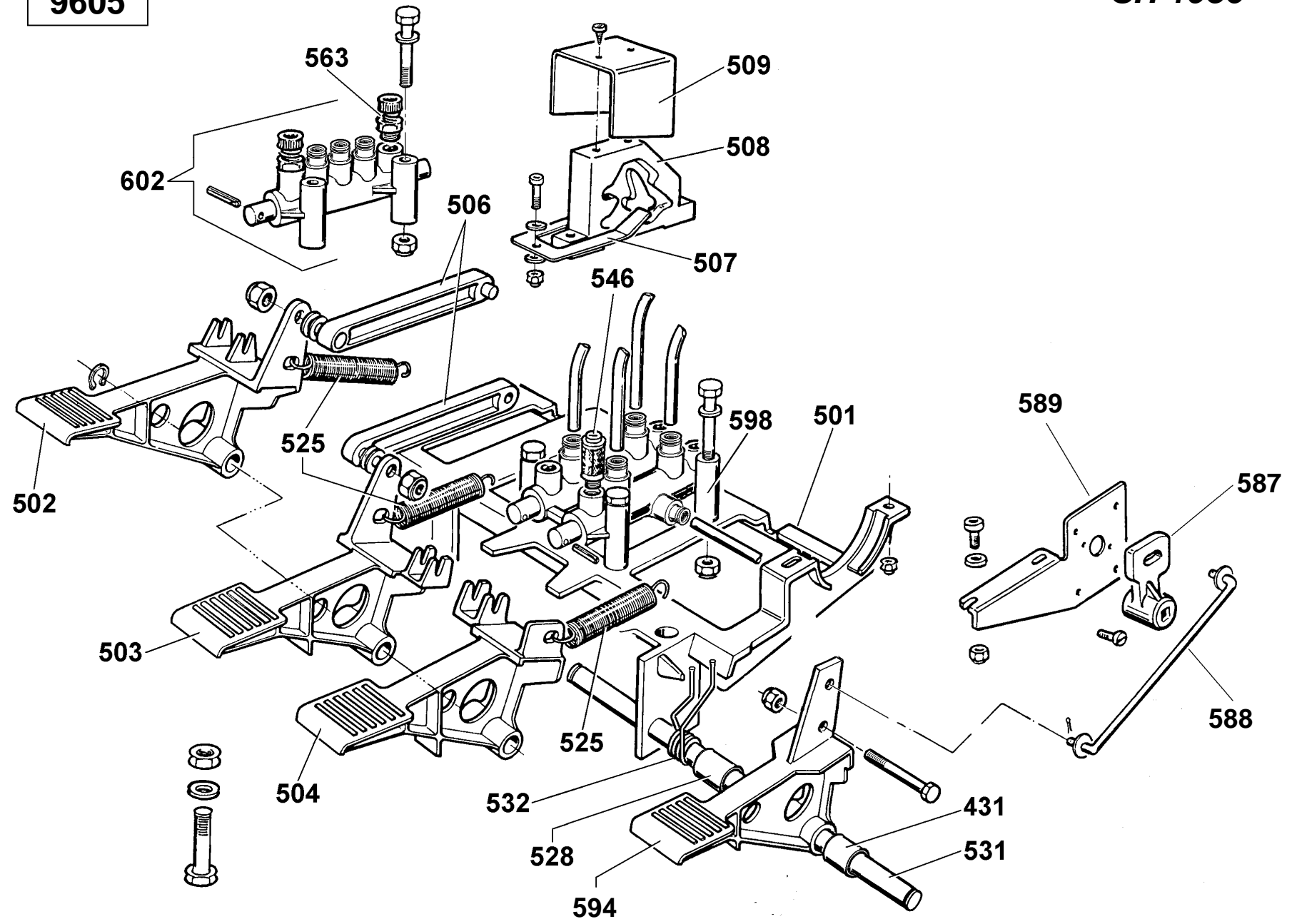
***The parts in evidence are normally available from stock.***

**Les pièces détachées encadrées sont normalement disponibles en magasin.**

***Hinweis: Die umrahmten Teile sind in der Regel jederzeit lieferbar.***

9605

SH 1936



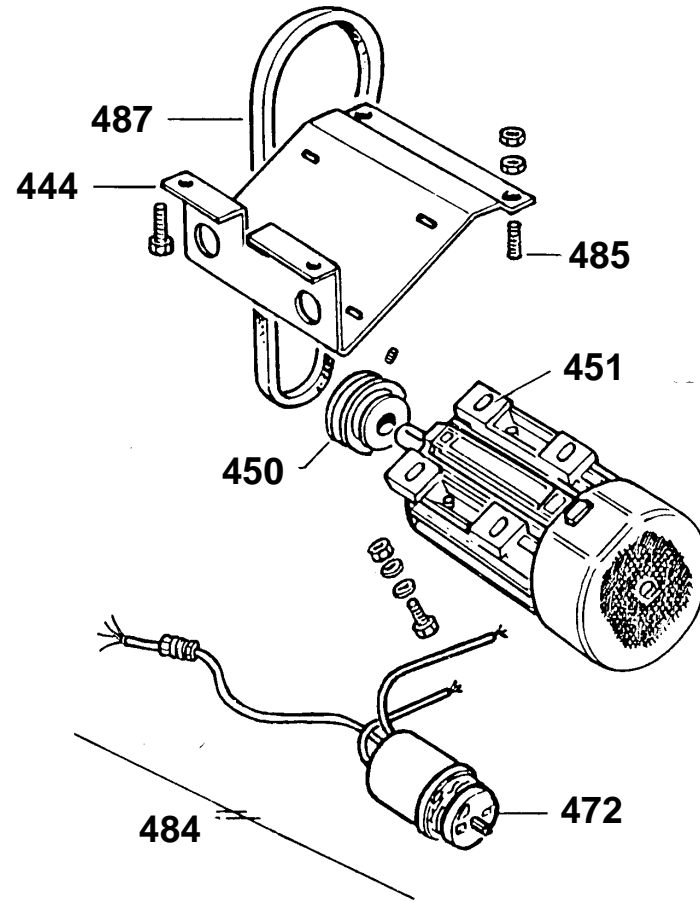
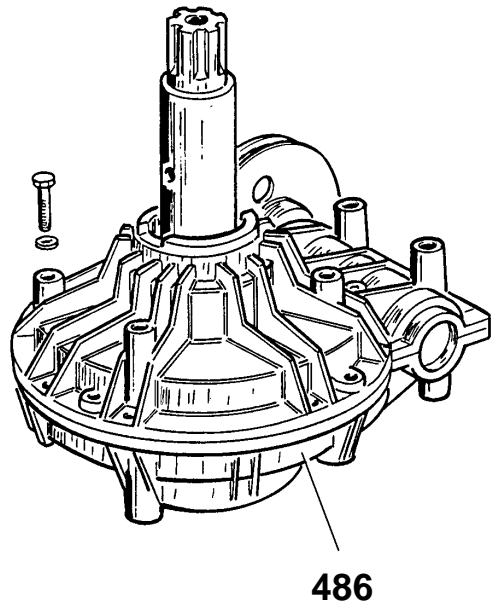
Codice Code	Pos.	Ricambi Descrizione	Spare parts Description	Pièces Détachées Désignation	Ersatzteile Beschreibung
452011	431	Boccola	<i>Bushing</i>	Douille	<i>Lager</i>
524273	501	Supporto comandi	<i>Controls support</i>	Support des commandes	<i>Halterung für die Steuerungen</i>
325030	502	Pedale alzapalo	<i>Blade lifting pedal</i>	Pédale commande colonne	<i>Pedal für Säulenhochgang</i>
325031	503	Pedale per autocentrante	<i>Self-centering chuck pedal</i>	Pédale du mandrin	<i>Pedal für selbstzentrierende Spannvorrichtung</i>
325032	504	Pedale per stallonatore	<i>Bead-breaker pedal</i>	Pédale du detalonneur	<i>Pedal für Abdrücker</i>
425014	506	Biella per camma	<i>Connecting rod for cam</i>	Bielle pour came	<i>Pleuel für Nocken</i>
325019	507	Balestra a forcella	<i>Fork plate spring</i>	Ressort à lame	<i>Gabelblattfeder</i>
425020	508	Camma doppia	<i>Double cam</i>	Came double	<i>Doppelnocken</i>
325018	509	Cavallotto guida bielle	<i>U-Shaped sheet</i>	Profilè a U	<i>Pleueführungsbügel</i>
410628	525	Molla richiamo pedale	<i>Return pedal spring</i>	Ressort retour pédale	<i>Pedalrückholfeder</i>
325050	528	Distanziale	<i>Spacer</i>	Entretoise	<i>Distanzstück</i>
325005	531	Perno per pedaliera	<i>Pin for pedals</i>	Pivot pour pedales	<i>Zapfen für Pedalsteuerung</i>
428682	532	Molla comando interruttore	<i>Control reverser switch spring</i>	Ressort commande inverseur	<i>Schalter-Steuerungsfeder</i>
480267	546	Silenziatore 1/8"	<i>Silencer 1/8"</i>	Silencieux 1/8"	<i>Schalldämpfer 1/8"</i>
433675	563	Regolatore di scarico	<i>Air adjuster</i>	Registre d'air	<i>Abflußregler</i>
483117	587	Leva per invertitore	<i>Reverser switch lever</i>	Levier pour inverseur	<i>Hebel für Wendeschalter</i>
383434	588	Biella per invertitore	<i>Connecting rod for reverser switch</i>	Bielle pour inverseur	<i>Pleuel für Wender</i>
383433	589	Supporto per invertitore	<i>Reverser switch support</i>	Support pour l'inverseur	<i>Wendegtriebehalterung</i>
252035	594	Pedale comando invertitore	<i>Reverser-switch control pedal</i>	Pédale du inverseur	<i>Pedal für Wendeschalter</i>
253298	598	Rubinetto AU 4 cpl	<i>AU 4 complete valve</i>	Soupape AU 4	<i>Hahn AU 4</i>
257137	602	Rubinetto alzapalo con regolatore	<i>Blade lifting valve with regulator</i>	Soupape commande colonne	<i>Säulenheberhahn mit Abflußregler</i>
268024	9605	Pedaliera completa	<i>Complete pedals</i>	Pédales complet	<i>Pedalsteuerung, komplett</i>

**N.B. I pezzi dentro ai riquadri sono normalmente disponibili a magazzino.**

***The parts in evidence are normally available from stock.***

**Les pièces détachées encadrées sont normalement disponibles en magasin.**

***Hinweis: Die umrahmten Teile sind in der Regel jederzeit lieferbar.***





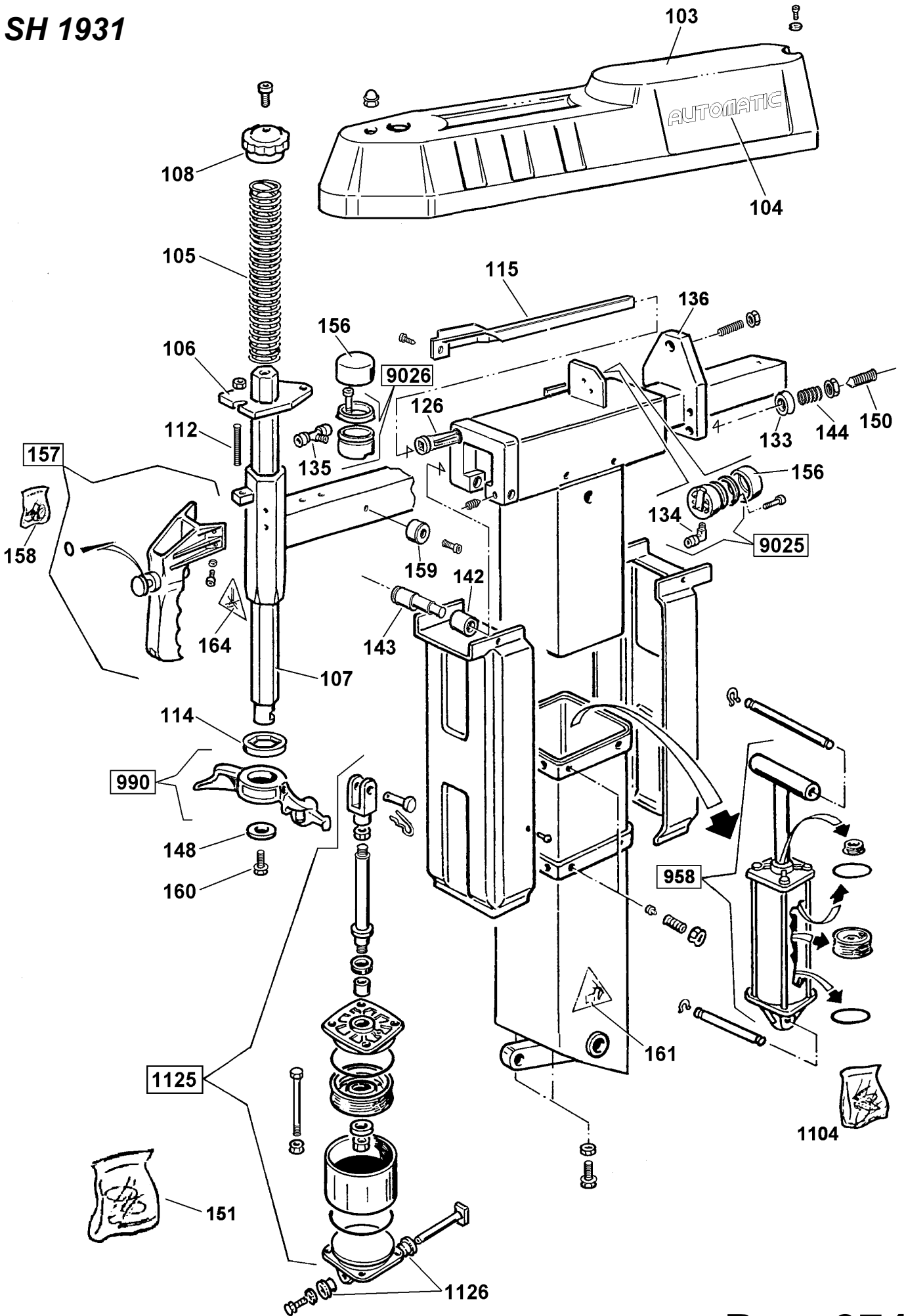
<b>Codice Code</b>	<b>Pos.</b>	<b>Ricambi Descrizione</b>	<b>Spare parts Description</b>	<b>Pièces Détachées Désignation</b>	<b>Ersatzteile Beschreibung</b>
334768	444	Culla motore	<i>Motor cradle mount</i>	Support pour moteur	<i>Motorwiege</i>
368508	450	Puleggia motore	<i>Pulley for motor</i>	Poulie moteur	<i>Motor-Riemenscheibe</i>
480794	451	Motore HP 1,2-1,7 - 4/8 P 400/3/50	<i>Motor HP 1.2-1.7 - 4/8 P 400/3/50</i>	Moteur HP 1,2-1,7 - 4/8 P 400/3/50	<i>1,2-1,7 PS - Motor 4/8 P 400/3/50</i>
481518	472	Invertitore tripolare 25A-660V	<i>3 poles reverser switch 25 A - 660 V</i>	Inverseur tripolaire 25A-660V	<i>Dreipoliger Wendeschalter 25 A - 660 V</i>
283446	484	Impianto elettrico trifase	<i>3-phase electric plant</i>	Installation électrique 3-ph.	<i>Drehstromanlage</i>
2-71967	485	Vite S.T.E.I. M 10 x 70 P.P.A.	<i>Hexagon socket head less cap screw M 10 x 70</i>	Vis sans tête à 6 pans creux M 10 x 70	<i>Gewindestift Innensechskant mit ebener Spitze M 10 x 70</i>
233704	486	Riduttore completo destro	<i>Right complete reducer</i>	Réducteur complet droite	<i>Untersetzungsgetriebe komplett rechts</i>
478328	487	Cinghia trapezoidale A 26	<i>V-Belt A 26</i>	Courroie trapézoïdale A 26	<i>Keilriemen A 26</i>

**N.B. I pezzi dentro ai riquadri sono normalmente disponibili a magazzino.**

***The parts in evidence are normally available from stock.***

**Les pièces détachées encadrées sont normalement disponibles en magasin.**

***Hinweis: Die umrahmten Teile sind in der Regel jederzeit lieferbar.***



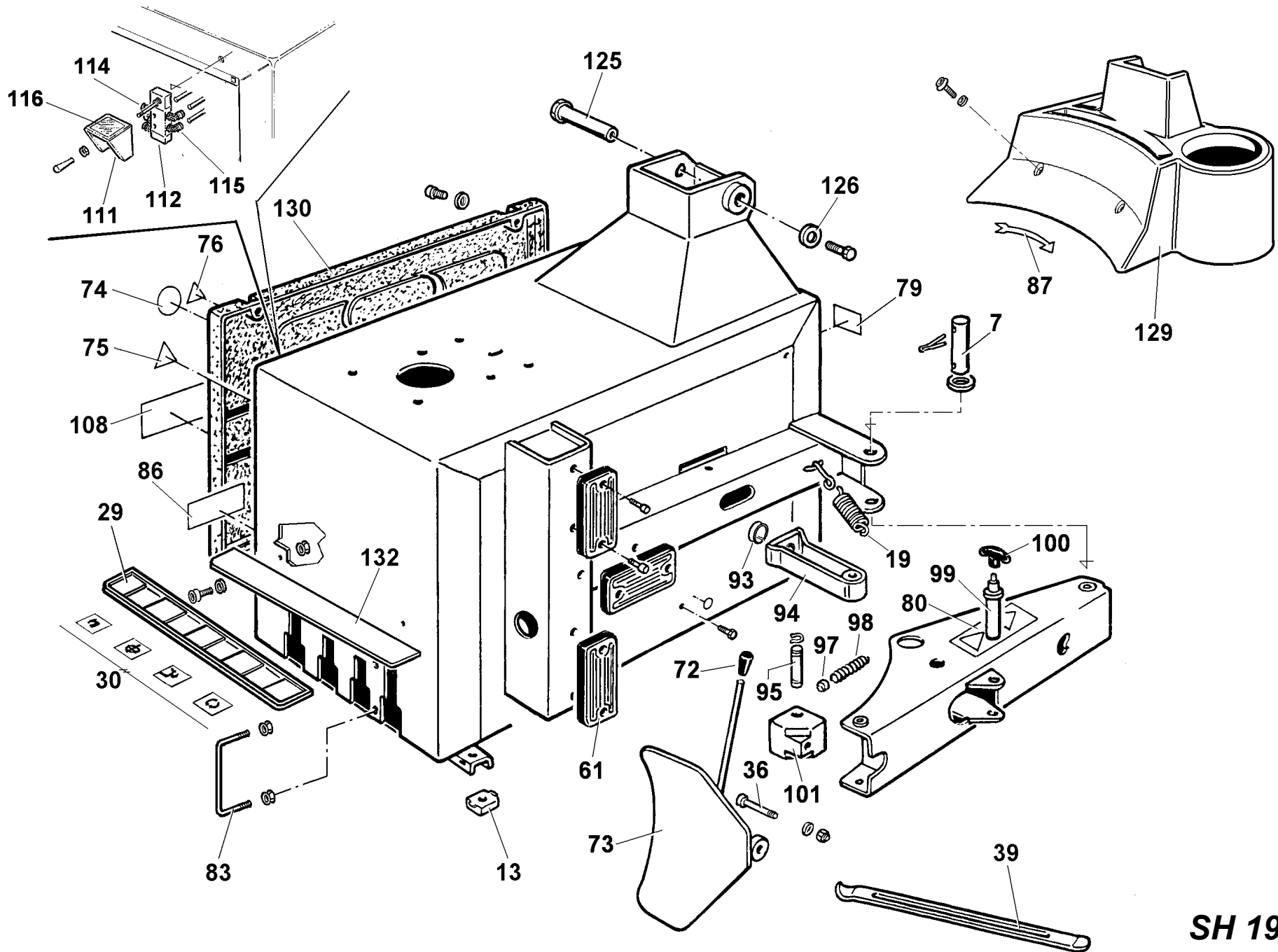
Codice Code	Pos.	Ricambi Descrizione	Spare parts Description	Pièces Détachées Désignation	Ersatzteile Beschreibung
326667	101	Perno	Pin	Pivot	Zapfen
426773	102	Carter cilindro D. 60	Cylinder carter	Enveloppe pour vérin	Zylindergehäuse
468504	103	Carter testata	Head carter	Enveloppe	Montierarmgehäuse
468506	104	Sigla adesiva "AUTOMATIC"	" AUTOMATIC " sticker	Plaque " AUTOMATIC "	Aufkleber " AUTOMATIC "
483374	105	Molla d. 42 x 360	Spring d. 42 x 360	Ressort d. 42 x 360	Feder d. 42 x 360
383369	106	Piatto di bloccaggio	Locking plate	Plat de blocage	Blockierscheibe
383373	107	Albero portatestina	Tool-holder shaft	Arbre porte-tête	Kopfhalterwelle
470171	108	Volantino	Handwheel	Petit volant	Bedienungsgriff
384294	112	Barra regolazione piastrino	Threaded rod	Barre de réglage plaque	Plättchenjustierstange
428681A	114	Ammortizzatore torretta	Tool head dumper	Amortisseur tête	Kopfdämpfer
426763	115	Guida per tubi	Guide for pipes	Glissiere	Fuehrung
431061	126	Boccola di guida	Bushing	Douille	Lager
339803	133	Boccola guida molla	Bushing	Douille	Lager
476967	134	Raccordo a ghiera a L 1/8"x6	Elbow union 1/8" x 6	Raccord à L - 1/8" x 6	Verbindung 1/8" x 6
476994	135	Raccordo a ghiera a T 1/8"x6	Union 1/8" x 6	Raccord 1/8" x 6	T-Stück 1/8" x 6
336142	136	Flangia bloccaggio palo orizzontale	Vertical blade locking flange	Flasque blocage	Flansch für Sperrung der horizontalen Säule
339782	142	Rullo	Roller	Rouleau	Walze
339786	143	Perno eccentrico	Cam	Pivot excentrique	Exzentrisch Zapfen
439787	144	Molla bloccaggio orizzontale	Horizontal locking spring	Ressort pour blocage	Feder
350194	148	Rondella per torretta	Washer	Rondelle	Unterlegscheibe
341836	150	Vite	Screw	Vis	Schraube
281767	151	Kit guarnizioni cilindro	Cylinder seal kit	Kit joint cylindre	Dichtungsgarnitur
		composto da: 1 Anello a labbro ASR 5720	composed by: n. 1 V-Ring ASR 5720	composition: n. 1 Bague à levre ASR 5720	Bestandteile: nr. 1 Lipperingmanschette ASR 5720
		1 Anello di guida d. 20 1 Pistone CORCOS d. 95 TN-DUO 2 Anelli OR d. 88,5 x 3,53	n. 1 Guide ring d. 20 n. 1 CORCOS piston d. 95 TN-DUO n. 2 O-Ring d. 88.5 x 3.53	n. 1 Anneau du guide d. 20 n. 1 Piston CORCOS d. 95 TN-DUO n. 2 Anneaux OR d. 88,5x3,53	nr. 1 Führungsring d. 20 nr. 1 CORCOS Kolben d. 95 TN-DUO nr. 2 O-Ring d. 88,5 x 3,53
326537	156	Cilindro	Cylinder	Verin	Zylinder
283943	157	Maniglia comando bloccaggio	Complete locking handle	Manche controle blocage complète	Verschlussgriff, komplett
282924	158	Kit anelli di tenuta per maniglia	Handle seal kit	Kit joint manche	Dichtungsgarnitur
		composto da: n.4 Anelli OR 3030	composed by: n. 4 O-Ring 3030	composition: n. 4 Bague OR 3030	Bestandteile: nr. 4 O-Ring 3030
383372	159	Fermo scorrimento braccio or	Stop sliding block	Bloc d'arrêt de glissement	Anhaltung Block
350197	160	Vite fissaggio torretta	Tools head fixing screw	Vis	Schraube
446434	161	Targhetta adesiva pericolo ribaltamento palo	Post tilting hazard tag	Plaque danger basculement colonne	Schild Gefahr Pfahlkipfung
271581	1104	Kit guarnizioni cilindro	Cylinder seal kit	Kit joint cylindre	Dichtungsgarnitur
281860	958	Cilindro completo	Complete cylinder	Vérin complet	Zylinder komplett
258761	990	Torretta utensili completa	Complete tools head	Tête outils complet	Werkzeugkopf komplett
271581	1104	Kit guarnizioni cilindro	Cylinder seal kit	Kit joint cylindre	Dichtungsgarnitur
284140	1125	Cilindro ribaltamento completo	Complete tilting cylinder	Vérin basculage complet	Zylinder komplett
239805	9025	Pistone posteriore completo	Complete rear piston	Piston postérieur complet	Hinterer Kolben, kpl
239806	9026	Pistone anteriore completo	Complete front piston	Piston antérieur complet	Vorderer Kolben, kpl

**N.B. I pezzi dentro ai riquadri sono normalmente disponibili a magazzino.**

**The parts in evidence are normally available from stock.**

**Les pièces détachées encadrées sont normalement disponibles en magasin.**

**Hinweis: Die umrahmten Teile sind in der Regel jederzeit lieferbar.**



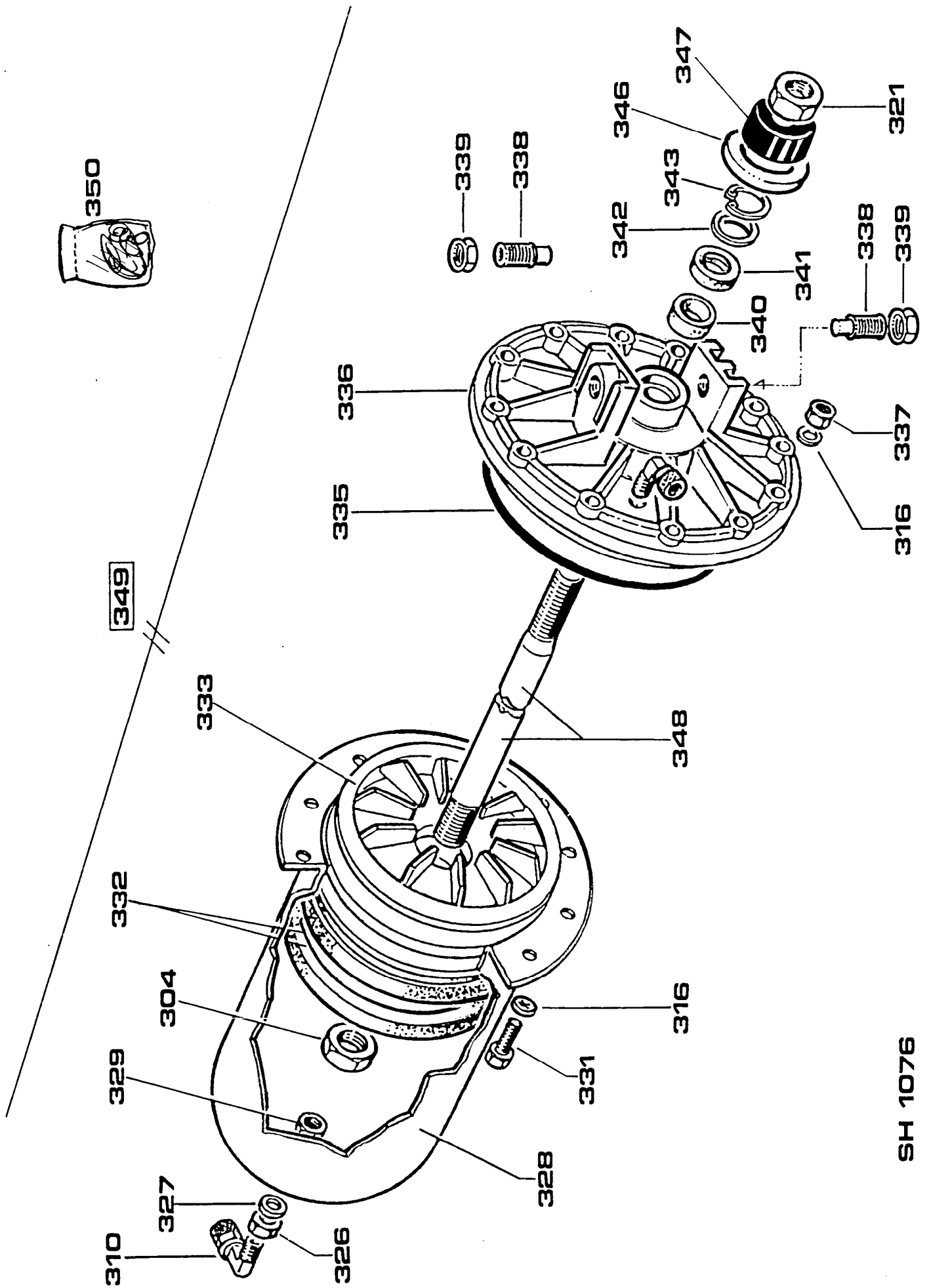
Codice Code	Pos.	Ricambi Descrizione	Spare parts Description	Pièces Détachées Désignation	Ersatzteile Beschreibung
323903	7	Fulcro braccio stallonatore	<i>Bead breaker arm fulcrum pin</i>	Point d'appui bras	<i>Drehzapfen für Abdrückerarm</i>
422019	13	Piede	<i>Support</i>	Pied	<i>Justierfuß</i>
424364	19	Molla d. 23 x 67	<i>Spring d. 23 x 67</i>	Ressort d. 23 x 67	<i>Zugfeder d. 23 x 67</i>
470138	29	Pannello per adesivi pedaliera	<i>Pedal sticker panel</i>	Porte-adhésifs pour pédales	<i>Pedalabdeckung</i>
470132	30	Serie di 4 adesivi per pedaliera	<i>Set of 4 pedals stickers</i>	Jeu de 4 platines adhésive	<i>Satz 4 Aufkleber für Pedalabdeckung</i>
324008	36	Perno paletta	<i>Blade pin</i>	Pivot de la pelle	<i>Bolzen für Abdrücker-schaufel</i>
422031	39	Levagamme	<i>Tyre lever</i>	Levier pneus	<i>Monteireisen</i>
470181	61	Appoggio cerchio	<i>Rubber pad</i>	Tampon en caoutchouc	<i>Gummipuffer</i>
425219	72	Impugnatura	<i>Handle grip</i>	Poignée	<i>Plastikgriff</i>
224000	73	Paletta saldata	<i>Welded blade</i>	Pelle soudée	<i>Abdrücker-schaufel</i>
446598	74	Targhetta avvertimento "Scollegare macchina"	<i>"Disconnect machine" warning plate</i>	Plaquette avertissement "débrancher la machine"	<i>Hinweisschild "Stromversorgung unterbrechen"</i>
446442	75	Ad. recipiente sotto pressione	<i>Pressurized recipient plate</i>	Plaq. récipient sous pression	<i>Schild Behälter unter Druck</i>
425211	76	Sigla adesiva "fulmine"	<i>"Lightning" sticker</i>	Sigle adhésif "éclair"	<i>Klebeschild "Blitz"</i>
446429	79	Targhetta avvertimento pressione max 16 Bar	<i>Max. pressure 16 Bar warning plate</i>	Plaquette avertissement pression maxi. 16 Bars	<i>Hinweisschild max. Druck 16 Bar</i>
446431	80	Targhetta pericolo stallonatore + interferenza ruota	<i>Bead remover + wheel interference danger warning plate</i>	Plaquette danger détalonneur + interférence roue	<i>Gefahrenschild Wulst-abdrücker + Rad-Interferenz</i>
346545	83	Divisore per pedali	<i>Pedal divider</i>	Diviseur pour pédales	<i>Pedaltrennbügel</i>
483457	86	Targhetta regolazione ribaltamento colonna	<i>Column tilting adjustment tag</i>	Plaquette de réglage basculement colonne	<i>Schild Einstellung Säulenkipfung</i>
470250	87	Freccia adesiva rotazione oraria	<i>Sticker clockwise rotation</i>	Flèche adhésive rotation horaire	<i>Klebefeil Drehung im Uhrzeigersinn</i>
480694	93	Anello di guida I/DWR 20/2	<i>Guide ring I/DWR 20/2</i>	Anneau du guide I/DWR 20/2	<i>Führungsring I/DWR 20/2</i>
280419	94	Prolunga telescopica	<i>Telescope extension</i>	Allonge télescopique	<i>Televerlängerung</i>
370179	95	Perno di fulcro per blocchetto	<i>Fulcrum pin for joint</i>	Pivot pour arrêt	<i>Schwenkbolzen für Justierfuß</i>
375598	97	Pastiglia per blocchetto	<i>Pad for joint</i>	Pastille pour arrêt	<i>Plättchen für Justierfuß</i>
372597	98	Molla per blocchetto	<i>Spring for joint</i>	Ressort pour arrêt	<i>Feder für Justierfuß</i>
380775	99	Spinotto di fermo	<i>Stop pin</i>	Goujon	<i>Feststellbolzen</i>
480484	100	Maniglia "ELESA" M 8 N	<i>"ELESA" handle M8 N</i>	Poignée "ELESA"	<i>Plastikgriff "ELESA"</i>
370178	101	Blocchetto snodo	<i>Articulation joint</i>	Joint arrêt	<i>Justierfuß</i>
480334	108	Adesivo "FLATE SYSTEM"	<i>"FLATE SYSTEM" sticker</i>	Adhésive "FLATE SYSTEM"	<i>Aufkleber "FLATE SYSTEM"</i>
382547	111	Visiera protezione valvola	<i>Valve guard</i>	Protection pour soupape	<i>Ventilschutzblende</i>
3-00371	112	Valvola	<i>Valve</i>	Soupape	<i>Ventil</i>
433675	114	Regolatore di flusso	<i>Air adjuster</i>	Registre d'air	<i>Abflußregler</i>
3-00027	115	Raccordo a L 1/8" x 6	<i>L-Union 1/8" x 6</i>	raccord à L 1/8" x 6	<i>L-Anschluß 1/8" x 6</i>
481817	116	Sigla ad. sfilamento colonna	<i>Extendible column sticker</i>	Adhésif enlèvement colonne	<i>Aufkleber Säulenausziehung</i>
383418	125	Perno snodo colonna	<i>Articulation arm pin</i>	Pivot du bras	<i>Gelenkbolzen</i>
383427	126	Rondella tranciata	<i>Blanked washer</i>	Rondelle tranchée	<i>Stanzscheibe</i>
383418	129	Perno snodo colonna	<i>Articulation arm pin</i>	Pivot du bras	<i>Gelenkbolzen</i>
468623	130	Cofano laterale	<i>Crank case</i>	Enveloppe	<i>Seitenverschlußplatte</i>
381505	132	Supporto protezione pedali	<i>Feet guard support</i>	Support protection pédales	<i>Pedalabdeckung</i>

**N.B. I pezzi dentro ai riquadri sono normalmente disponibili a magazzino.**

**The parts in evidence are normally available from stock.**

**Les pièces détachées encadrées sont normalement disponibles en magasin.**

**Hinweis: Die umrahmten Teile sind in der Regel jederzeit lieferbar.**



SH 1076

Codice Code	Pos.	Ricambi Descrizione	Spare parts Description	Pièces Détachées Désignation	Ersatzteile Beschreibung
330217	304	Dado esag. medio M 18 x 1,5	Medium nut M 18 x 1.5	Écrou à six pans moyen M 18 x 1,5	mittelhohe Sechskantmutter M 18 x 1,5
	310	Raccordo a L 1/8" x 10	L-Union - 1/8" x 10	Raccord à L - 1/8" x 10	L-Anschluß - 1/8" x 10
	316	Rosetta Fe.Zi. d. 6,6 x 18	Washer Fe.Zi. d. 6.6 x 18	Rondelle Fe.Zi. d. 6,6 x 18	Scheibe Fe.Zi. d. 6,6 x 18
	321	Dado esagon. autobloccante M 18 x 1,5	Self-locking hexagon nut M 18 x 1.5	Écrou à six pans de sûreté M 18 x 1,5	selbstsichernde Sechskantmutter M 18 x 1,5
	326	Riduzione 1/4" - 1/8"	Reduction 1/4" - 1/8"	Réduction 1/4" - 1/8"	Reduzierstück 1/4" - 1/8"
	327	Rondella alluminio 1/4"	Aluminium washer 1/4"	Rondelle en aluminium 1/4"	Aluminiumscheibe 1/4"
	328	Cilindro d. 186	Cylinder d. 186	Verin d. 186	Zylinder d. 186
	329	Dado gas 1/4"	Gas nut 1/4"	Écrou gas 1/4"	Mutter Gas 1/4"
	331	Vite T.E. M 6 x 20	Hexagon bolt M 6 x 20	Vis à tête hexagonale M 6x20	Sechskantschraube M 6 x 20
	332	Guarnizione a labbro d. 186 x 167 x 11,11 - 70 SH	V-Ring d. 186 x 167 x 11.11 - 70 SH	Bague à levre d. 186 x 167 x 11,11 - 70 SH	Lippendichtung d. 186 x 167 x 11,11 - 70 SH
	333	Pistone d. 186 doppio effetto	Piston d. 186 double effect	Piston d. 186 D.E.	doppelwirksamer Kolben d. 186
	335	Anello OR 4725	O-Ring 4725	Bague OR 4725	O-Ring 4725
	336	Flangia cilindro	Cylinder flange	Flasque du verin	Zylinderflansch
	337	Dado tristorp M 6	Tristorp nut M 6	Écrou tristorp M 6	Mutter TRISTOP M 6
480694	338	Vite fissaggio cilindro	Screw for cylinder	Vis du verin	Zylinderbefestigungsschraube
	339	Dado esagonale medio M 14	Medium nut M 14	Écrou à six pans moyen M 14	mittelhohe Sechskantmutter M 14
	340	Anello di guida	Guide ring	Anneau du guide	Führungsring
	341	Guarnizione ASR d. 20x30x6	V-Ring ASR d. 20 x 30 x 6	Bague ASR d. 20 x 30 x 6	Dichtung ASR d. 20 x 30 x 6
	342	Rondella in acciaio d. 24 x 29,8 x 0,5	Steel washer d. 24 x 29.8 x 0.5	Rondelle en acier d. 24 x 29,8 x 0,5	Stahlscheibe d. 24 x 29,8 x 0,5
	343	Anello arresto concentr.	Locking ring	Anneau de sûrete conc.	Sperr-Ring
	346	Rondella paraurti	Bumper washer	Rondelle	Scheibe Stoßfänger
347	Boccola ammortizzatrice ribassata	Damper bushing	Coquille d'amortissement	flache Stoßdämpferbuchse	
348	Stelo	Connecting rod	Tige	Schaft	
280430	349	Cilindro stallonatore completo	Complete bead-breaker cylinder	Verin du detalonneur complete	Abdrückzylinder komplett
281277	350	Kit guarnizioni cilindro stallonatore	Bead remover cylinder seal kit	Kit joints cylindre detalonneur	Satz Dichtungen für Wulst-Abdrückzylinder
		composto da: 2 Guarniz. a labbro d. 186 x 167 x 11,11 pos. 332 1 Anello OR 4725 pos. 335 1 Anello di guida pos. 340 1 Guarnizione ASR d. 20 x 30 x 6 pos. 341	composed by: n. 2 V-Ring d. 186 x 167 x 11.11 pos. 332 n. 1 O-Ring 4725 pos. 335 n. 1 Guide ring pos. 340 n. 1 V-Ring ASR d. 20 x 30 x 6 pos. 341	composition: n. 2 Bagues à levre d. 186 x 167 x 11,11 pos. 332 n. 1 Bague OR 4725 pos. 335 n. 1 Anneau du guide pos. 340 n. 1 Bague ASR d. 20 x 30 x 6 pos. 341	Bestandteile: nr. 2 Lippendichtung d. 186 x 167 x 11,11 pos. 332 nr. 1 O-Ring 4725 pos. 335 nr. 1 Führungsring pos. 340 nr. 1 Dichtung ASR d. 20 x 30 x 6 pos. 341

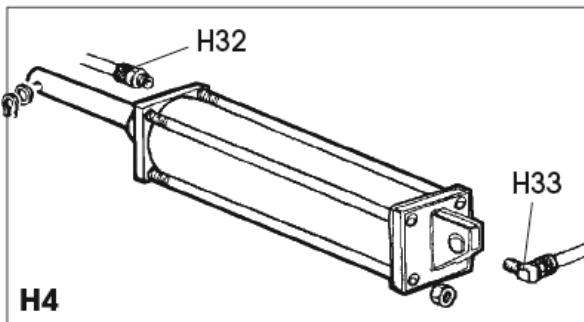
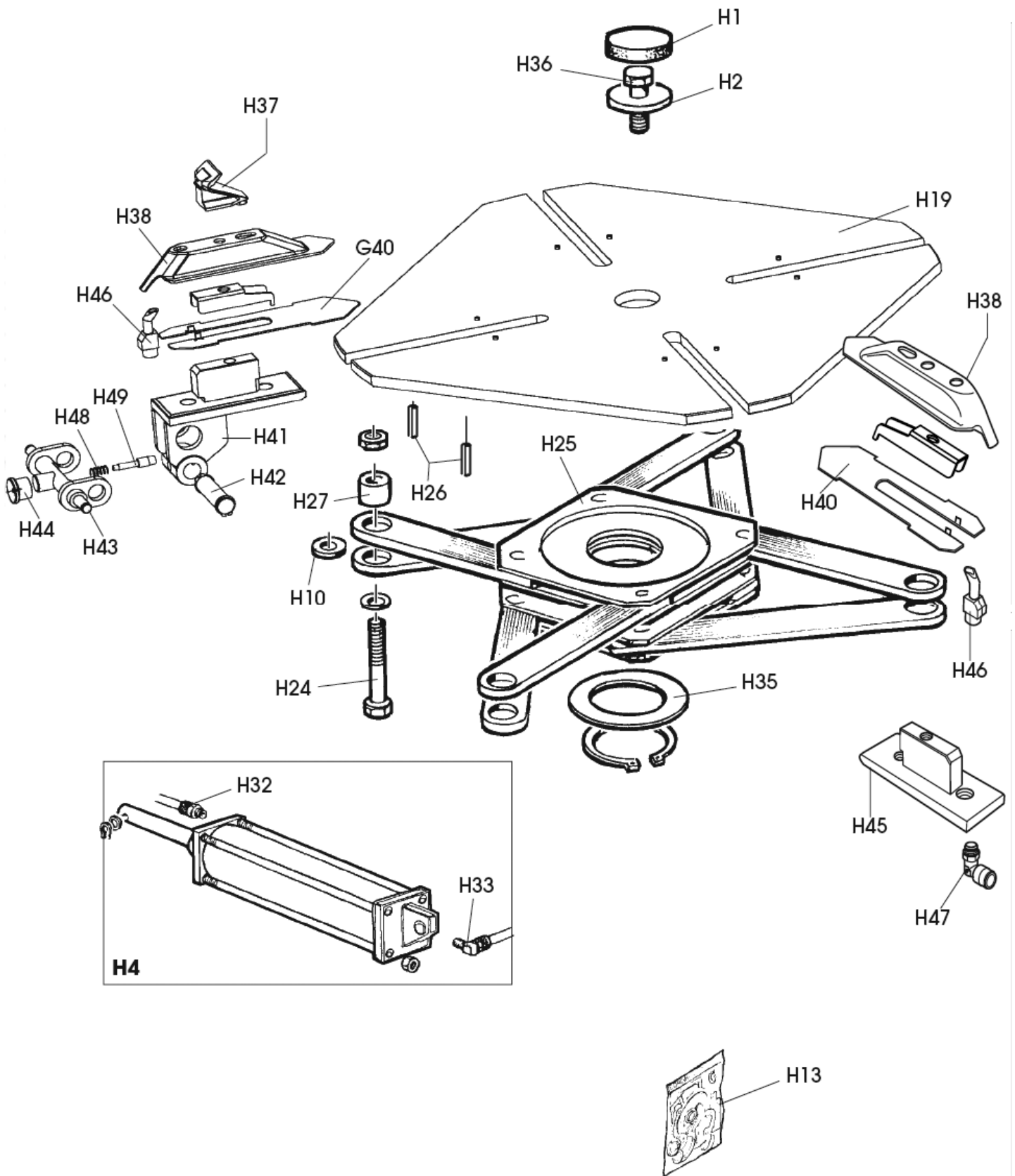
**N.B. I pezzi dentro ai riquadri sono normalmente disponibili a magazzino.**

**The parts in evidence are normally available from stock.**

**Les pièces détachées encadrées sont normalement disponibles en magasin.**

**Hinweis: Die umrahmten Teile sind in der Regel jederzeit lieferbar.**

# SH 1935



**H3**



Codice Code	Pos.	Ricambi Descrizione	Spare parts Description	Pièces Détachées Désignation	Ersatzteile Beschreibung
426514	H1	Tappo copriforo autocentr.	Self-centering plug	Bouchon	Lochabdeckstöpsel für selbst-zentrierende Spannvorrichtung
323363	H2	Rondella	Washer	Rondelle	Scheibe
5-100384	H3	Autocentrante completo 10"-24" / 10"-26"	Complete self-centering chuck 10"-24" / 10"-26"	Plateau autocentreur complet 10"-24" / 10"-26"	Selbstzentrierende Spannvorrichtung kpl 10"-24" / 10"-26"
5-100455	H4	Cilindro blocc. completo DX	Compl. locking cylinder RH	Cyl. de blocage complet droit	Blockierzylinder kompl. rechts
5-100454	H4	Cilindro blocc. completo SX	Compl. locking cylinder LH	Cyl. de blocage comp. gauche	Blockierzylinder kompl. links
428636	H10	Rondella in nylon	Nylon washer	Rondelle en nylon	Scheibe aus Nylon
238548	H13	Kit guarnizioni cilindri	Cylinder seal kit	Kit joints cylindres	Dichtungsgarnitur
		composto da: 4 OR 3256 d. 64,77 2 Pistoni vulcanizzati 2 Guarnizioni a labbro + rasch. ASR 5720	composed by: n. 4 O-Ring 3256 n. 2 Pistons n. 2 V-Ring ASR 5720	composition: n. 4 Bagues OR 3256 n. 2 Pistons n. 2 Bagues à levre ASR 5720	Bestandteile: nr. 4 O-Ring 3256 nr. 2 Kolbenen nr. 2 Lippenringmanschette Olabstreifer ASR 5720
4-101438	H19	Piatto autocentrante saldato	Self-centering locking plate	Plateau autocentreur soudé	Geschweißter Spanteller
4-101651	H25	Flangia comando bielle	Connecting rod control flange	Plateau commande bielles	Pleuefflansch
2-01059	H26	Spina elastica d. 5 x 12	Spring pin d. 5 x 12	Goupille élastique d. 5 x 12	Spannstift d. 5 x 12
337965	H27	Boccola	Bushing	Bague	Büchse
3-00461	H32	Raccordo diritto 6 x 1/8"	Straight-union 1/8" x 6	Raccord droit 6 x 1/8"	gerader Anschluß 1/8" x 6
3-00053	H33	Racc. girevole a L 1/8"x6	Revolving L-Union 1/8" x 6	Raccord à L 1/8" x 6 - 1541	drehbarer L Anschluß 1/8"x6
455082	H35	Ralla d.65 x 85 x 0,4	Center plate d.65 x 85 x 0.4	Crapaudine d. 65 x 85 x 0,4	Scheibe d.65 x 85 x 0,4
601216	H36	Vite fissaggio autocentrante	Screw for self-centering chuck	Vis de fixation autocentrant	Selbstzentrierende Befestigungsschraube
3008225	H37	Cuneo di bloccaggio	Locking jaw	Griffe de blocage	Sperrkeil
4-101871	H38	Appoggio scorrevole	Running rim support	Support coulissant	Gleitschieber
4-102891	H40	Sliitta copriasola	Slide cover	Glissière couvre-trou	Lochstופן Schlitten
4-101721	H41	Supporto scorrev. trainante	Running rim support (pulling)	Support coulissant entraîneur	Gleitbarer Zugträger
4-101442	H42	Perno	Pin	Pivot	Zapfen
4-101447	H43	Manovella	Crank	Manivelle	Kurbel
4-101443	H44	Pomolo	Knob	Pommeau	Ballengriff
4-101122	H45	Supporto scorrevole trainato	Running rim support (pulled)	Support coulissant entraîné	Gleitbarer Zugträger
4-101918	H46	Ugello gonfiatubeless	Tubeless tyre inflating nozzle	Gicleur gonfleur tubeless	Aufpumpdüse
5-00517	H47	Raccordo rapido D.10-16	Quick union D.10-16	Raccord D.10-16	Anschluß D.10-16
4-101422	H48	Molla	Spring	Ressort	Feder
4-101444	H49	Innesto	Pin	Pivot	Zapfen

**N.B. I pezzi dentro ai riquadri sono normalmente disponibili a magazzino.**

***The parts in evidence are normally available from stock.***

**Les pièces détachées encadrées sont normalement disponibles en magasin.**

***Hinweis: Die umrahmten Teile sind in der Regel jederzeit lieferbar.***