

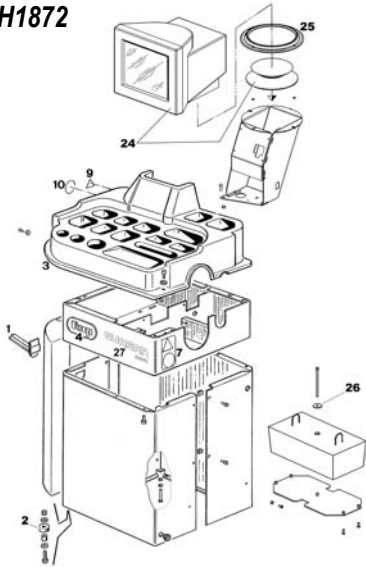
Pag. 38

Ricambi
Spare parts
Pièces détachées
Ersatzteile

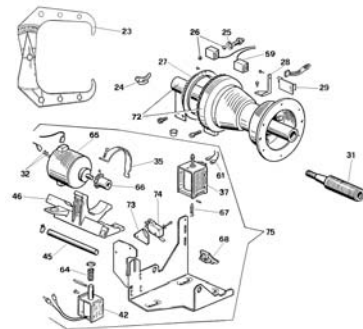


QUASAR
2001

SH1872

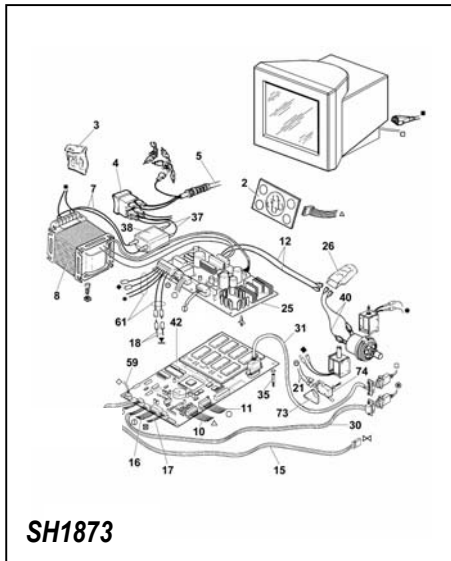


Pag. 333
Vol. 2°

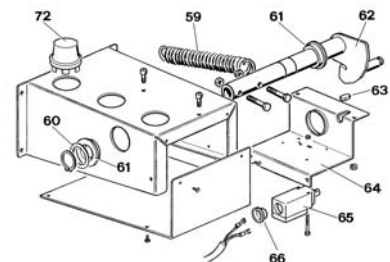


Pag. 328
Vol. 2°

SH1884

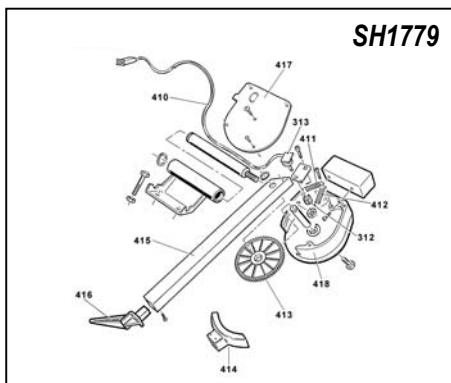


Pag. 252
Vol. 2°



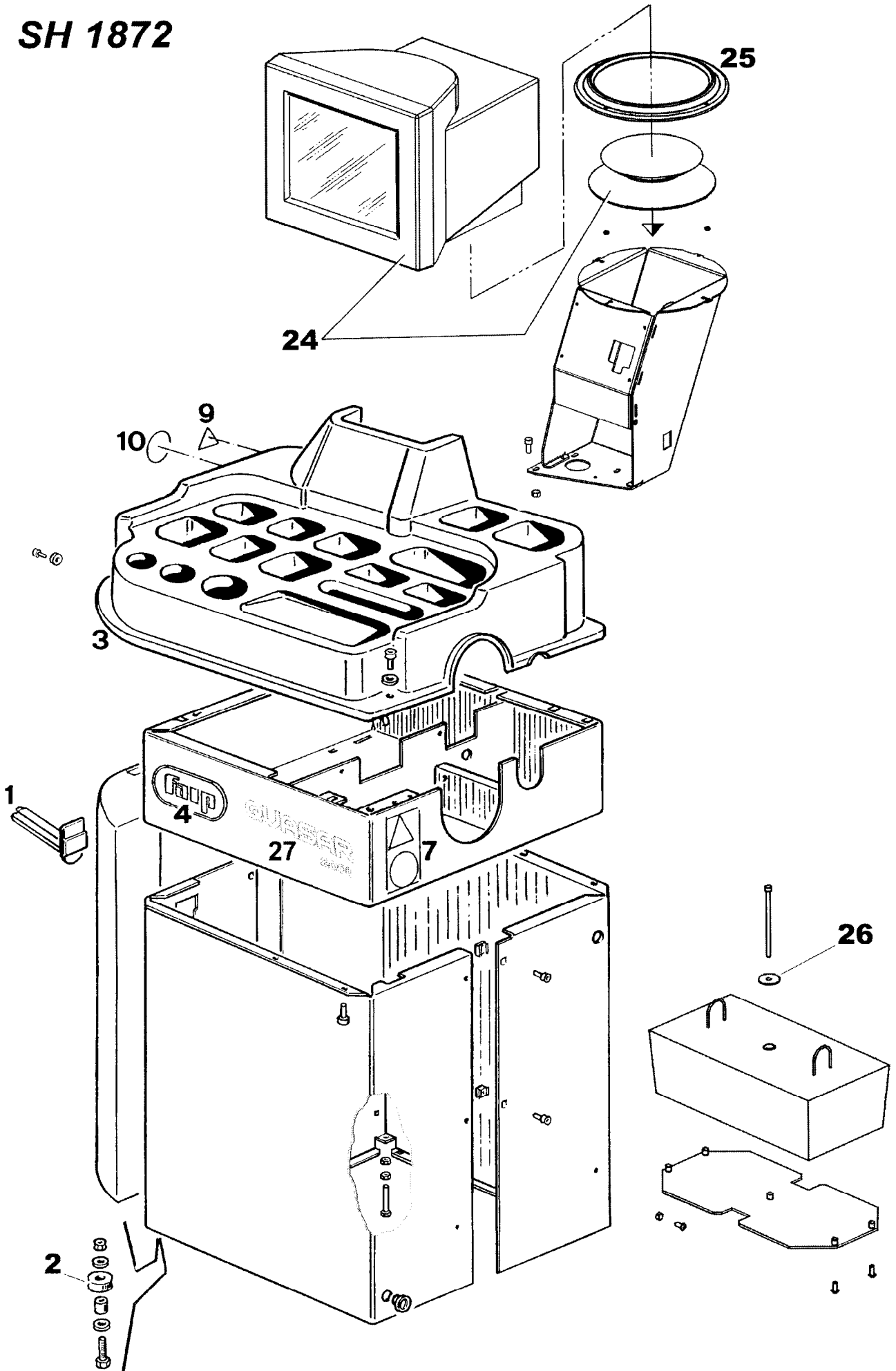
Pag. 329
Vol. 2°

SH1781



Pag. 250
Vol. 2°

SH 1872



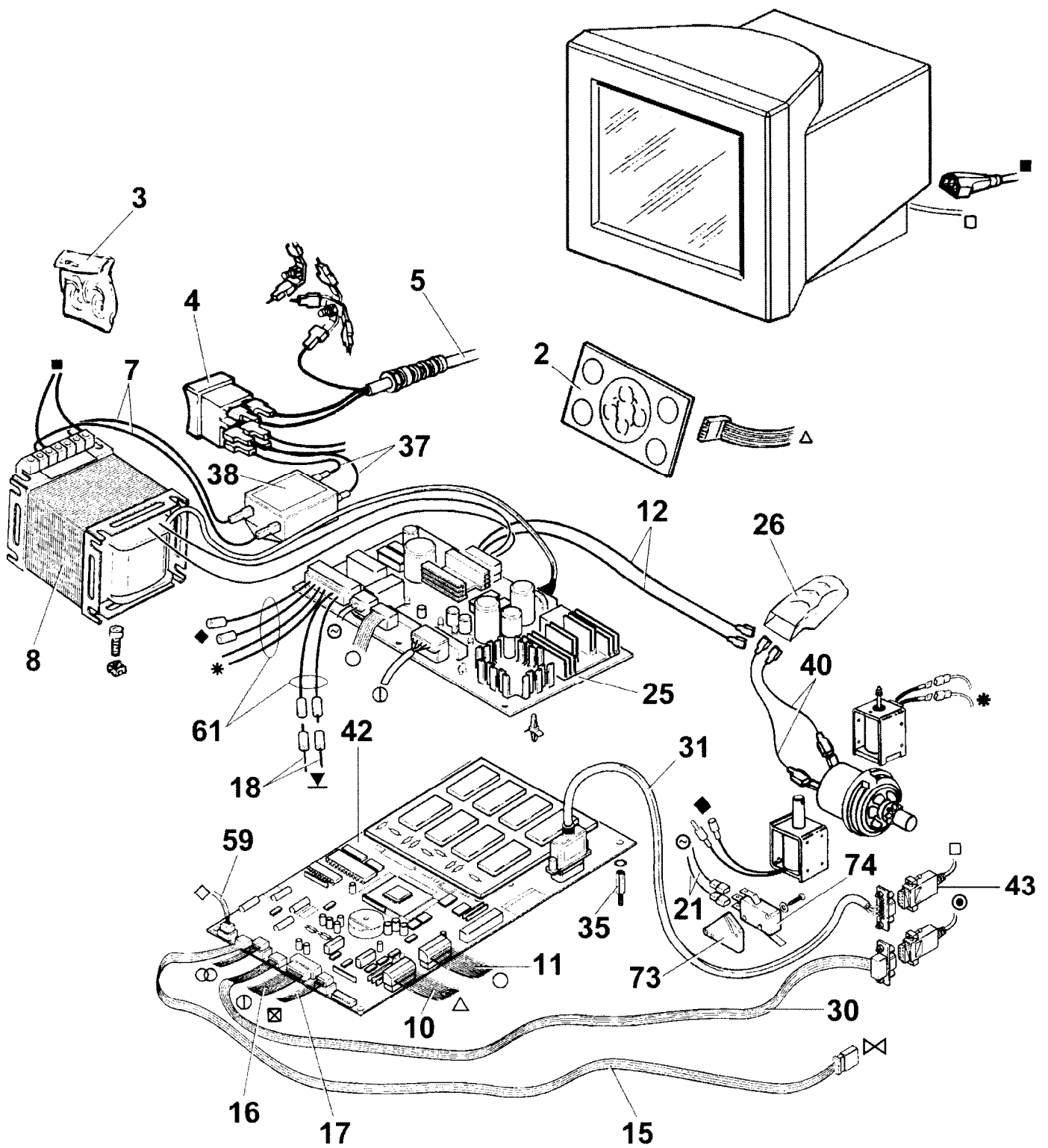
Codice Code	Pos.	Ricambi Descrizione	Spare parts Description	Pièces Détachées Désignation	Ersatzteile Beschreibung
438319	1	Portaflange a slitta	<i>Slide flange holder</i>	Porte-bridés coulissant	<i>Gleit-Flanschhalter</i>
427291	2	Piede	<i>Foot</i>	Pied	<i>Fuss</i>
484618	3	Coperchio portapesi	<i>Weight storage deck</i>	Plan porte-masses	<i>Behälter für gewichte</i>
479998	4	Sigla adesiva "FAIP"	<i>"FAIP" Sticker</i>	Sigle adhésif "FAIP"	<i>Aufkleber "FAIP"</i>
446595	7	Targhetta avvertimento "Non usare ... abbassare ... "	<i>Warning plate</i>	Plaqueette avertissement	<i>Hinweisschild</i>
425211	9	Sigla adesiva "fulmine"	<i>"Lightning" sticker</i>	Sigle adhésif "éclair"	<i>Klebeschild "Blitz"</i>
446598	10	Targhetta avvertimento "Scollegare macchina"	<i>"Disconnect machine" warning plate</i>	Plaqueette avertissement "débrancher la machine"	<i>Hinweisschild "Stromversorgung unterbrechen"</i>
459379	24	Video a colori 15"	<i>15" colour VDU</i>	Moniteur couleurs 15"	<i>15" Farbbildschirm</i>
368814	25	Anello supporto video	<i>Ring for monitor support</i>	Anneau pour support écran	<i>Ring</i>
352663	26	Rondella	<i>Washer</i>	Rondelle	<i>Scheibe</i>
468811	27	Sigla adesiva "QUASAR 2001"	<i>"QUASAR 2001" Sticker</i>	Sigle adhésif "QUASAR 2001"	<i>Aufkleber "QUASAR 2001"</i>

N.B. I pezzi dentro ai riquadri sono normalmente disponibili a magazzino.

The parts in evidence are normally available from stock.

Les pièces détachées encadrées sont normalement disponibles en magasin.

Hinweis: Die umrahmten Teile sind in der Regel jederzeit lieferbar.



SH 1873

Codice Code	Pos.	Ricambi Descrizione	Spare parts Description	Pièces Détachées Désignation	Ersatzteile Beschreibung
484470	2	Tastiera	Keyboard	Clavier	Tastatur
232942	3	Sacchetto fusibili 3,15 AT	Bag of 3.15 AT fuses	Sachet fusibles 3,15 AT	Beutel mit 3,15 AT Sicher.
218079	3	Sacchetto fusibili 3,15 A	Bag of 3.15 A fuses	Sachet fusibles 3,15 A	Beutel mit 3,15 A Sicher.
229690	3	Sacchetto fusibili 0,5 A	Bag of 0.5 A fuses	Sachet fusibles 0,5 A	Beutel mit 0,5 A Sicher.
254977	3	Sacchetto fusibili 20 A T	Bag of 20 A T fuses	Sachet fusibles 20 A T	Beutel mit 20 A T Sicher.
433848	4	Interruttore bipolare	Two-pole switch	Interrupteur bipolaire	Zweipolschalter
235392	5	Cavo rete	Power supply cable	Câble réseau	Speisekabel
250323	7	Cavo	Cable	Cable	Kabel
438727	8	Trasformatore	Power supply transformer	Transformateur	Trafo
449315	10	Cavo flat	Flat cable	Câble flat	Flacher Kabel
449345	11	Cavo	Cable	Câble	Kabel
249344	12	Cavo	Cable	Câble	Kabel
442561	14	Antivibrante per monitor	Monitor vibration damper	Pièce antivibration	Schwingungsschutz
449346	15	Cavo flat	Flat cable	Câble flat	Flacher Kabel
449313	16	Cavo flat	Flat cable	Câble flat	Flacher Kabel
443613	17	Cavo flat	Flat cable	Câble flat	Flacher Kabel
241604	18	Cavo coll.to protez. ruota	Cable	Câble	Kabel
454121	21	Cavo collegamento micro	Cable	Câble	Kabel
384038	22	Distanziale alto	High spacer	Entretoise haut	Distanzhülse, fhoch
454218	25	Scheda alimentatore	Power board	Fiche alimentateur	Steuerplatine
454272	26	Filtro RC	RC Filter	Filtre RC	Filter RC
455181	30	Cavo coll.to rilevatore est.	Flat cable	Câble flat	Flacher Kabel
248423	31	Cavo	Cable	Câble	Kabel
288091	34	Scheda MBC 166 compl.	Complete MBC 166 board	Fiche MBC 166 complete	Platine MBC 166 Kpl
449005	35	Colonna distanziale	Stud spacer	Entretoise	Distanzhülse
455684	37	Cavo	Cable	Câble	Kabel
448914	38	Filtro rete	Power supply filter	Filtre réseau	Speisefilter
454508	40	Cavo	Cable	Câble	Kabel
454657	40	Cavo	Cable	Câble	Kabel
262584	42	Scheda MBC 166 compl.	Complete MBC 166 board	Fiche MBC 166 complete	Platine MBC 166 Kpl
484551	43	Cavo monitor- SK MBC	Monitor-MBC board cable	Câble moniteur - Fiche MBC	Bildschirm-MBC Kabel
243591	59	Pick-up + cavo di colleg.	Pick-up with cable	Pick-up avec câble	Pick-up mit Kabel
249314	61	Cavo	Cable	Câble	Kabel
435898	73	Supporto microinterruttore	Microswitch support	Support pour microinterrup.	Lager für Mikroschalter
443611	74	Microinterruttore	Microswitch	Microinterrupteur	Mikroschalter

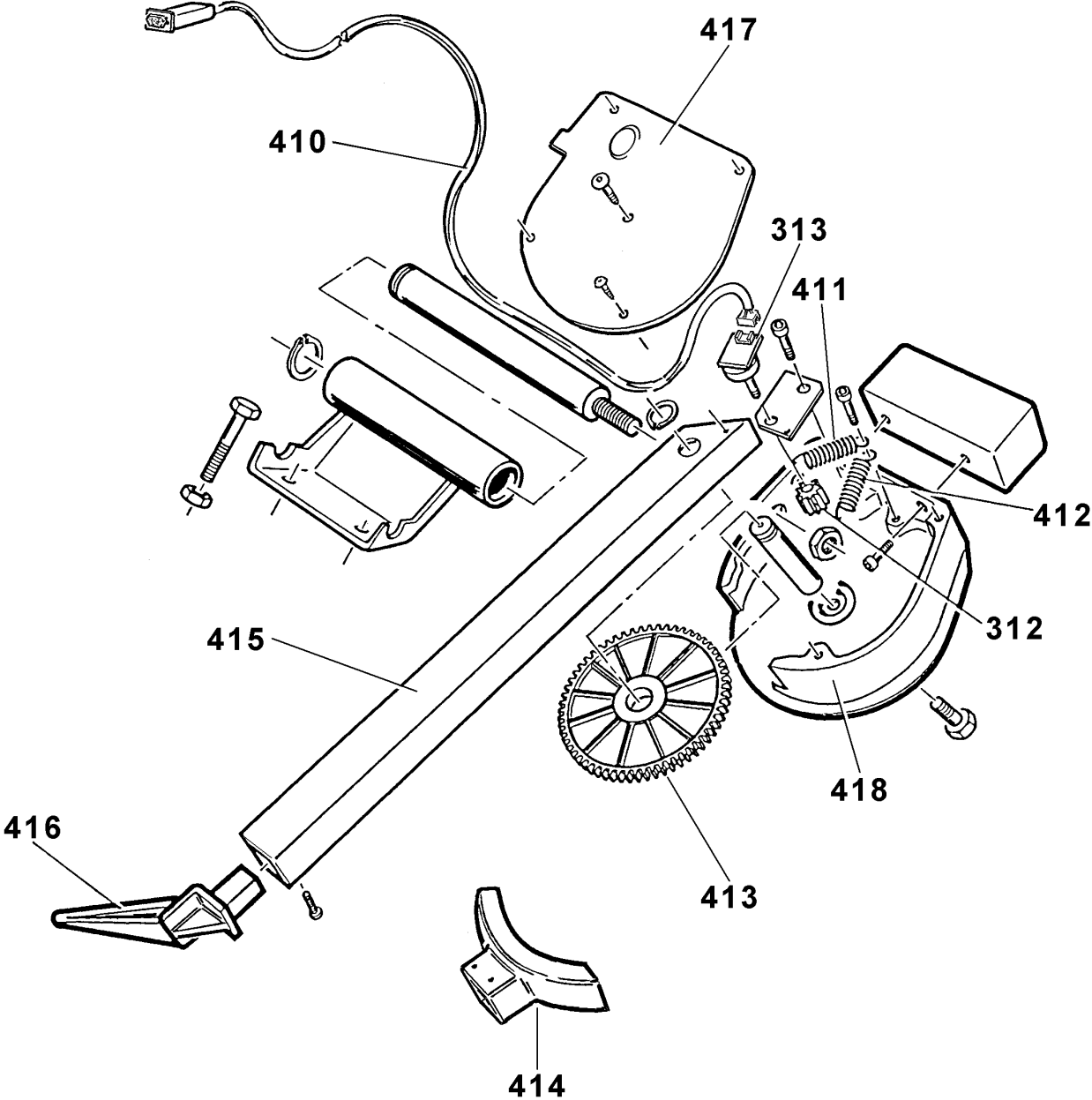
N.B. I pezzi dentro ai riquadri sono normalmente disponibili a magazzino.

The parts in evidence are normally available from stock.

Les pièces détachées encadrées sont normalement disponibles en magasin.

Hinweis: Die umrahmten Teile sind in der Regel jederzeit lieferbar.

SH 1779



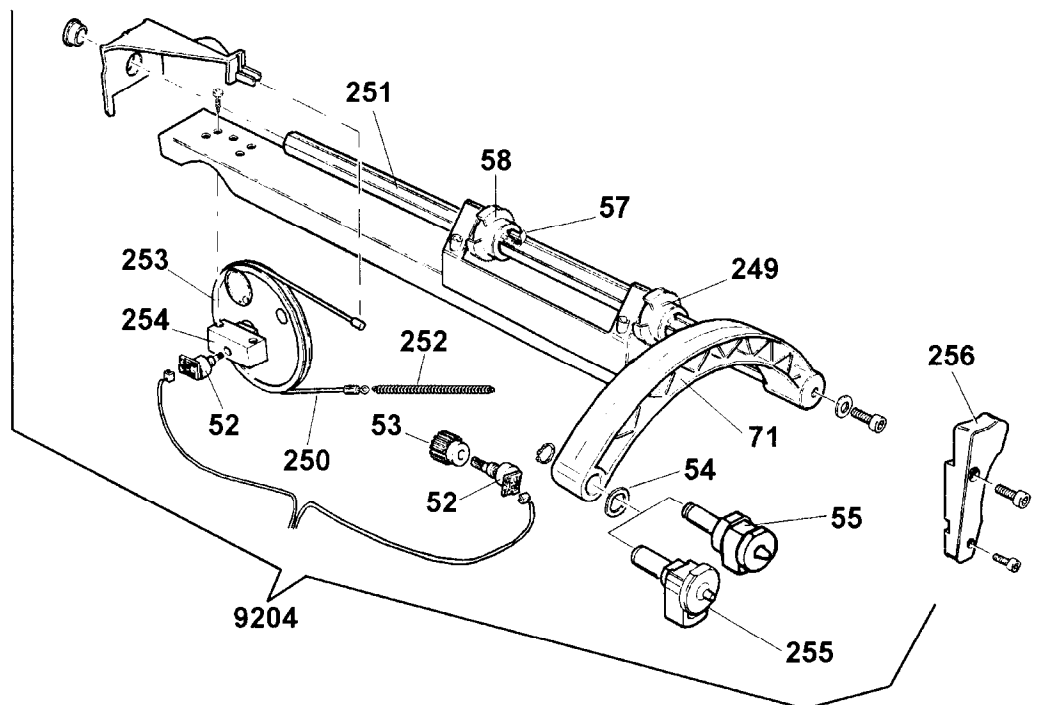
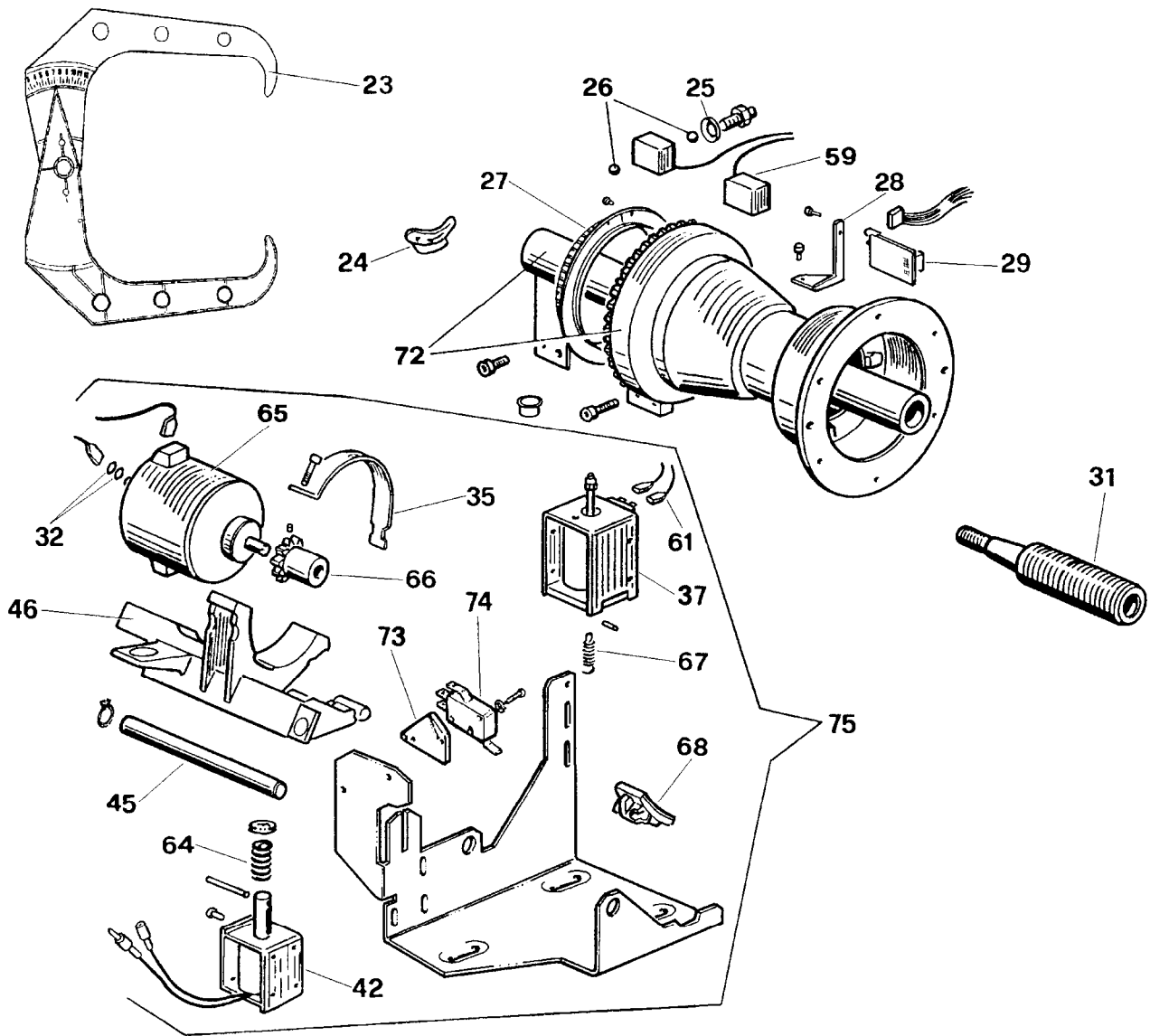
Codice Code	Pos.	Ricambi Descrizione	Spare parts Description	Pièces Détachées Désignation	Ersatzteile Beschreibung
449326	312	Pignone	<i>Pinion</i>	Pignon	<i>Ritzel</i>
248387	313	Potenziometro	<i>Potentiometer</i>	Potentiometre	<i>Potentiometer</i>
453493	410	Cavo	<i>Cable</i>	Câble	<i>Kabel</i>
454239	411	Molla	<i>Spring</i>	Ressort	<i>Feder</i>
455120	412	Molla	<i>Spring</i>	Ressort	<i>Feder</i>
453579	413	Ingranaggio	<i>Gear</i>	Engrenage	<i>Zahnradgetriebe</i>
454458	414	Protezione	<i>Shield</i>	Protection	<i>Abdeckung</i>
353559	415	Braccio	<i>Arm</i>	Bras	<i>Arm</i>
453572	416	Tastatore	<i>Feeler pin</i>	Palpeur	<i>Fuehler</i>
353578	417	Coperchio	<i>Lid</i>	Couvercle	<i>Deckel</i>
454457	418	Corpo	<i>Body</i>	Corps	<i>Koerper</i>

N.B. I pezzi dentro ai riquadri sono normalmente disponibili a magazzino.

The parts in evidence are normally available from stock.

Les pièces détachées encadrées sont normalement disponibles en magasin.

Hinweis: Die umrahmten Teile sind in der Regel jederzeit lieferbar.



SH 1884

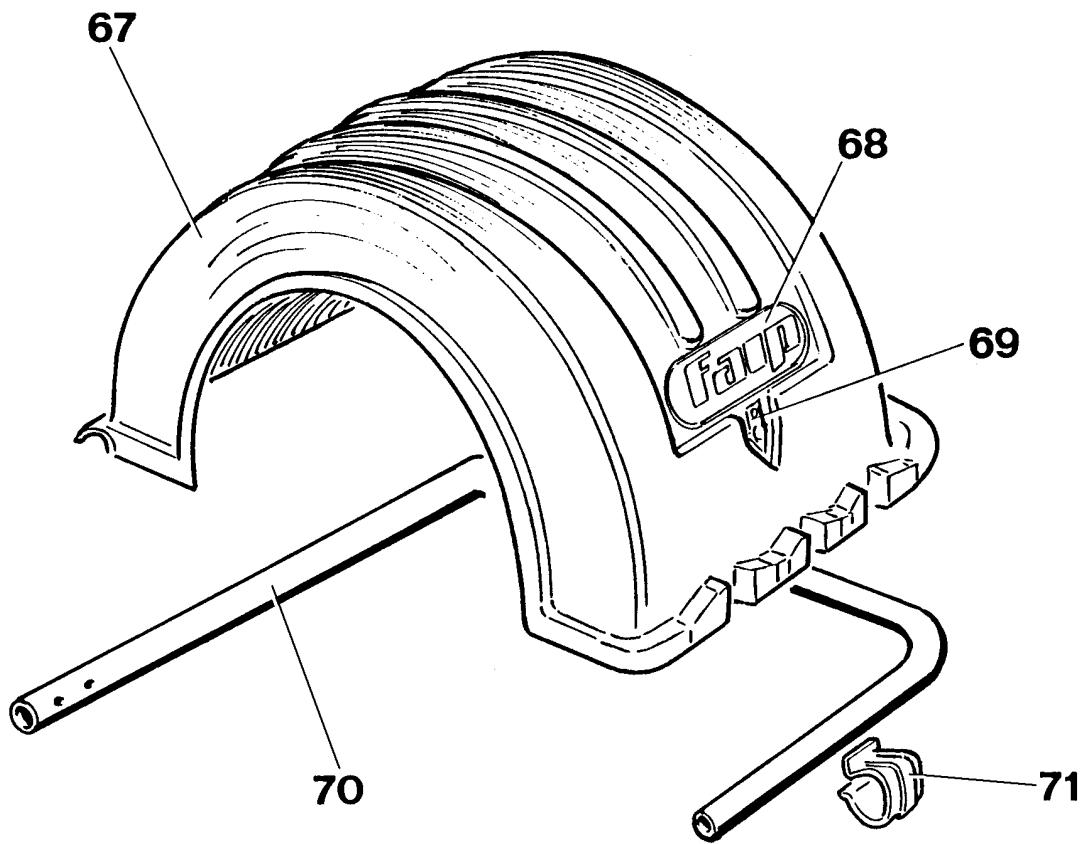
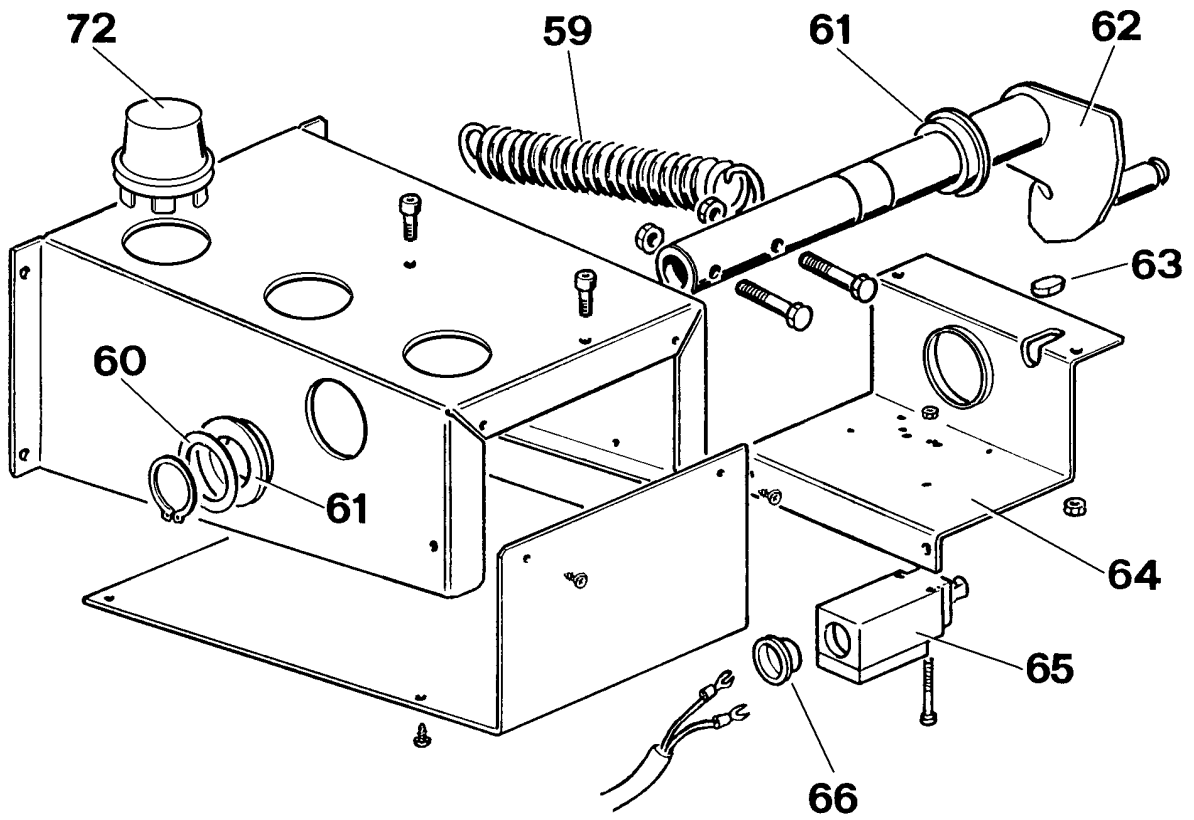
Codice Code	Pos.	Ricambi Descrizione	Spare parts Description	Pièces Détachées Désignation	Ersatzteile Beschreibung
453144	23	Rilevatore a compasso	<i>Gauge</i>	Mesureur	<i>Aufnehmer</i>
430573	24	Peso 100 gr.	<i>100. Gr.weight</i>	Poids 100 gr.	<i>Gewicht 100 gr.</i>
424993	25	Molla a tazza	<i>Spring</i>	Ressort à godet	<i>Tellerfeder</i>
600243	26	Sfera 5/16"	<i>5/16" steel ball</i>	Bille 5/16"	<i>Stahlkugel 5/16"</i>
449310	27	Disco ricerca	<i>Encoder disk</i>	Disque recherche	<i>Suchplatte</i>
349284	28	Supporto scheda ricerca	<i>Encoder board support</i>	Support carte recherche	<i>Suchplatinenhalterung</i>
249280	29	Gruppo scheda ricerca	<i>Encoder board assembly</i>	Groupe carte recherche	<i>Suchplatine Gruppe</i>
222099	31	Mozzo filettato + estrattore	<i>Threaded hub + extractor</i>	Moyeu fileté + extracteur	<i>Gewindenabe + Ausziehvor.</i>
417759	32	Anello OR d. 2,9 x 1,78	<i>O-Ring d. 2.9 x 1.78</i>	Joint torique d. 2,9 x 1.78	<i>Dichtung OR d. 2,9 x 1,78</i>
349358	35	Fascia bloccaggio motore	<i>Motor band block</i>	Bande blocage moteur	<i>Sicherungsringmotor</i>
250171	37	Elettromagnete	<i>Electromagnet</i>	Electro-aimant	<i>Elektromagnet</i>
249670	42	Elettromagnete	<i>Electromagnet</i>	Electro-aimant	<i>Elektromagnet</i>
349355	45	Perno	<i>Pin</i>	Pivot	<i>Zapfen</i>
349354	46	Supporto motore freno	<i>Motor and brake support</i>	Support moteur et frein	<i>Halterung für Motor und Brem</i>
248387	52	Potenziometro	<i>Potentiometer</i>	Potentiometre	<i>Potentiometer</i>
449326	53	Pignone	<i>Pinion</i>	Pignon	<i>Ritzel</i>
450073	54	Anello el. LMKAS 19 A	<i>Ring LMKAS 19 A</i>	Anneau LMKAS 19 A	<i>Ring LMKAS 19 A</i>
249339	55	Terminale	<i>Terminal</i>	Cosse	<i>Endverschluss</i>
439488	57	Targhetta L=400 mm.	<i>Data plate L=400 mm.</i>	Plaquette L=400	<i>Typenschild L=400</i>
449321	58	Boccola con corona dentata	<i>Bushing</i>	Douille	<i>Buchse</i>
243591	59	Pick-up + cavo di colleg.	<i>Pick-up with cable</i>	Pick-up avec câble	<i>Pick-up mit Kabel</i>
249314	61	Cavo	<i>Cable</i>	Câble	<i>Kabel</i>
451833	64	Molla	<i>Spring</i>	Ressort	<i>Feder</i>
450995	65	Motore	<i>Motor</i>	Moteur	<i>Motor</i>
453430	66	Pignone	<i>Pinion</i>	Pignon	<i>Ritzel</i>
454327	67	Molla	<i>Spring</i>	Ressort	<i>Feder</i>
254040	68	Pattino	<i>Pad</i>	Patin	<i>Gleichchuch</i>
449322	71	Braccio rilevatore	<i>Gauge arm</i>	Bras capteur	<i>Fühler-Arm</i>
254043	72	Gruppo oscillante	<i>Shaft assembly</i>	Groupe oscillant	<i>Maschinenwelle</i>
435898	73	Supporto microinterruttore	<i>Microswitch support</i>	Support pour microinterrup.	<i>Lager für Mikroschalter</i>
443611	74	Microinterruttore	<i>Microswitch</i>	Microinterrupteur	<i>Mikroschalter</i>
256906	75	Dispositivo di lancio	<i>Spinning assembly</i>	Dispositif de lancement	<i>Meßlaufvorrichtung</i>
454000	249	Boccola dentata di guida	<i>Bushing</i>	Douille	<i>Buchse</i>
457130	250	Fune di trascinamento	<i>Cable</i>	Câble	<i>Seil</i>
357405	251	Asta rilevatore	<i>Sensor rod</i>	Tige capteur	<i>Fühler-Stab</i>
455317	252	Molla d. 12 x 68 x 0,8	<i>Spring d. 12 x 68 x 0.8</i>	Ressort d. 12 x 68 x 0,8	<i>Feder d. 12 x 68 x 0,8</i>
457403	253	Puleggia di trascinamento	<i>Pulley</i>	Poulie	<i>Riemenscheibe</i>
357383	254	Perno forato per puleggia	<i>Pin</i>	Pivot	<i>Zapfen</i>
255046	255	Terminale GERMANIA			<i>Endverschluss "DEUTSCHL."</i>
459445	256	Fermo braccio rilevatore	<i>Gauge arm stop</i>	Arrêt pour bras capteur	<i>Anhaltung Block für Fühler-Arm</i>
257401	9204	Gruppo rilevatore STD	<i>Gauge assembly</i>		<i>Aufnehmer-Gruppe</i>
257400	9204	Gr. rilevatore GERMANIA			<i>Aufnehmer-Gruppe "DEUT."</i>

N.B. I pezzi dentro ai riquadri sono normalmente disponibili a magazzino.

The parts in evidence are normally available from stock.

Les pièces détachées encadrées sont normalement disponibles en magasin.

Hinweis: Die umrahmten Teile sind in der Regel jederzeit lieferbar.



SH1781

Codice Code	Pos.	Ricambi Descrizione	Spare parts Description	Pièces Détachées Désignation	Ersatzteile Beschreibung
449270	59	Molla d. 4 x 28 x 150	<i>Spring d. 4 x 28 x 150</i>	Ressort d. 4 x 28 x 150	<i>Feder d. 4 x 28 x 150</i>
436721	60	Rondella	<i>Washer</i>	Rondelle	<i>Scheibe</i>
433637	61	Boccola per protezione	<i>Wheel guard bushing</i>	Bague pour protection	<i>Sicherheitsbuchse</i>
249267	62	Fermo protezione	<i>Wheel guard stop</i>	Arrêt protection	<i>Radschutz-Feststellvorricht.</i>
413163	63	Tassello	<i>Block</i>	Tampon	<i>Einsatzstück</i>
338723	64	Supporto protezione	<i>Guard bearing</i>	Support protection	<i>Meßvorrichtung-Halterung</i>
441494	65	Microinterruttore	<i>Microswitch</i>	Microcontact	<i>Mikroschalter</i>
431972	66	Tappo	<i>Plug</i>	Bouchon	<i>Stopfen</i>
484696	67	Protezione ruota	<i>Wheel guard</i>	Protection roue	<i>Radschutz</i>
472118	68	Sigla adesiva "FAIP"	<i>"FAIP" sticker</i>	Sigle adhésif "FAIP"	<i>Aufkleber "FAIP"</i>
483471	69	Freccia adesiva partenza automatica	<i>Automatic start sticker</i>	Plaqueette lancement automatique	<i>Aufkleber für Automatikstart</i>
349272	70	Telaio per protezione	<i>Wheel guard frame</i>	Cadre pour protection	<i>Rahmen für Radschutz</i>
449273	71	Molla	<i>Spring</i>	Ressort	<i>Feder</i>
441224	72	Portaconi ad incastro	<i>Cones support</i>	Porte-cône à encastrement	<i>Konushalter, einspannbar</i>

N.B. I pezzi dentro ai riquadri sono normalmente disponibili a magazzino.

The parts in evidence are normally available from stock.

Les pièces détachées encadrées sont normalement disponibles en magasin.

Hinweis: Die umrahmten Teile sind in der Regel jederzeit lieferbar.